

ТИПОВЫЕ КОНСТРУКЦИИ, ИЗДЕЛИЯ И УЗЛЫ ЗДАНИЙ И СООРУЖЕНИЙ

СЕРИЯ 1.090.1-1

СБОРНЫЕ ЖЕЛЕЗОБЕТОННЫЕ КОНСТРУКЦИИ МЕЖВИДОВОГО ПРИМЕНЕНИЯ
ДЛЯ КРУПНОПАНЕЛЬНЫХ ОБЩЕСТВЕННЫХ ЗДАНИЙ И ВСПОМОГАТЕЛЬНЫХ
ЗДАНИЙ ПРОМЫШЛЕННЫХ ПРЕДПРИЯТИЙ
С ВЫСОТОЙ ЭТАЖА 3,0 И 3,3 м

ВЫПУСК 5-1

ПЛИТЫ ПЕРЕКРЫТИЙ МНОГОПУСТОТНЫЕ И РЕБРИСТЫЕ ДЛИНОЙ
2980 мм, АРМИРОВАННЫЕ СТЕРЖНЯМИ ИЗ СТАЛИ КЛАССА А-III;
ДЛИНОЙ 5980 мм И 7180 мм, АРМИРОВАННЫЕ ПРЕДВАРИТЕЛЬНО
НАПРЯГАЕМОЙ АРМАТУРОЙ ИЗ СТАЛИ КЛАССА А-IV

РАБОЧИЕ ЧЕРТЕЖИ

5 м

19265

ЦЕНА 3-04

3-34

ЦЕНТРАЛЬНЫЙ ИНСТИТУТ ТИПОВОГО ПРОЕКТИРОВАНИЯ
ГОССТРОЯ СССР

Москва А-445 Смоленская ул. 22

Сдано в печать XII 1986 года

Заказ № 15408 Тираж 300 экз

ТИПОВЫЕ КОНСТРУКЦИИ, ИЗДЕЛИЯ И УЗЛЫ ЗДАНИЙ И СООРУЖЕНИЙ

СЕРИЯ 1.090.1-1

СБОРНЫЕ ЖЕЛЕЗОБЕТОННЫЕ КОНСТРУКЦИИ МЕЖВИДОВОГО ПРИМЕНЕНИЯ
ДЛЯ КРУПНОПАНЕЛЬНЫХ ОБЩЕСТВЕННЫХ ЗДАНИЙ И ВСПОМОГАТЕЛЬНЫХ
ЗДАНИЙ ПРОМЫШЛЕННЫХ ПРЕДПРИЯТИЙ
С ВЫСОТОЙ ЭТАЖА 3,0 И 3,3 м

ВЫПУСК 5-1

ПЛИТЫ ПЕРЕКРЫТИЙ МНОГОПУСТОТНЫЕ И РЕБРИСТЫЕ ДЛИНОЙ
2980 мм, АРМИРОВАННЫЕ СТЕРЖНЯМИ ИЗ СТАЛИ КЛАССА АШ;
ДЛИНОЙ 5980 мм И 7180 мм, АРМИРОВАННЫЕ ПРЕДВАРИТЕЛЬНО
НАПРЯГАЕМОЙ АРМАТУРОЙ ИЗ СТАЛИ КЛАССА Аг-V

РАБОЧИЕ ЧЕРТЕЖИ

РАЗРАБОТАНЫ

ЦНИИЭП торгово-бытовых

зданий и туристских комплексов

директор. ин-та *В. Лепский* В. ЛЕПСКИЙ

нач. отдела *Б. Вольнокий* Б. ВОЛЫНОКИЙ

гл. инж. проекта *Е. Николаева* Е. НИКОЛАЕВА

НИИЖБ ГОССТРОЯ СССР

зам. директора ин-та *Н. Корвин* Н. КОРОВИН

рук. лаборатории *Г. Бердичевский* Г. БЕРДИЧЕВСКИЙ

зав. сектором *В. Крамарь* В. КРАМАРЬ

УТВЕРЖДЕНЫ И ВВЕДЕНЫ В ДЕЙСТВИЕ

с 1 января 1984 г. ГОССТРОЕМ СССР

ПРОТОКОЛ ОТ 30 АВГУСТА 1983 г. № ВА-37

№ п/п	ОБОЗНАЧЕНИЕ	НАИМЕНОВАНИЕ	СТР	ПРИМЕЧАНИЕ
1		СОДЕРЖАНИЕ	2	
2	1090.Н 5-1 000003	ПОЯСНИТЕЛЬНАЯ ЗАПИСКА	4	
3	1090.Н 5-1 1000	ПЛИТА ПЕРЕКРЫТИЯ ПК	13	ПК 30.6 - 4,5Т ПК 30.6 - 6Т ПК 30.6 - 8Т ПК 30.6 - 12,5Т ПК 60.6 - 4,5АТУТ ПК 60.6 - 6АТУТ ПК 60.6 - 8АТУТ ПК 60.6 - 12,5АТУТ ПК 72.6 - 4,5АТУТ ПК 72.6 - 6АТУТ ПК 72.6 - 8АТУТ
4	1090.Н 5-1 2000	ПЛИТА ПЕРЕКРЫТИЯ ПК	17	ПК 30.12 - 4,5Т ПК 30.12 - 6Т ПК 30.12 - 8Т ПК 30.12 - 12,5Т ПК 60.12 - 4,5АТУТ ПК 60.12 - 6АТУТ ПК 60.12 - 8АТУТ ПК 60.12 - 12,5АТУТ ПК 72.12 - 4,5АТУТ ПК 72.12 - 6АТУТ ПК 72.12 - 8АТУТ ПК 60.12 - 4,5АТУТ-1 ПК 60.12 - 6АТУТ-1 ПК 60.12 - 8АТУТ-1 ПК 72.12 - 4,5АТУТ-1 ПК 72.12 - 6АТУТ-1 ПК 72.12 - 8АТУТ-1
5	1090.Н 5-1 3000	ПЛИТА ПЕРЕКРЫТИЯ ПК	23	ПК 30.15 - 4,5Т ПК 30.15 - 6Т

ФОРМАТ А4

№ п/п	ОБОЗНАЧЕНИЕ	НАИМЕНОВАНИЕ	СТР.	ПРИМЕЧАНИЕ
				ПК 30.15 - 8Т ПК 30.15 - 12,5Т ПК 60.15 - 4,5АТУТ ПК 60.15 - 6АТУТ ПК 60.15 - 8АТУТ ПК 60.15 - 12,5АТУТ ПК 72.15 - 4,5АТУТ ПК 72.15 - 6АТУТ ПК 72.15 - 8АТУТ ПК 60.15 - 4,5АТУТ-1 ПК 60.15 - 6АТУТ-1 ПК 60.15 - 8АТУТ-1 ПК 72.15 - 4,5АТУТ-1 ПК 72.15 - 6АТУТ-1 ПК 72.15 - 8АТУТ-1
6	1090.Н 5-1 4000	ПЛИТА ПЕРЕКРЫТИЯ ПК	23	ПК 60.30 - 4,5АТУТ ПК 60.30 - 6АТУТ ПК 60.30 - 8АТУТ ПК 72.30 - 4,5АТУТ ПК 72.30 - 6АТУТ ПК 72.30 - 8АТУТ ПК 60.30 - 4,5АТУТ-1 ПК 60.30 - 6АТУТ-1 ПК 60.30 - 8АТУТ-1 ПК 72.30 - 4,5АТУТ-1 ПК 72.30 - 6АТУТ-1 ПК 72.30 - 8АТУТ-1
7	1090.Н 5-1 5000	ПЛИТА ПЕРЕКРЫТИЯ ПР	35	ПР 30.15 - 6Т ПР 30.15 - 8Т ПР 60.15 - 6АТУТ ПР 60.15 - 8АТУТ ПР 72.15 - 6АТУТ ПР 72.15 - 8АТУТ

ИНВ. № ПОДА ПОДПИСЬ И ДАТА ВЗАМ. ИМБ. К

19265 3

ФОРМАТ А4

№ п/п	ОБОЗНАЧЕНИЕ	НАИМЕНОВАНИЕ	СТР.	ПРИМЕЧАНИЕ
8	1.090.1-1 5-1 6000	ПАНТА ПЕРЕКРЫТИЯ ПР	40	ПР 30.15-6Т-1 ПР 30.15-8Т-1 ПР 60.15-6АТ $\bar{У}$ Т-1 ПР 60.15-8АТ $\bar{У}$ Т-1 ПР 72.15-6АТ $\bar{У}$ Т-1 ПР 72.15-8АТ $\bar{У}$ Т-1 ПР 30.15-6Т-2 ПР 30.15-8Т-2 ПР 60.15-6АТ $\bar{У}$ Т-2 ПР 60.15-8АТ $\bar{У}$ Т-2 ПР 72.15-6АТ $\bar{У}$ Т-2 ПР 72.15-8АТ $\bar{У}$ Т-2
9	1.090.1-1 5-1 7000	ПАНТА ПЕРЕКРЫТИЯ ПР	45	ПР 30.15-6Т-3 ПР 30.15-8Т-3 ПР 60.15-6АТ $\bar{У}$ Т-3 ПР 60.15-8АТ $\bar{У}$ Т-3 ПР 72.15-6АТ $\bar{У}$ Т-3 ПР 72.15-8АТ $\bar{У}$ Т-3
10	1.090.1-1 5-1 0000У	УЗЛЫ	50	УЗЛЫ 1-14
11	1.090.1-1 5-1 0100	КАРКАС ПРОСТРАНСТВЕННЫЙ КР	60	КР-1-КР-5
12	1.090.1-1 5-1 0010	СЕТКА С	61,62	С1-С4; С30-С39
13	1.090.1-1 5-1 0020	СЕТКА С	63,64	С5-С18
14	1.090.1-1 5-1 0030	СЕТКА С	65,66	С19-С29
15	1.090.1-1 5-1 0040	КАРКАС КР	67,68	КР1-КР13
16	1.090.1-1 5-1 0050	ИЗДЕЛИЕ ЗАКЛАДНОЕ МН	69	МН1, МН2
17	1.090.1-1 5-1 0060	ИЗДЕЛИЕ ЗАКЛАДНОЕ МН3	70	
18	1.090.1-1 5-1 0070	ИЗДЕЛИЕ ЗАКЛАДНОЕ МН	71	МН4, МН5
19	1.090.1-1 5-1 0080	ИЗДЕЛИЕ ЗАКЛАДНОЕ МН6	72	
20	1.090.1-1 5-1 0001	ПЕТАЯ СТРОПОВОЧНАЯ СП	73	СП1-СП6

ФОРМАТ А4

№ п/п	ОБОЗНАЧЕНИЕ	НАИМЕНОВАНИЕ	СТР.	ПРИМЕЧАНИЕ
21	1.090.1-15-10002 1.090.1-15-100008	СТЕРЖЕНЬ НАПРЯГАЕМЫЙ СН ВЫБОРКА СТАЛИ	74	СН1-СН7

МНВ. № ПОДА.	ПОДПИСЬ И ДАТА	ВЗАМ. МНВ. №

19265 4

ФОРМАТ А4

1 ОБЩАЯ ЧАСТЬ

1.1. Выпуск 5-1 содержит рабочие чертежи многопустотных ребристых плит перекрытий, запроектированных из тяжёлого бетона, предназначенных для применения в зданиях с неагрессивной средой в обычных условиях строительства.

1.2. Плиты предназначены для применения в проектировании и строительстве крупнопанельных общественных зданий и вспомогательных зданий промышленных предприятий.

1.3. Номенклатура многопустотных плит включает в себя изделия длиной 2980 мм, 5980 мм, 7180 мм и шириной 590, 1190, 1490 и 2980 мм - рядовые и пристенные. Пристенные плиты отличаются от рядовых наличием дополнительных закладных изделий по длинной стороне плиты, которые предназначены для связи плит перекрытий с наружными стенами.

Номенклатура ребристых плит включает в себя изделия длиной 2980 мм, 5980 мм, 7180 мм и шириной 1490 мм - 3^х типов с разными конфигурациями торцов, которые предусмотрены для пропуска вертикальных коммуникаций, установки вентиляционных блоков или сантехнического оборудования.

1.4. Нагрузки на плиты без учёта собственного веса плит приведены в таблице 1. Нормативный собственный вес плит приведен в таблице 2. Коэффициент перегрузки для нагрузок от собственного веса принят 1,1.

Таблица 1

Виды нагрузок	Нагрузки на перекрытие кгс/м ²			
	450	600	800	1250
Расчётная	450	600	800	1250
Нормативная	350	500	670	1050
в т.ч. длительная	230	380	550	920
Кратковременная	120	120	120	130

Таблица 2.

	Ширина плиты, мм	Нормативный собственный вес плит в кгс/м ²
	Пустотные	590
1190		290
1490		310
2980		300
Ребристые	1490	285

15 Плиты рассчитаны в соответствии со СНиП II-21-75 и относятся к конструкциям 3-ей категории трещиностойкости.

16 Марка плит состоит из буквенно-цифровых групп, которые разделяются дефисом (например: ПК 60.15-8АТХТ, ПР 60.15-8АТХТ-1). Буквенный индекс первой группы марки обозначает тип конструкции:

- ПК - плита многопустотная;
- ПР - плита ребристая.

Цифры, стоящие после буквенного индекса, обозначают округлённые размеры длины и ширины конструкции в дециметрах. Вторая группа марки характеризует величину расчётной нагрузки в сотнях килограммов на квадратный метр, класс стали напрягаемой арматуры, вид бетона. Третья группа марки - цифровой индекс - обозначает:

для многопустотных плит:

„1“ - наличие дополнительных закладных изделий;

для ребристых плит:

„1“ - наличие дополнительных закладных изделий в поперечных ребрах у торцов;

„2“ - плита с отодвинутыми поперечными ребрами на обоих торцах;

„3“ - плита с отодвинутым поперечным ребром на одном торце.

Нач. отд.	Вольнинский	27.10	1.090.1-1 5-1 0000ПЗ	Пояснительная записка.	Стация	Лист	Листов
Гл. кон. отд.	Шац	26.10			Р	1	9
Нормок.	Хорошкова	26.10			ЦНИИЭП ТОРГОВО-БЫТОВЫХ ЗДАНИЙ И ТУРИСТСКИХ КОМПЛЕКСОВ		
ГИП	Николаева	26.10					
ГИП	Коновалова	26.10					
Проверка	Егоров	26.10					
Разраб.	Берлова	26.10					

1.7. Марки проставляются на чертежах и спецификациях проекта, в заказах заводам-изготовителям и на изделиях. Каждая изготовленная панель должна иметь маркировку согласно ГОСТ 13015.2-81.

1.8. Предел огнестойкости плит не ниже 0,95 часа

1.9. Для образования диска перекрытия в плитах предусмотрены закладные изделия, воспринимающие усилия растяжения равное 2,6 тс.

1.10. Для обеспечения совместной работы смежных плит и требования звукоизоляции перекрытия, швы между плитами должны быть тщательно заполнены бетоном или цементным раствором М200.

1.11. Применение плит без заделки открытого торца бетоном или вкладышами не допускается. Бетонные вкладыши и плиты должны быть изготовлены из бетона одинаковой марки.

Заделка вкладышей в торце выполняется непосредственно после извлечения лунсонов, до пропаривания плит, при этом должно быть обеспечено плотное примыкание вкладышей.

2. ТЕХНИЧЕСКИЕ ТРЕБОВАНИЯ.

2.1. Плиты изготавливаются из тяжелого бетона марки по прочности на сжатие М200,300.

2.2. В качестве предварительно-напрягаемой арматуры принята сталь стержневая термически упроченная периодического профиля класса А_T-V по ГОСТ 10884-81.

В случае отсутствия арматуры из стали класса А_T-V допускается применить арматуру из стали класса А-V, имеющую те же прочностные характеристики. Материал сеток и каркасов обыкновенная арматурная проволока периодического профиля класса В_p-I ГОСТ 6727-80 и стержни из горячекатанной арматурной стали периодического профиля класса А-III ГОСТ 5781-82.

2.3. Для монтажных петель должна применяться горячекатанная сталь класса А-I марок ВСтЗсп2 и ВСтЗпс2. В случае, если монтаж плит возможен при зимней температуре ниже -40°C, применение петель из стали марки ВСтЗпс2 не допускается.

2.4. Толщина защитного слоя бетона до низа рабочей арматуры принята 20 мм

3. УКАЗАНИЯ ПО ИЗГОТОВЛЕНИЮ ПЛИТ

3.1. Плиты изготавливаются по агрегатно-поточной технологии.

3.2. До начала производства плит завод-изготовитель должен разработать технические условия и технологические правила, определяющие основные способы производства и контроля качества изготовления изделий.

3.3. Предварительное напряжение стержневой арматуры производится электротермическим способом. Допускается применение механического способа натяжения. Величины предварительного напряжения и усилий натяжения рабочей арматуры приведены в таблице на листах 5, 6, 7 пояснительной записки.

3.4. При натяжении термически упроченной арматуры электротермическим способом должны производиться контрольные испытания образцов стержней после электронагрева.

3.5. Плоские сварные сетки должны изготавливаться с помощью контактной точечной электросварки в соответствии с требованиями ГОСТ 10922-75. Замена контактной сварки на электродуговую не допускается.

3.6. В каркасах электродуговую сварку производить в соответствии с требованиями „Инструкции по сварке соединений арматуры и закладных деталей железобетонных конструкций“ (СН 393-78).

3.7. Передаточная прочность бетона R₀ назначена в соответствии с таблицей 7 СНиП II-21-75 и принята по таблице на листах 5, 6, 7. Отпуск напрягаемой арматуры производить плавно; мгновенная передача усилий на бетон не допускается.

3.8. При бетонировании плит особое внимание следует обратить на тщательное заполнение бетоном опорных зон.

1.090.1-1 5-1 0000пз

Лист

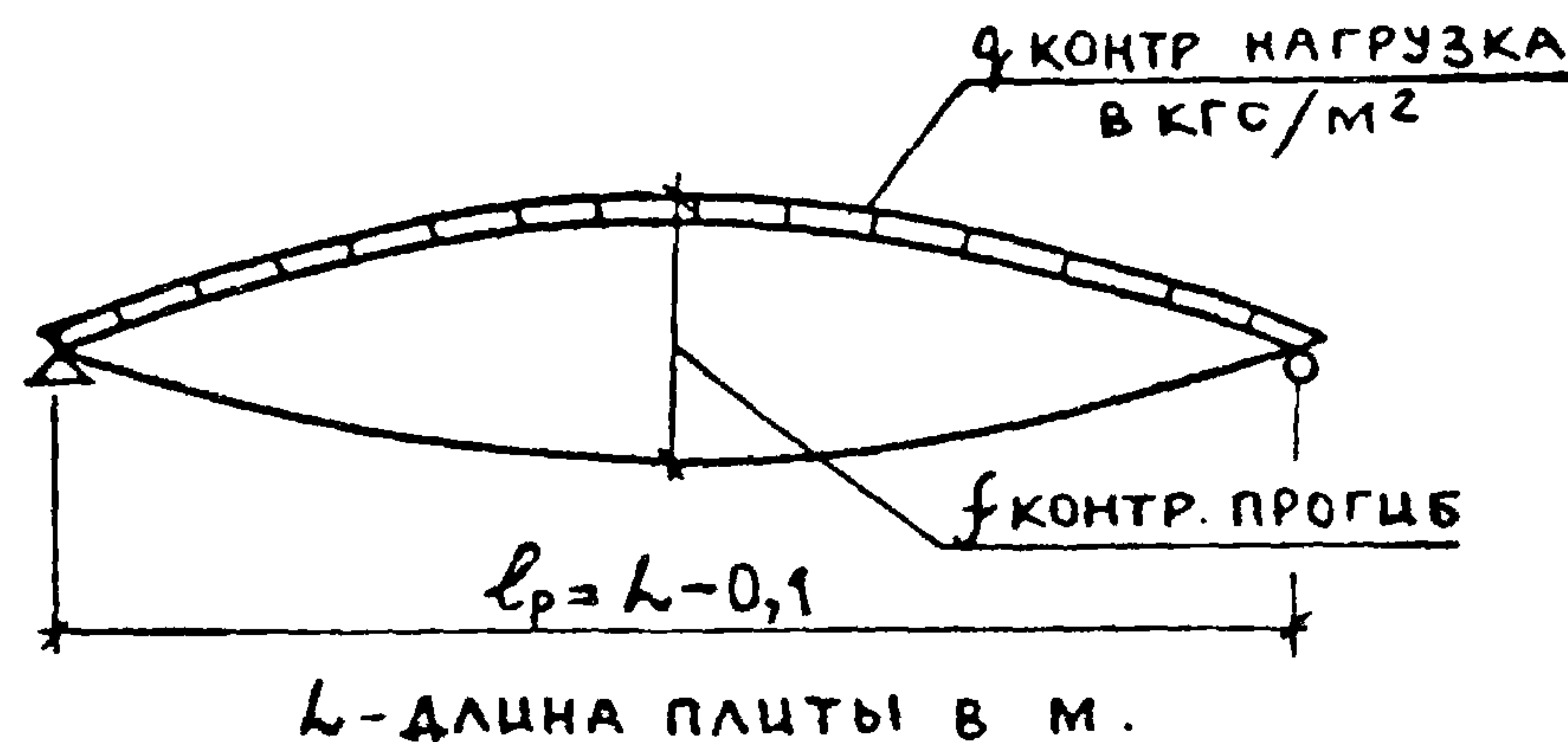
2

4. УКАЗАНИЯ ПО ИСПЫТАНИЮ ПЛИТ.

4.1. Испытания и оценка прочности, жёсткости и трещиностойкости многопустотных и ребристых плит перекрытий производится согласно ГОСТ 8829-77.

4.2. Испытания проводятся нагружением конструкции до контролируемого предельного состояния (прочности, жёсткости, трещиностойкости).

4.3. Схема опирания и нагружения. Конструкции испытываются в рабочем положении.



4.4. Испытания по прочности.

Величины контрольных нагрузок (без учёта собственного веса плит), приведённые в графах 2, 3 таблицы испытаний на листах 8, 9, 10 определены согласно п. 2.4.2 ГОСТ 8829-77 с учётом коэффициента C , зависящего от характера разрушения конструкции и вида бетона.

Прочность конструкции оценивается величиной нагрузки, вызывающей одно из состояний, приведённых в п. 3.2.1 ГОСТ 8829-77, свидетельствующих, что сопротивление конструкции действию этой нагрузки исчерпано. Величины допускаемых отклонений разрушающей нагрузки от контрольной, при которой партия конструкций признаётся годной или требует повторного испытания, определяется согласно п. 3.22 ГОСТ 8829-77.

4.5. Испытания по жёсткости.

Величины контрольных нагрузок (без учёта собственного веса плит), приведённые в графах 4-8 таблицы испытаний, определены согласно п. п. 2.4.3 и 2.4.6 ГОСТ 8829-77. Жёсткость конструкций оценивается согласно п. 3.3.1 ГОСТ 8829-77

сопоставлением величин прогибов $f_{изм}$ и f_k с учётом отношения $\frac{f_{алит}}{f_{пред}}$. Величины f_k и $\frac{f_{алит}}{f_{пред}}$ приведены соответственно в графах 9-13 и 14-18 таблицы испытаний. Величина допустимых отклонений прогибов от контрольных, при которых партия конструкций признаётся годной или требует повторных испытаний определяется согласно п. п. 3.3.2 и 3.3.3 ГОСТ 8829-77.

$f_{изм}$ - прогиб, измеренный после выдержки испытываемой конструкции под контрольной нагрузкой;

f_k - контрольный прогиб, равный разности между величиной прогиба от полной контрольной нагрузки и величиной прогиба от собственного веса плит, принимая их кратковременно действующими;

$f_{алит}$ - прогиб, вычисленный согласно СНиП II-21-75 от полной контрольной нагрузки, принимая её длительно действующей.

$f_{пред}$ - предельно допустимый прогиб по табл. 2 СНиП II-21-75.

4.6. Испытания по трещиностойкости.

Трещиностойкость конструкций 3^й категории оценивается по ширине раскрытия трещин. Величины контрольных нагрузок (без учёта собственного веса плит), приведённые в графах 4-8 таблицы испытаний определены согласно п. п. 2.4.3 и 2.4.6 ГОСТ 8829-77. Величина контрольной ширины раскрытия трещин A_k , приведённая в графе 19 таблицы испытаний, определена согласно п. 2.4.7 ГОСТ 8829-77. Партия конструкций признаётся годной при $A_{изм} \leq A_k$, где $A_{изм}$ - ширина раскрытия трещины, измеренная после выдержки испытываемой конструкции под контрольной нагрузкой по проверке трещиностойкости. A_k - контрольная величина раскрытия трещин по табл. 2 ГОСТ 8829-77.

4.7. При испытании плит без предварительного напряжения величины контрольных нагрузок при испытаниях по проверке жёсткости и трещиностойкости не зависят от времени испытаний. Соответствующие величины контрольных нагрузок условно приведены в графе 8 таблицы испытаний.

5. УКАЗАНИЯ ПО ПРИМЕНЕНИЮ ПЛИТ.

5.1. Плиты допускается применять в условиях постоянного воздействия температуры до +50°C и нормального влажностного режима.

5.2. Назначение марок плит производится по нагрузкам конкретного объекта в соответствии с допустимыми нагрузками

НА ПЛИТЫ. В СЛУЧАЕ ПРИМЕНЕНИЯ ПЛИТ ПОД НАГРУЗКИ, ОТЛИЧАЮЩИЕСЯ ОТ РАВНОМЕРНО РАСПРЕДЕЛЕННЫХ, ПРИНЯТЫХ ПРИ РАСЧЕТЕ (ПЕРЕГОРОДКИ, СТЕНЫ И Т.Д.) СЛЕДУЕТ ПРОИЗВОДИТЬ ПРОВЕРОЧНЫЙ РАСЧЕТ ПРОЧНОСТИ И ЖЕСТКОСТИ ПЛИТ. ПРИ ЭТОМ, В ЗАВИСИМОСТИ ОТ ПРИЛОЖЕНИЯ МЕСТНОЙ НАГРУЗКИ, ДОЛЖНА ПРОВЕРЯТЬСЯ ПРОЧНОСТЬ ПОЛОК ПЛИТ.

5.3 ПРИ УСТРОЙСТВЕ ОТВЕРСТИЙ В РЕБРИСТЫХ ПЛИТАХ В КОНКРЕТНЫХ ПРОЕКТАХ ДОЛЖНЫ БЫТЬ ПРИВЕДЕНЫ ЧЕРТЕЖИ ЭТИХ ПЛИТ С РАСПОЛОЖЕНИЕМ ОТВЕРСТИЙ И РАСХОДОМ АРМАТУРЫ С УЧЕТОМ ИХ ОБРАМЛЕНИЯ. ОТВЕРСТИЯ МОГУТ РАСПОЛАГАТЬСЯ В ЛЮБОМ МЕСТЕ ПОЛОК ПЛИТЫ. ПРИВЯЗКА ОТВЕРСТИЯ ОТ НАРУЖНЫХ ГРАНЕЙ ПОПЕРЕЧНОГО РЕБРА - 150 ММ, ОТ ПРОДОЛЬНОГО РЕБРА - 310 ММ.

5.4 В ВЫБОРКАХ СТАЛИ К РАБОЧИМ ЧЕРТЕЖАМ ПЛИТ УКАЗАНЫ ТОЛЬКО КЛАССЫ СТАЛИ, БЕЗ УКАЗАНИЯ МАРОК СТАЛИ. МАРКИ СТАЛИ АРМАТУРЫ ДОЛЖНЫ БЫТЬ УКАЗАНЫ В ПРОЕКТАХ КОНКРЕТНЫХ ОБЪЕКТОВ. НАЗНАЧЕНИЕ МАРОК ДОЛЖНО ПРОИЗВОДИТЬСЯ В ЗАВИСИМОСТИ ОТ ТЕМПЕРАТУРНЫХ УСЛОВИЙ ЭКСПЛУАТАЦИИ КОНСТРУКЦИЙ.

6. УКАЗАНИЯ ПО ПРИЕМКЕ, ТРАНСПОРТИРОВАНИЮ И ХРАНЕНИЮ ПЛИТ

6.1. НА БОКОВОЙ ГРАНИ ПЛИТ ДОЛЖНЫ БЫТЬ ОБОЗНАЧЕНЫ НЕСМЫСЛЕННОЙ КРАСКОЙ: МАРКА ПЛИТ, ДАТА ИЗГОТОВЛЕНИЯ, МАССА ПЛИТ В КГ, МАРКА ПРЕДПРИЯТИЯ - ИЗГОТОВИТЕЛЯ И ШТАМП ОТК.

6.2. ПРИЕМКА ПЛИТ ДОЛЖНА ПРОИЗВОДИТЬСЯ В СООТВЕТСТВИИ С ГОСТ 13015.1-81, ГОСТ 8829-77 И РАБОЧИМИ ЧЕРТЕЖАМИ.

6.3. ТРАНСПОРТИРОВАНИЕ И ХРАНЕНИЕ ПЛИТ ПРОИЗВОДИТСЯ В ГОРИЗОНТАЛЬНОМ (РАБОЧЕМ) ПОЛОЖЕНИИ.

6.4. ПОДЪЕМ ПЛИТ СЛЕДУЕТ ПРОИЗВОДИТЬ ТАКИМ ОБРАЗОМ, ЧТОБЫ НАГРУЗКА ОТ СОБСТВЕННОЙ МАССЫ ПЛИТ РАСПРЕДЕЛЯЛАСЬ РАВНОМЕРНО МЕЖДУ ЧЕТЫРЬМА ПЕТЛЯМИ.

6.5. ПЛИТЫ ДОЛЖНЫ ХРАНИТЬСЯ В ШТАБЕЛЯХ, РАССОРТИРОВАННЫЕ ПО ТИПОРАЗМЕРАМ, МАРКАМ, ПАРТИЯМ.

6.6. ПРИ СКЛАДИРОВАНИИ И ТРАНСПОРТИРОВКЕ ПЛИТ ПРОКЛАДКИ УСТАНАВЛИВАЮТСЯ В ПРЕДЕЛАХ УЧАСТКОВ, РАВНЫХ 300 ММ ОТ ТОРЦОВ ПЛИТ. ПРОКЛАДКИ МЕЖДУ ПЛИТ ДОЛЖНЫ УСТАНАВЛИВАТЬСЯ СТРОГО ПО ВЕРТИКАЛИ.

6.7. ПРИ ПЕРЕВОЗКЕ ПЛИТ АВТОМОБИЛЬНЫМ ТРАНСПОРТОМ СЛЕДУЕТ РУКОВОДСТВОВАТЬСЯ «ВРЕМЕННЫМИ УКАЗАНИЯМИ ПО ПЕРЕВОЗКЕ УНИФИЦИРОВАННЫХ СБОРНЫХ ЖЕЛЕЗОБЕТОННЫХ

ДЕТАЛЕЙ И КОНСТРУКЦИЙ ПРОМЫШЛЕННОГО СТРОИТЕЛЬСТВА АВТОМОБИЛЬНЫМ ТРАНСПОРТОМ» (СТРОЙИЗДАТ, 1966 Г.).

6.8. ПЕРЕВОЗКУ ПЛИТ ЖЕЛЕЗНОДОРОЖНЫМ ТРАНСПОРТОМ СЛЕДУЕТ ПРОИЗВОДИТЬ В СООТВЕТСТВИИ С ТРЕБОВАНИЯМИ «РУКОВОДСТВА ПО ПЕРЕВОЗКЕ ЖЕЛЕЗНОДОРОЖНЫМ ТРАНСПОРТОМ СБОРНЫХ КРУПНОРАЗМЕРНЫХ ЖЕЛЕЗОБЕТОННЫХ КОНСТРУКЦИЙ ПРОМЫШЛЕННОГО И ЖИЛИЩНОГО СТРОИТЕЛЬСТВА» (СТРОЙИЗДАТ, 1967 Г.).

6.9. МОНТАЖ ПЛИТ ПРОИЗВОДИТСЯ В СООТВЕТСТВИИ С ТРЕБОВАНИЯМИ ГЛАВЫ СНиП III-16-80 «БЕТОННЫЕ И ЖЕЛЕЗОБЕТОННЫЕ КОНСТРУКЦИИ СБОРНЫЕ».

В ССЫЛКАХ НА ДОКУМЕНТЫ НАСТОЯЩЕГО ВЫПУСКА УСЛОВНО ОПУЩЕНО ОБОЗНАЧЕНИЕ СЕРИИ И ВЫПУСКА.

1.090.1-1 5-1 0000ПЗ

Лист

4

МАРКА ПЛИТЫ	МАРКА БЕТОНА	ПЕРЕДАТОЧ-	ПРЕДВАРИ-	ДОПУСТИМОЕ	ПРЕДВАРИ-
		НАЯ	ТЕЛЬНОЕ	ОТКЛОНЕНИЕ	ТЕЛЬНОЕ
		ПРОЧНОСТЬ	НАПРЯЖЕ-	ПРЕДВАРИ-	НАПРЯЖЕНИЕ
		БЕТОНА	НИЕ	ТЕЛЬНОГО	В АРМАТУРЕ
		R.	АРМАТУРЫ	НАПРЯЖЕНИЯ	ПРЕД БЕТО-
		НЕ НИЖЕ	С.	АРМАТУРЫ	НИРОВАНИЕМ
				P	С.
кгс/см ²					

1	2	3	4	5	6
---	---	---	---	---	---

ПК30.6 - 4.5T	200				
ПК30.6 - 6T	200				
ПК30.6 - 8T	200				
ПК30.6 -12.5	200				
ПК60.6 - 4.5ATYT	200	160	5600	902	4620
ПК60.6 - 6 ATYT	200	160	5600	902	4600
ПК60.6 - 8 ATYT	200	160	5600	902	4600
ПК60.6 -12.5ATYT	200	160	5600	902	4560
ПК72.6 - 4.5ATYT	300	210	6600	801	5570
ПК72.6 - 6 ATYT	300	210	6600	801	5560
ПК72.6 - 8 ATYT	300	210	6600	801	4960
ПК30.12- 4.5T	200				
ПК30.12- 6 T	200				
ПК30.12- 8 T	200				
ПК30.12-12.5T	200				
ПК60.12- 4.5ATYT	200	160	5000	902	4040
ПК60.12- 6 ATYT	200	160	5600	902	4590
ПК60.12- 8 ATYT	200	160	5600	902	4580
ПК60.12-12.5ATYT	200	160	5600	902	4540
ПК72.12- 4.5ATYT	300	210	6000	801	4990
ПК72.12- 6 ATYT	300	210	6600	801	5550
ПК72.12- 8 ATYT	300	210	6000	801	4950
ПК60.12- 4.5ATYT-I	200	160	5000	902	4040
ПК60.12- 6 ATYT-I	200	160	5600	902	4590
ПК60.12- 8 ATYT-I	200	160	5600	902	4580
ПК72.12- 4.5ATYT-I	300	210	6000	801	4990
ПК72.12- 6 ATYT-I	300	210	6600	801	5550
ПК72.12- 8 ATYT-I	300	210	6000	801	4950

1.090.1-1 5-1 0000 ПЗ

ПМСТ
5

МАРКА ПЛИТЫ	МАРКА БЕТОНА	ПЕРЕДАТОЧ-	ПРЕДВАРИ-	ДОПУСТИМОЕ	ПРЕДВАРИ-
		НАЯ	ТЕЛЬНОЕ	ОТКЛОНЕНИЕ	ТЕЛЬНОЕ
		ПРОЧНОСТЬ	НАПРЯЖЕ-	ПРЕДВАРИ-	НАПРЯЖЕНИЕ
		БЕТОНА	НИЕ	ТЕЛЬНОГО	В АРМАТУРЕ
		R.	АРМАТУРЫ	НАПРЯЖЕНИЯ	ПРЕД БЕТО-
		НЕ НИЖЕ	С.	АРМАТУРЫ	НИРОВАНИЕМ
				P	С.
кгс/см ²					

1	2	3	4	5	6
---	---	---	---	---	---

ПК30.15- 4.5T	200				
ПК30.15- 6 T	200				
ПК30.15- 8 T	200				
ПК30.15-12.5T	200				
ПК60.15- 4.5ATYT	200	160	5000	902	4040
ПК60.15- 6 ATYT	200	160	5600	902	4590
ПК60.15- 8 ATYT	200	160	6000	902	4990
ПК60.15-12.5ATYT	200	160	6000	902	4940
ПК72.15- 4.5ATYT	300	210	6600	801	5560
ПК72.15- 6 ATYT	300	210	6000	801	4970
ПК72.15- 8 ATYT	300	210	6000	801	4950
ПК60.15- 4.5ATYT-I	200	160	5000	902	4040
ПК60.15- 6 ATYT-I	200	160	5600	902	4590
ПК60.15- 8 ATYT-I	200	160	6000	902	4990
ПК72.15- 4.5ATYT-I	300	210	6600	801	5560
ПК72.15- 6 ATYT-I	300	210	6000	801	4970
ПК72.15- 8 ATYT-I	300	210	6000	801	4950
ПК60.30- 4.5ATYT	200	160	5000	902	4040
ПК60.30- 6 ATYT	200	160	6000	902	5000
ПК60.30- 8 ATYT	200	160	6000	902	4980
ПК72.30- 4.5ATYT	300	210	7000	801	5960
ПК72.30- 6 ATYT	300	210	7000	801	5950
ПК72.30- 8 ATYT	300	210	7000	801	5930
ПК60.30- 4.5ATYT-I	200	160	5000	902	4040
ПК60.30- 6 ATYT-I	200	160	6000	902	5000
ПК60.30- 8 ATYT-I	200	160	6000	902	4980
ПК72.30- 4.5ATYT-I	300	210	7000	801	5960
ПК72.30-6 ATYT-I	300	210	7000	801	5950
ПК72.30- 8 ATYT-I	300	210	7000	801	5930
ПР30.15- 6 T	200				
ПР30.15- 8 T	200				
ПР60.15- 6 ATYT	200	160	5600	902	4600
ПР60.15- 8 ATYT	200	160	5600	902	4560
ПР72.15- 6 ATYT	300	210	6000	801	4950
ПР72.15- 8 ATYT	300	210	6000	801	4950
ПР30.15- 6 T-I	200				
ПР30.15- 8 T-I	200				

1.090.1-1 5-1 0000 ПЗ

ПМСТ
6

МАРКА ПЛИТЫ	КОНТРОЛЬНАЯ НАГРУЗКА (КГС/М2) ПО ПРОВЕРКЕ ПРОЧНОСТИ С УЧЕТОМ ХАРАКТЕРА РАЗРУШЕНИЯ		КОНТРОЛЬНАЯ НАГРУЗКА (КГС/М2) ПО ПРОВЕРКЕ ТРЕЩИНОСТОЙКОСТИ ДЛЯ ИСПЫТАНИЙ В ВОЗРАСТЕ					КОНТРОЛЬНАЯ НАГРУЗКА (КГС/М2) ПО ПРОВЕРКЕ ЖЕСТКОСТИ ДЛЯ ИСПЫТАНИЙ В ВОЗРАСТЕ					КОНТРОЛЬНЫЙ ПРОГИБ (СМ) ОТ КРАТКОВРЕМЕННО ДЕЙСТВУЮЩЕЙ КОНТРОЛЬНОЙ НАГРУЗКИ ДЛЯ ИСПЫТАНИЙ В ВОЗРАСТЕ					ОТНОШЕНИЕ КОНТРОЛЬНОГО ПРОГИБА ОТ ДЛИТЕЛЬНО ДЕЙСТВУЮЩЕЙ КОНТРОЛЬНОЙ НАГРУЗКИ К ПРЕДЕЛЬНО ДОПУСТИМОМУ ПРОГИБУ ДЛЯ ИСПЫТАНИЙ В ВОЗРАСТЕ					КОНТРОЛЬНАЯ ШИРИНА РАСКРЫТИЯ ТРЕЩИН (ММ)
	ПРИ С=1.4 С=1.25 ^x	ПРИ С=1.6	3	7	14	28	100	3	7	14	28	100	3	7	14	28	100	3	7	14	28	100	
I	2	3	4	5	6	7	8	9	10	11	12	13	14	15	16	17	18	19	20	21	22	23	24
ПК30.6 - 4.5 Т	700 ^x	1000					390					390					0.03						0.04
ПК30.6 - 6 Т	890 ^x	1240					500					500					0.04						0.05
ПК30.6 - 8 Т	1140 ^x	1560					700					700					0.05						0.07
ПК30.6 -12.5 Т	1700	2280					1100					1100					0.35						0.46
ПК60.6 - 4.5 АТУТ	830	1000	415	411	407	401	390	287	285	282	278	270	0.85	0.85	0.85	0.86	0.87	0.59	0.58	0.58	0.58	0.58	0.25
ПК60.6 - 6 АТУТ	1040	1240	565	559	551	540	520	353	349	344	337	325	0.41	0.41	0.40	0.40	0.38	0.28	0.27	0.27	0.26	0.25	0.25
ПК60.6 - 8 АТУТ	1320	1560	761	753	742	727	700	478	473	466	457	440	0.79	0.80	0.80	0.81	0.83	0.74	0.73	0.73	0.72	0.71	0.25
ПК60.6 -12.5 АТУТ	1950	2280	1240	1221	1195	1162	1100	677	666	652	634	600	0.73	0.71	0.70	0.68	0.66	0.70	0.69	0.68	0.67	0.64	0.25
ПК72.6 - 4.5 АТУТ	830	1000	415	412	407	401	390	288	285	282	278	270	1.00	1.00	1.00	1.01	1.02	0.48	0.48	0.48	0.48	0.47	0.25
ПК72.6 - 6 АТУТ	1040	1240	558	553	546	537	520	349	345	341	335	325	0.87	0.86	0.85	0.84	0.83	0.38	0.37	0.37	0.37	0.36	0.25
ПК72.6 - 8 АТУТ	1320	1560	772	762	749	732	700	485	479	471	460	440	0.97	0.96	0.94	0.92	0.88	0.65	0.64	0.63	0.61	0.67	0.25
ПК30.12- 4.5 Т	670 ^x	940					390					390					0.03						0.04
ПК30.12- 6 Т	860 ^x	1180					520					520					0.04						0.05
ПК30.12- 8 Т	1110 ^x	1500					700					700					0.22						0.30
ПК30.12-12.5 Т	1670 ^x	2220					1100					1100					0.51						0.64
ПК60.12- 4.5 АТУТ	790	940	419	415	410	403	390	290	287	284	279	270	0.59	0.59	0.58	0.57	0.55	0.47	0.47	0.47	0.46	0.46	0.25
ПК60.12- 6 АТУТ	1000	1180	562	556	548	538	520	351	348	343	337	325	0.46	0.46	0.46	0.45	0.45	0.22	0.22	0.21	0.21	0.21	0.25
ПК60.12- 8 АТУТ	1280	1500	766	757	745	729	700	482	476	468	458	440	0.63	0.62	0.62	0.61	0.62	0.37	0.37	0.37	0.36	0.35	0.25
ПК60.12-12.5 АТУТ	1910	2220	1247	1227	1200	1165	1100	680	669	655	635	600	0.83	0.81	0.79	0.77	0.72	0.74	0.73	0.72	0.70	0.68	0.25
ПК72.12- 4.5 АТУТ	790	940	415	412	407	401	390	288	285	282	278	270	1.23	1.23	1.24	1.24	1.25	0.89	0.89	0.88	0.88	0.87	0.25
ПК72.12- 6 АТУТ	1000	1180	560	555	547	538	520	350	347	342	336	325	0.75	0.74	0.73	0.72	0.69	0.30	0.30	0.29	0.29	0.28	0.25
ПК72.12- 8 АТУТ	1280	1500	773	763	749	732	700	486	479	471	460	440	1.03	1.01	1.00	0.97	0.90	0.69	0.68	0.66	0.65	0.71	0.25
ПК60.12- 4.5 АТУТ-I	790	940	419	415	410	403	390	290	287	284	279	270	0.59	0.59	0.58	0.57	0.55	0.47	0.47	0.47	0.46	0.46	0.25
ПК60.12- 6 АТУТ-I	1000	1180	562	556	548	538	520	351	348	343	337	325	0.46	0.46	0.46	0.45	0.45	0.22	0.22	0.21	0.21	0.21	0.25
ПК60.12- 8 АТУТ-I	1280	1500	766	757	745	729	700	482	476	468	458	440	0.63	0.62	0.62	0.61	0.62	0.37	0.37	0.37	0.36	0.35	0.25
ПК72.12- 4.5 АТУТ-I	790	940	415	412	407	401	390	288	285	282	278	270	1.23	1.23	1.24	1.24	1.25	0.89	0.89	0.88	0.88	0.87	0.25
ПК72.12- 6 АТУТ-I	1000	1180	560	550	547	538	520	350	347	342	336	325	0.75	0.74	0.73	0.72	0.69	0.30	0.30	0.29	0.29	0.28	0.25
ПК72.12- 8 АТУТ-I	1280	1500	773	763	749	732	700	486	479	471	460	440	1.03	1.01	1.00	0.97	0.90	0.69	0.68	0.66	0.65	0.71	0.25

I	2	3	4	5	6	7	8	9	10	11	12	13	14	15	16	17	18	19	20	21	22	23	24
ПК30.15- 4.5 Т	680 ^x	960					390					390					0.03						0.04
ПК30.15- 6 Т	870 ^x	1200					520					520					0.04						0.05
ПК30.15- 8 Т	1120 ^x	1520					700					700					0.24						0.31
ПК30.15-12.5 Т	1680 ^x	2240					1100					1100					0.49						0.61
ПК60.15- 4.5 АТУТ	800	960	423	419	413	405	390	293	290	286	280	270	0.36	0.35	0.35	0.34	0.33	0.24	0.24	0.23	0.23	0.22	0.25
ПК60.15- 6 АТУТ	1010	1200	563	557	549	539	520	352	348	343	337	325	0.43	0.42	0.42	0.41	0.44	0.29	0.28	0.28	0.27	0.33	0.25
ПК60.15- 8 АТУТ	1290	1520	761	753	742	727	700	479	473	466	457	440	0.60	0.59	0.60	0.60	0.61	0.61	0.61	0.60	0.60	0.58	0.25
ПК60.15-12.5 АТУТ	1920	2240	1247	1227	1200	1165	1100	680	669	655	635	600	0.82	0.80	0.79	0.76	0.70	0.33	0.32	0.31	0.31	0.32	0.25
ПК72.15- 4.5 АТУТ	800	960	416	413	408	401	390	288	286	282	278	270	0.76	0.76	0.75	0.75	0.74	0.55	0.55	0.55	0.54	0.53	0.25
ПК72.15- 6 АТУТ	1010	1200	563	557	549	539	520	352	348	343	337	325	0.74	0.73	0.72	0.70	0.68	0.49	0.48	0.48	0.47	0.45	0.25
ПК72.15- 8 АТУТ	1290	1520	774	764	751	733	700	487	480	472	461	440	1.01	1.00	0.99	0.95	0.91	0.67	0.66	0.65	0.64	0.61	0.25
ПК60.15- 4.5 АТУТ-I	800	960	423	419	413	405	390	293	290	286	280	270	0.36	0.35	0.35	0.34	0.33	0.24	0.24	0.23	0.23	0.22	0.25
ПК60.15- 6 АТУТ-I	1010	1200	563	557	549	539	520	352	348	343	337	325	0.43	0.42	0.42	0.41	0.44	0.29	0.28	0.28	0.27	0.33	0.25
ПК60.15- 8 АТУТ-I	1290	1520	761	753	742	727	700	479	473	466	457	440	0.60	0.59	0.60	0.60	0.61	0.61	0.61	0.60	0.60	0.58	0.25
ПК72.15- 4.5 АТУТ-I	800	960	416	413	408	401	390	288	286	282	278	270	0.76	0.76	0.75	0.75	0.74	0.55	0.55	0.55	0.54	0.53	0.25
ПК72.15- 6 АТУТ-I	1010	1200	563	557	549	539	520	352	348	343	337	325	0.74	0.73	0.72	0.70	0.68	0.49	0.48	0.48	0.47	0.45	0.25
ПК72.15- 8 АТУТ-I	1290	1520	774	764	751	733	700	487	480	472	461	440	1.01	1.00	0.99	0.95	0.91	0.67	0.66	0.65	0.64	0.61	0.25
ПК60.30- 4.5 АТУТ	790	950	419	415	410	403	390	419	415	410	403	390	1.39	1.39	1.39	1.38	1.38	0.94	0.94	0.93	0.92	0.92	0.25
ПК60.30- 6 АТУТ	1000	1190	559	554	546	537	520	349	346	342	336	325	0.45	0.45	0.45	0.45	0.44	0.22	0.22	0.21	0.21	0.21	0.25
ПК60.30- 8 АТУТ	1280	1510	764	755	743	728	700	480	475	467	458	440	0.58	0.58	0.57	0.56	0.54	0.36	0.35	0.35	0.35	0.34	0.25
ПК72.30- 4.5 АТУТ	790	950	415	412	407	401	390	287	285	282	278	270	0.61	0.60	0.60	0.59	0.57	0.41	0.40	0.40	0.39	0.38	0.25
ПК72.30- 6 АТУТ	1000	1190	559	553	546	537	520	349	346	341	336	325	0.74	0.73	0.72	0.70	0.69	0.49	0.49	0.48	0.47	0.46	0.25
ПК72.30- 8 АТУТ	1280	1510	762	753	742	727	700	479	474	466	457	440	1.01	0.99	0.98	0.96	0.92	0.67	0.66	0.65	0.64	0.62	0.25
ПК60.30- 4.5 АТУТ-I	790	950	419	415	410	403	390	419	415	410	403	390	1.39	1.39	1.39	1.38	1.38	0.94	0.94	0.93	0.92	0.92	0.25
ПК60.30- 6 АТУТ-I	1000	1190	559	554	546	537	520	349	346	342	336	325	0.45	0.45	0.45	0.45	0.44	0.22	0.22	0.21	0.21	0.21	0.25
ПК60.30- 8 АТУТ-I	1280	1510	764	755	743	728	700	480	475	467	458	440	0.58	0.58	0.57	0.56	0.54	0.36	0.35	0.35	0.35	0.34	0.25
ПК72.30- 4.5 АТУТ-I	790	950	415	412	407	401	390	287	285	282	278	270	0.61	0.60	0.60	0.59	0.57	0.41	0.40	0.40	0.39	0.38	0.25
ПК72.30- 6 АТУТ-I	1000	1190	559	553	546	537	520	349	346	341	336	325	0.75	0.73	0.72	0.70	0.69	0.49	0.49	0.48	0.47	0.46	0.25
ПК72.30- 8 АТУТ-I	1280	1510	762	753	742	727	700	479	474	466	457	440	1.01	0.99	0.98	0.96	0.92	0.67	0.66	0.65	0.64	0.62	0.25
ПР30.15- 6 Т	870 ^x	1180					520					520					0.07						0.09
ПР30.15- 8 Т	1110 ^x	1500					700					700					0.27						0.97
ПР60.15- 6 АТУТ	995	1180	557	552	545	536	520	348	345	341	335	325	0.73	0.73	0.72	0.72	0.71	0.67	0.66	0.66	0.65	0.64	0.25
ПР60.15- 8 АТУТ	1275	1500	773	763	750	732	700	486	480	471	460	440	0.77	0.76	0.74	0.72	0.68	0.73	0.73	0.72	0.70	0.68	0.25
ПР72.15- 6 АТУТ	995	1180	570	563	554	542	520	356	352	346	339	325	1.05	1.04	1.02	1.00	0.96	0.70	0.69	0.68	0.67	0.64	0.25
ПР72.15- 8 АТУТ	1275	1500	767	758	746	730	700	482	477	469	459	440	1.28	1.27	1.24	1.21	1.22	0.94	0.92	0.91	0.89	0.81	0.25
ПР30.15- 6 Т-I	870 ^x	1180					520					520					0.07						0.09
ПР30.15- 8 Т-I	1110 ^x	1500					700					700					0.27						0.97

1.090.1-1 5-1 0000 ПЗ

Лист
9

I	2	3	4	5	6	7	8	9	10	11	12	13	14	15	16	17	18	19	20	21	22	23	24
ПР60.15- 6 АТУТ-1	995	1180	557	552	545	536	520	348	345	341	335	325	0.73	0.73	0.72	0.72	0.70	0.67	0.66	0.66	0.65	0.64	0.25
ПР60.15- 8 АТУТ-1	1275	1500	773	763	750	732	700	486	480	471	460	440	0.77	0.76	0.74	0.72	0.68	0.73	0.73	0.72	0.70	0.68	0.25
ПР72.15- 6 АТУТ-1	995	1180	570	563	554	542	520	356	352	346	339	325	1.05	1.04	1.02	1.00	0.96	0.70	0.69	0.68	0.67	0.64	0.25
ПР72.15- 8 АТУТ-1	1275	1500	767	758	746	730	700	482	477	469	459	440	1.28	1.27	1.24	1.21	1.22	0.94	0.92	0.91	0.89	0.81	0.25
ПР30.15- 6 Т - 2	870 ^x	1180					520					520					0.07					0.09	0.25
ПР30.15- 8 Т - 2	1110 ^x	1500					700					700					0.27					0.97	0.25
ПР60.15- 6 АТУТ-2	995	1180	557	552	545	536	520	348	345	341	335	325	0.73	0.73	0.72	0.72	0.71	0.67	0.66	0.66	0.65	0.64	0.25
ПР60.15- 8 АТУТ-2	1275	1500	773	763	750	732	700	486	480	471	460	440	0.77	0.76	0.74	0.72	0.68	0.73	0.73	0.72	0.70	0.68	0.25
ПР72.15- 6 АТУТ-2	995	1180	570	563	554	542	520	356	352	346	339	325	1.05	1.04	1.02	1.00	0.96	0.70	0.69	0.68	0.67	0.64	0.25
ПР72.15- 8 АТУТ-2	1275	1500	767	758	746	730	700	482	477	469	459	440	1.28	1.27	1.24	1.21	1.22	0.94	0.92	0.91	0.89	0.81	0.25
ПР30.15- 6 Т - 3	870 ^x	1180					520					520					0.07					0.09	0.25
ПР30.15- 8 Т - 3	1110 ^x	1500					700					700					0.27					0.97	0.25
ПР60.15- 6 АТУТ-3	995	1180	557	552	545	536	520	348	345	341	335	325	0.73	0.73	0.72	0.72	0.71	0.67	0.66	0.66	0.65	0.64	0.25
ПР60.15- 8 АТУТ-3	1275	1500	773	763	750	732	700	486	480	471	460	440	0.77	0.76	0.74	0.72	0.68	0.73	0.73	0.72	0.70	0.68	0.25
ПР72.15- 6 АТУТ-3	995	1180	570	563	554	542	520	356	352	346	339	325	1.05	1.04	1.02	1.00	0.96	0.70	0.69	0.68	0.67	0.64	0.25
ПР72.15- 8 АТУТ-3	1275	1500	767	758	746	730	700	482	477	469	459	440	1.28	1.27	1.24	1.21	1.22	0.94	0.92	0.91	0.89	0.81	0.25

1.090.1-1 5-1 0000 ПЗ

ЛИСТ
10

ФОРМАТ	ЗОНА	ПОЗ	ОБОЗНАЧЕНИЕ	НАИМЕНОВАНИЕ	КОЛ	ПРИМЕЧАНИЕ	
				ДОКУМЕНТАЦИЯ:			
A3			I.090.I-I 5-I 1000 СБ	СБОРОЧНЫЙ ЧЕРТЕЖ			
A3			I.090.I-I 5-I 0000 У	УЗЛЫ			
A3			I.090.I-I 5-I 0000 ВС	ВЫБОРКА СТАЛИ			
A3			I.090.I-I 5-I 0000 ПЗ	ПОЯСНИТЕЛЬНАЯ ЗАПИСКА			
				ПЕРЕМЕННЫЕ ДАННЫЕ ДЛЯ ИСПОЛНЕНИЙ			
			I.090.I-I 5-I 1000	ПЛИТА ПЕРЕКРЫТИЯ ПК 30.6-4,5Т			
				СБОРОЧНЫЕ ЕДИНИЦЫ:			
A4	I		I.090.I-I 5-I 0030-07	СЕТКА С26	1		
A4	4		I.090.I-I 5-I 0020	СЕТКА С5	1		
A4	6		I.090.I-I 5-I 0050	ИЗДЕЛИЕ ЗАКЛ.МН1	2		
A4	7		I.090.I-I 5-I 0050-01	ИЗДЕЛИЕ ЗАКЛ.МН2	2		
				ДЕТАЛИ:			
A4	10		I.090.I-I 5-I 0001	ПЕТЛЯ СТРОП.СП1	4	0,26м3	
				МАТЕРИАЛЫ: БЕТОН ТЯЖ.М200			
			I.090.I-I 5-I 1000-01	ПЛИТА ПЕРЕКРЫТИЯ ПК 30.6-6Т			
				СБОРОЧНЫЕ ЕДИНИЦЫ:			
A4	I		I.090.I-I 5-I 0030-08	СЕТКА С27	1		
A4	4		I.090.I-I 5-I 0020	СЕТКА С5	1		
A4	6		I.090.I-I 5-I 0050	ИЗДЕЛИЕ ЗАКЛ.МН1	2		
A4	7		I.090.I-I 5-I 0050-01	ИЗДЕЛИЕ ЗАКЛ.МН2	2		
				ДЕТАЛИ:			
A4	10		I.090.I-I 5-I 0001	ПЕТЛЯ СТРОП.СП1	4	0,26м3	
				МАТЕРИАЛЫ: БЕТОН ТЯЖ.М200			
			I.090.I-I 5-I 1000-02	ПЛИТА ПЕРЕКРЫТИЯ ПК 30.6-8Т			
				СБОРОЧНЫЕ ЕДИНИЦЫ:			
A4	I		I.090.I-I 5-I 0030-08	СЕТКА С27	1		
A4	2		I.090.I-I 5-I 0040	КАРКАС КР1	4		
A4	4		I.090.I-I 5-I 0020	СЕТКА С5	1		
A4	6		I.090.I-I 5-I 0050	ИЗДЕЛИЕ ЗАКЛ.МН1	2		
A4	7		I.090.I-I 5-I 0050-01	ИЗДЕЛИЕ ЗАКЛ.МН2	2		
				ДЕТАЛИ:			
A4	10		I.090.I-I 5-I 0001	ПЕТЛЯ СТРОП.СП1	4	0,26м3	
				МАТЕРИАЛЫ: БЕТОН ТЯЖ.М200			
НАЧ.ОТД.	ВОЛЫНСКИЙ			I.090.I-I 5-I 1000			
ГЛ.КОНСТ.	ШАЦ						
Н.КОНТР.	БЕРЛОВА						
ГИП	НИКОЛАЕВА						
ГИП	КОНОВАЛОВА						
ПРОВЕРИЛ	ХОРОШЦОВА						
РАЗРАБ.	ЕГОРОВ						
				ПЛИТА ПЕРЕКРЫТИЯ ПК	СТАДИЯ	ЛИСТ	ЛИСТОВ
					Р	1	4
					ЦНИИЭП		
					ТОРГОВО-БУДОВАТЕЛЬСКИЙ И ТУРИСТСКИЙ КОМПЛЕКС		

ФОРМАТ А4

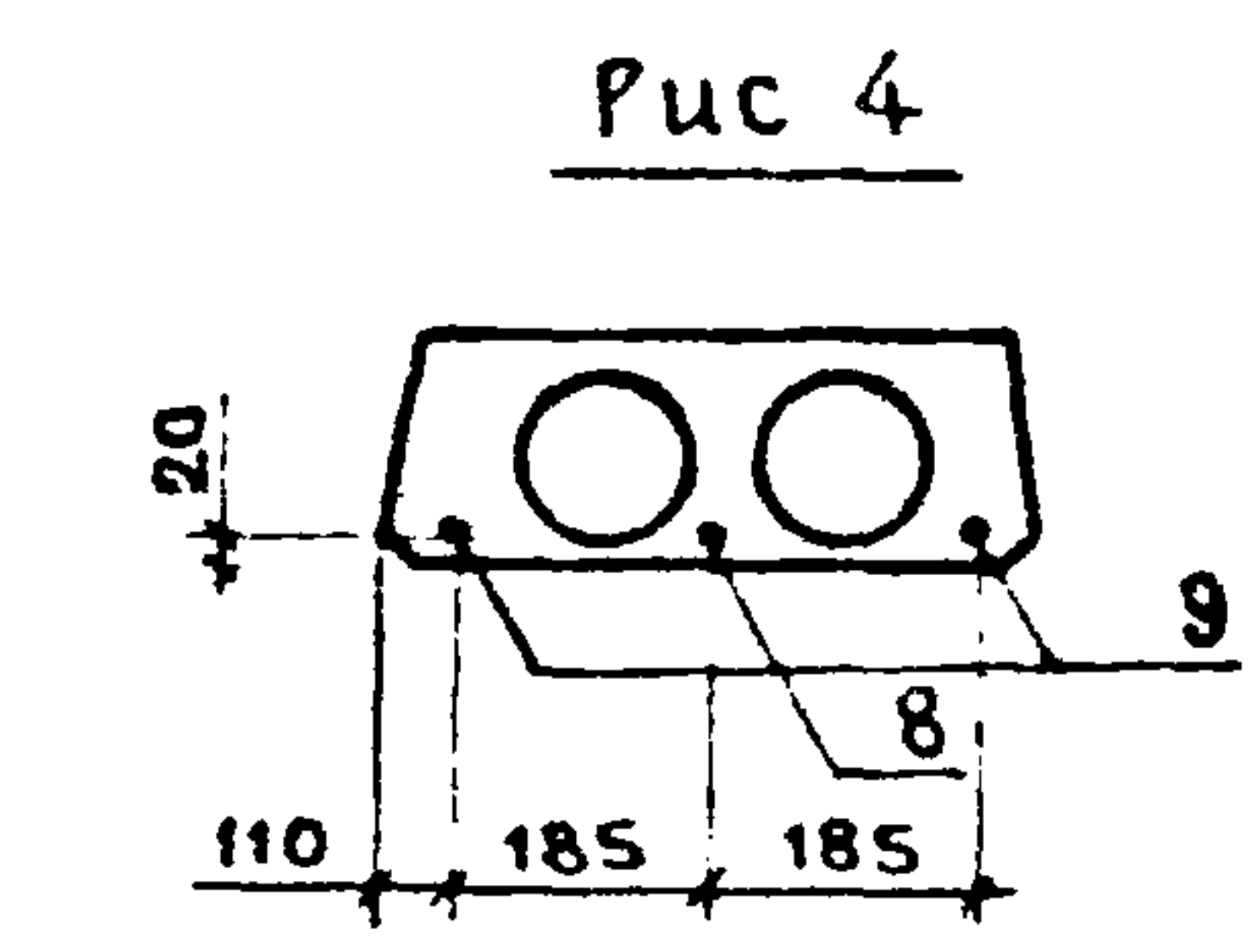
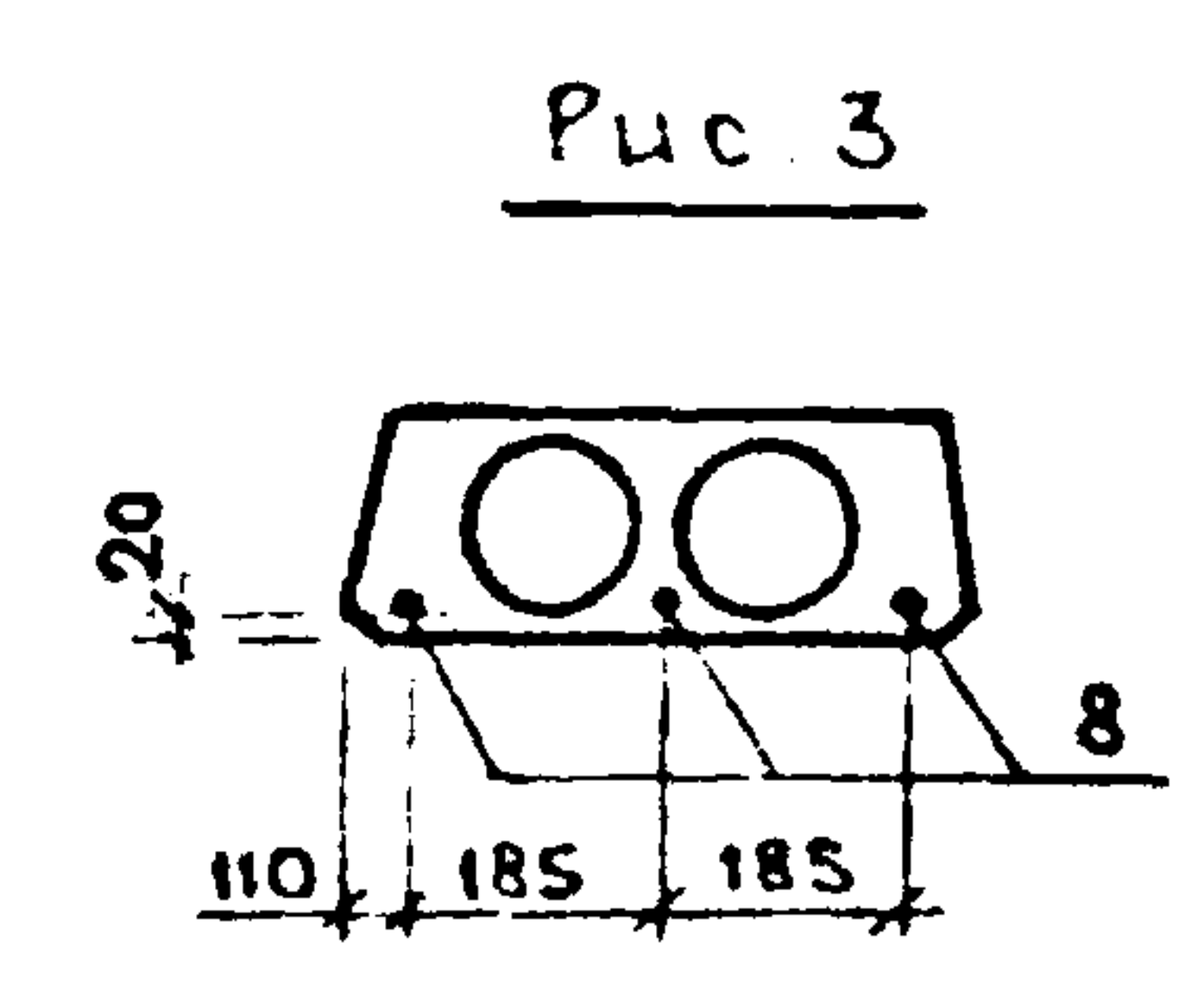
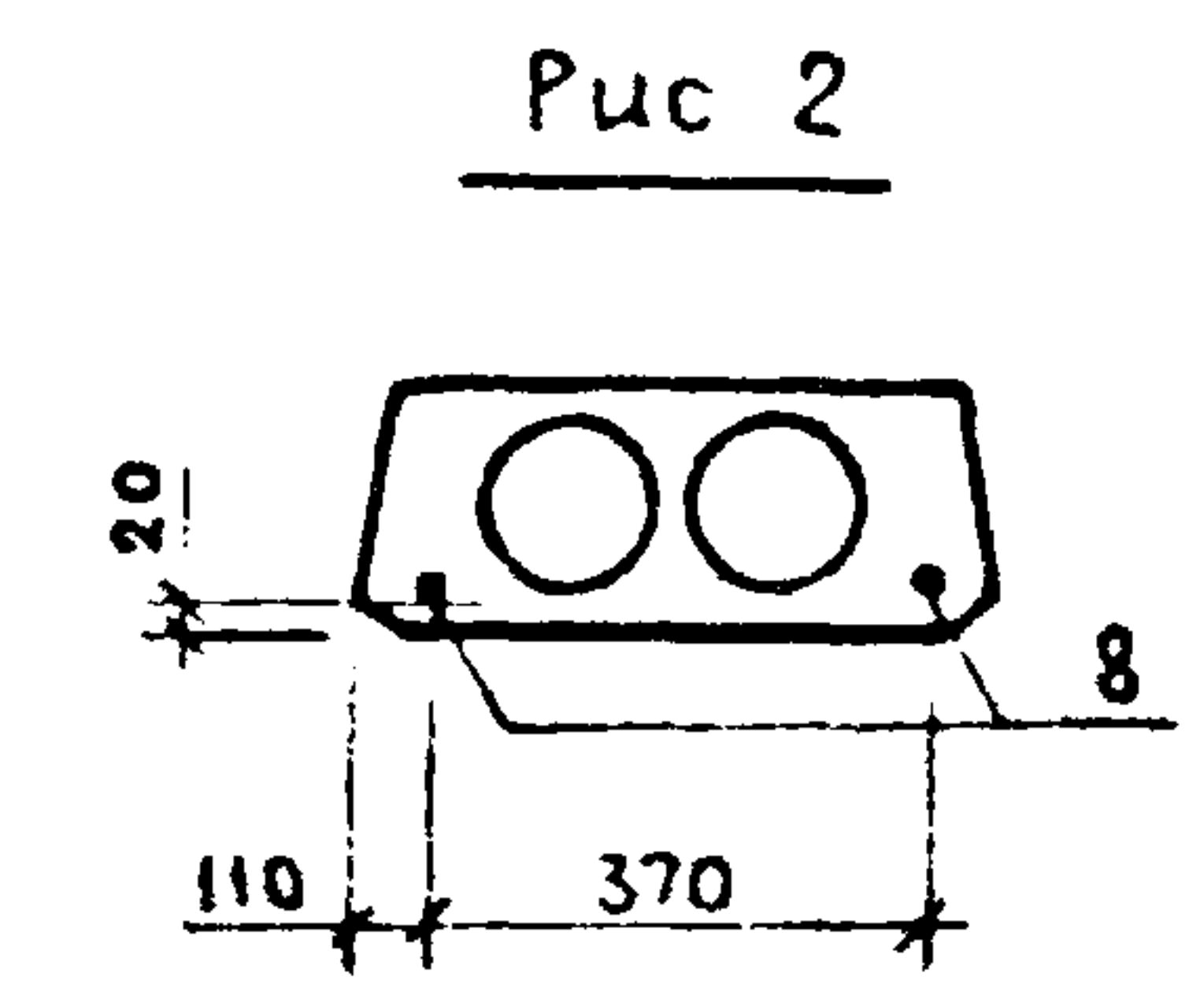
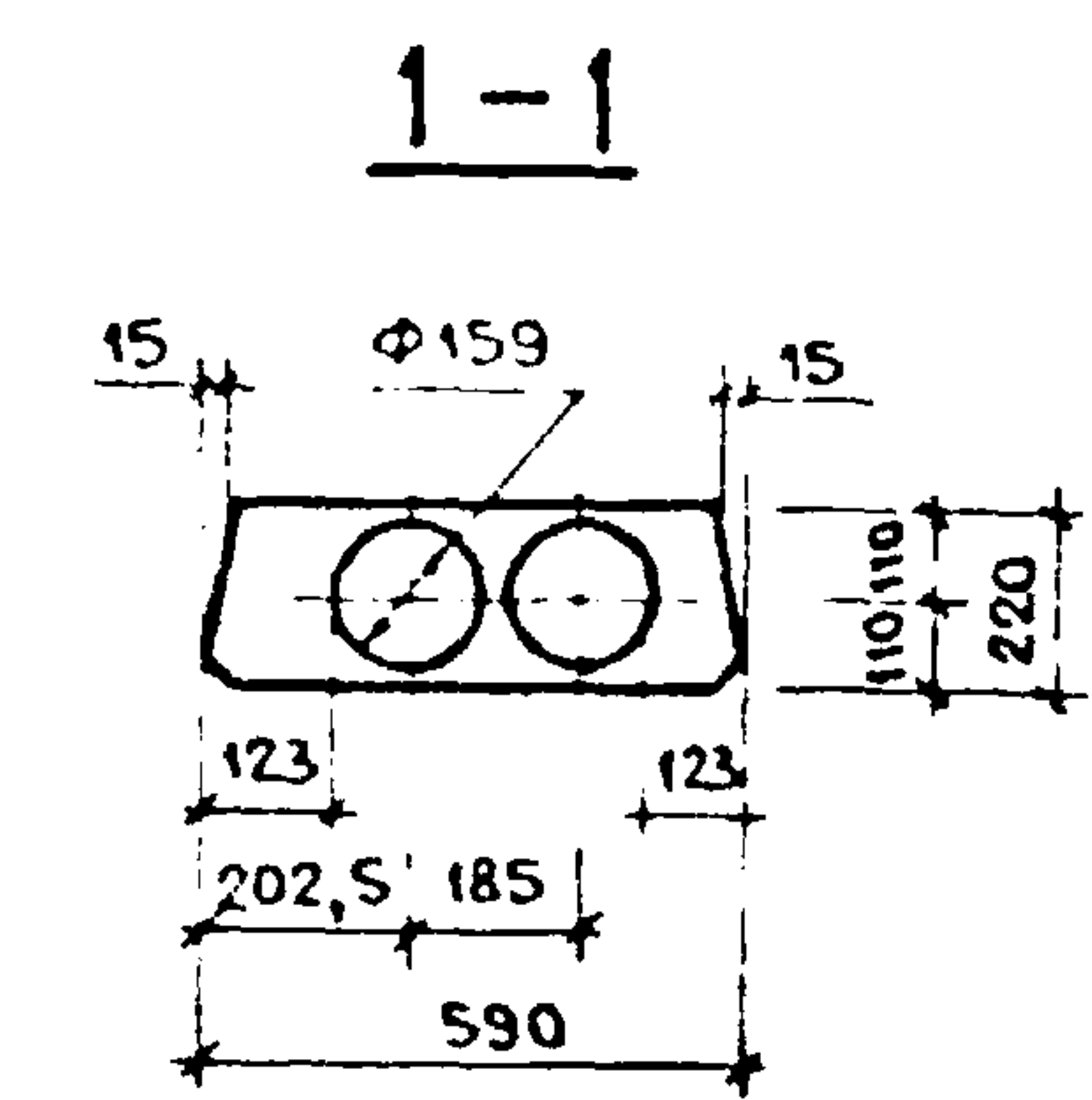
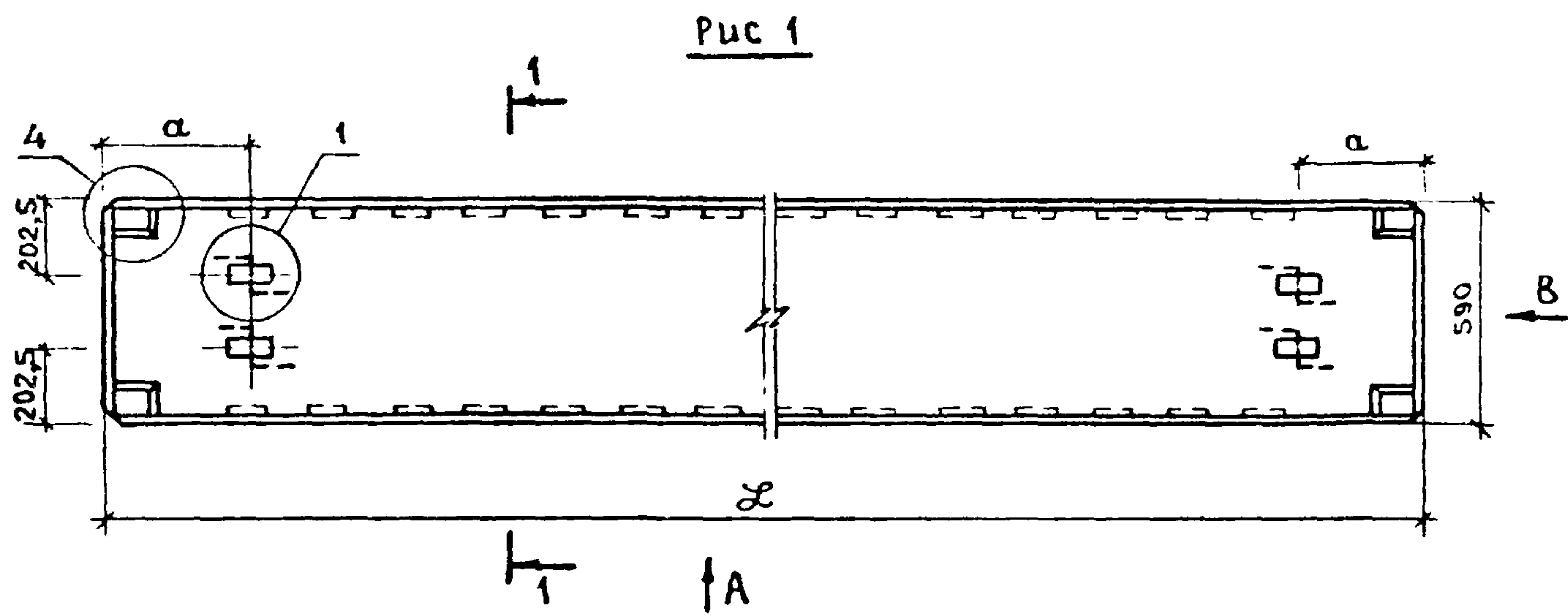
ФОРМАТ	ЗОНА	ПОЗ	ОБОЗНАЧЕНИЕ	НАИМЕНОВАНИЕ	КОЛ	ПРИМЕЧАНИЕ
			I.090.I-I 5-I 1000-03	ПЛИТА ПЕРЕКРЫТИЯ ПК 30.6-12,5Т		
				СБОРОЧНЫЕ ЕДИНИЦЫ:		
A4	I		I.090.I-I 5-I 0030-10	СЕТКА С29	1	
A4	2		I.090.I-I 5-I 0040	КАРКАС КР1	4	
A4	4		I.090.I-I 5-I 0020	СЕТКА С5	1	
A4	6		I.090.I-I 5-I 0050	ИЗДЕЛИЕ ЗАКЛ.МН1	2	
A4	7		I.090.I-I 5-I 0050-01	ИЗДЕЛИЕ ЗАКЛ.МН2	2	
				ДЕТАЛИ:		
A4	10		I.090.I-I 5-I 0001	ПЕТЛЯ СТРОП.СП1	4	0,26м3
				МАТЕРИАЛЫ: БЕТОН ТЯЖ.М200		
			I.090.I-I 5-I 1000-04	ПЛИТА ПЕРЕКРЫТИЯ ПК 60.6-4,5АТУТ		
				СБОРОЧНЫЕ ЕДИНИЦЫ:		
A4	3		I.090.I-I 5-I 0010	СЕТКА С1	2	
A4	4		I.090.I-I 5-I 0020-01	СЕТКА С6	1	
A4	6		I.090.I-I 5-I 0050	ИЗДЕЛИЕ ЗАКЛ.МН1	2	
A4	7		I.090.I-I 5-I 0050-01	ИЗДЕЛИЕ ЗАКЛ.МН2	2	
				ДЕТАЛИ:		
A4	8		I.090.I-I 5-I 0002	СТЕРЖЕНЬ НАПР.СН1	2	
A4	10		I.090.I-I 5-I 0001	ПЕТЛЯ СТРОП.СП1	4	0,52м3
				МАТЕРИАЛЫ: БЕТОН ТЯЖ.М200		
			I.090.I-I 5-I 1000-05	ПЛИТА ПЕРЕКРЫТИЯ ПК 60.6-6АТУТ		
				СБОРОЧНЫЕ ЕДИНИЦЫ:		
A4	3		I.090.I-I 5-I 0010	СЕТКА С1	2	
A4	4		I.090.I-I 5-I 0020-01	СЕТКА С6	1	
A4	6		I.090.I-I 5-I 0050	ИЗДЕЛИЕ ЗАКЛ.МН1	2	
A4	7		I.090.I-I 5-I 0050-01	ИЗДЕЛИЕ ЗАКЛ.МН2	2	
				ДЕТАЛИ:		
A4	8		I.090.I-I 5-I 0002-01	СТЕРЖЕНЬ НАПР.СН2	2	
A4	10		I.090.I-I 5-I 0001	ПЕТЛЯ СТРОП.СП1	4	0,52м3
				МАТЕРИАЛЫ: БЕТОН ТЯЖ.М200		
			I.090.I-I 5-I 1000-06	ПЛИТА ПЕРЕКРЫТИЯ ПК 60.6-8АТУТ		
				СБОРОЧНЫЕ ЕДИНИЦЫ:		
A4	2		I.090.I-I 5-I 0040-01	КАРКАС КР2	4	
A4	3		I.090.I-I 5-I 0010	СЕТКА С1	2	
A4	4		I.090.I-I 5-I 0020-01	СЕТКА С6	1	
A4	6		I.090.I-I 5-I 0050	ИЗДЕЛИЕ ЗАКЛ.МН1	2	
A4	7		I.090.I-I 5-I 0050-01	ИЗДЕЛИЕ ЗАКЛ.МН2	2	
				ДЕТАЛИ:		
A4	8		I.090.I-I 5-I 0002-01	СТЕРЖЕНЬ НАПР.СН2	2	
A4	10		I.090.I-I 5-I 0001	ПЕТЛЯ СТРОП.СП1	4	0,52м3
				МАТЕРИАЛЫ: БЕТОН ТЯЖ.М200		
			I.090.I-I 5-I 1000			
						ЛИСТ
						2

19265 14

ФОРМАТ А4

ФОРМАТ	УЧЕТ	ПОЗ	ОБОЗНАЧЕНИЕ	НАИМЕНОВАНИЕ	КОЛ	ПРИМЕЧАНИЕ
				МАТЕРИАЛЫ: БЕТОН ТЯЖ. М200		0,52М3
			I.090.I-I 5-I 1000-07	ПЛИТА ПЕРЕКРЫТИЯ ПК 60.6-12, 5АТУТ		
				СБОРОЧНЫЕ ЕДИНИЦЫ:		
А4	2		I.090.I-I 5-I 0040-II	КАРКАС КР12	4	
А4	3		I.090.I-I 5-I 0010	СЕТКА С1	2	
А4	4		I.090.I-I 5-I 0020-01	СЕТКА С6	1	
А4	5		I.090.I-I 5-I 0020-II	СЕТКА С16	1	
А4	6		I.090.I-I 5-I 0050	ИЗДЕЛИЕ ЗАКЛ. МН1	2	
А4	7		I.090.I-I 5-I 0050-01	ИЗДЕЛИЕ ЗАКЛ. МН2	2	
				ДЕТАЛИ:		
А4	8		I.090.I-I 5-I 0002-01	СТЕРЖЕНЬ НАПР. СМ2	3	
А4	10		I.090.I-I 5-I 0001	ПЕТЛЯ СТРОП. СП1	4	
				МАТЕРИАЛЫ: БЕТОН ТЯЖ. М200		0,52М3
			I.090.I-I 5-I 1000-08	ПЛИТА ПЕРЕКРЫТИЯ ПК 72.6-4, 5АТУТ		
				СБОРОЧНЫЕ ЕДИНИЦЫ:		
А4	2		I.090.I-I 5-I 0040-02	КАРКАС КР3	4	
А4	3		I.090.I-I 5-I 0010	СЕТКА С1	2	
А4	4		I.090.I-I 5-I 0020-02	СЕТКА С7	1	
А4	6		I.090.I-I 5-I 0050	ИЗДЕЛИЕ ЗАКЛ. МН1	2	
А4	7		I.090.I-I 5-I 0050-01	ИЗДЕЛИЕ ЗАКЛ. МН2	2	
				ДЕТАЛИ:		
А4	8		I.090.I-I 5-I 0002-02	СТЕРЖЕНЬ НАПР. СМ3	2	
А4	9		I.090.I-I 5-I 0002-03	СТЕРЖЕНЬ НАПР. СМ4	1	
А4	10		I.090.I-I 5-I 0001	ПЕТЛЯ СТРОП. СП1	4	
				МАТЕРИАЛЫ: БЕТОН ТЯЖ. М300		0,62М3
			I.090.I-I 5-I 1000-09	ПЛИТА ПЕРЕКРЫТИЯ ПК 72.6-6АТУТ		
				СБОРОЧНЫЕ ЕДИНИЦЫ:		
А4	2		I.090.I-I 5-I 0040-02	КАРКАС КР3	4	
А4	3		I.090.I-I 5-I 0010	СЕТКА С1	2	
А4	4		I.090.I-I 5-I 0020-02	СЕТКА С7	1	
А4	6		I.090.I-I 5-I 0050	ИЗДЕЛИЕ ЗАКЛ. МН1	2	
А4	7		I.090.I-I 5-I 0050-01	ИЗДЕЛИЕ ЗАКЛ. МН2	2	
				ДЕТАЛИ:		
А4	8		I.090.I-I 5-I 0002-02	СТЕРЖЕНЬ НАПР. СМ3	1	
А4	9		I.090.I-I 5-I 0002-03	СТЕРЖЕНЬ НАПР. СМ4	2	
А4	10		I.090.I-I 5-I 0001	ПЕТЛЯ СТРОП. СП1	4	
				МАТЕРИАЛЫ: БЕТОН ТЯЖ. М300		0,62М3
						ЛИСТ
I.090.I-I 5-I 1000						3

ФОРМАТ	УЧЕТ	ПОЗ	ОБОЗНАЧЕНИЕ	НАИМЕНОВАНИЕ	КОЛ	ПРИМЕЧАНИЕ
				МАТЕРИАЛЫ: БЕТОН ТЯЖ. М300		0,62М3
			I.090.I-I 5-I 1000-10	ПЛИТА ПЕРЕКРЫТИЯ ПК 72.6-8АТУТ		
				СБОРОЧНЫЕ ЕДИНИЦЫ:		
А4	2		I.090.I-I 5-I 0040-12	КАРКАС КР13	4	
А4	3		I.090.I-I 5-I 0010	СЕТКА С1	2	
А4	4		I.090.I-I 5-I 0020-02	СЕТКА С7	1	
А4	6		I.090.I-I 5-I 0050	ИЗДЕЛИЕ ЗАКЛ. МН1	2	
А4	7		I.090.I-I 5-I 0050-01	ИЗДЕЛИЕ ЗАКЛ. МН2	2	
				ДЕТАЛИ:		
А4	8		I.090.I-I 5-I 0002-05	СТЕРЖЕНЬ НАПР. СМ6	2	
А4	10		I.090.I-I 5-I 0001	ПЕТЛЯ СТРОП. СП1	4	
				МАТЕРИАЛЫ: БЕТОН ТЯЖ. М300		0,62М3
						ЛИСТ
I.090.I-I 5-I 1000						4



ОБОЗНАЧЕНИЕ	МАРКА	Рис.	L, мм	B, мм	МАССА, т
1.090.1-1 5-1 1000	ПК 30.6 - 4,5Т	1; 5	2980	350	0,645
-01	ПК 30.6 - 6Т				
-02	ПК 30.6 - 8Т				
-03	ПК 30.6 - 12,5Т	1; 2; 6	5980	350	1,295
-04	ПК 60.6 - 4,5АТУТ				
-05	ПК 60.6 - 6АТУТ				
-06	ПК 60.6 - 8АТУТ				
-07	ПК 60.6 - 12,5АТУТ	1; 3; 6	7180	365	1,557
-08	ПК 72.6 - 4,5АТУТ				
-09	ПК 72.6 - 6АТУТ				
-10	ПК 72.6 - 8АТУТ	1; 2; 6			

УЗЛЫ И ВИД А, В СМ. ДОКУМЕНТ 0000У ЛИСТЫ 1, 2, 3.

				1.090.1-1 5-1 1000СБ		
НАЧ. ОТА	ВОЛЫНСКИЙ	27.10	ПЛИТА ПЕРЕКРЫТИЯ ПК. СБОРОЧНЫЙ ЧЕРТЁЖ.	СТАДИЯ	МАССА	МАСШТАБ
ГЛАВН. ОУ	ШАЦ	26.10		Р	СМ. ТАБЛ.	1:20
И.КОНТР.	БЕРЛОВА	26.10		Лист 1	Листов 2	
ГИП	НИКОЛАЕВА	26.10		ЦНИИЭП ТОРГОВО-БЫТОВЫХ ЗДАНИЙ И ТУРИСТСКИХ КОМПЛЕКСОВ		
ГИП	КОНОВАЛОВА	26.10				
ПРОВЕРИЛ	ЕГОРОВ	26.10				
РАЗРАБ.	ХОРОШИЛОВА	26.10				

Рис 5

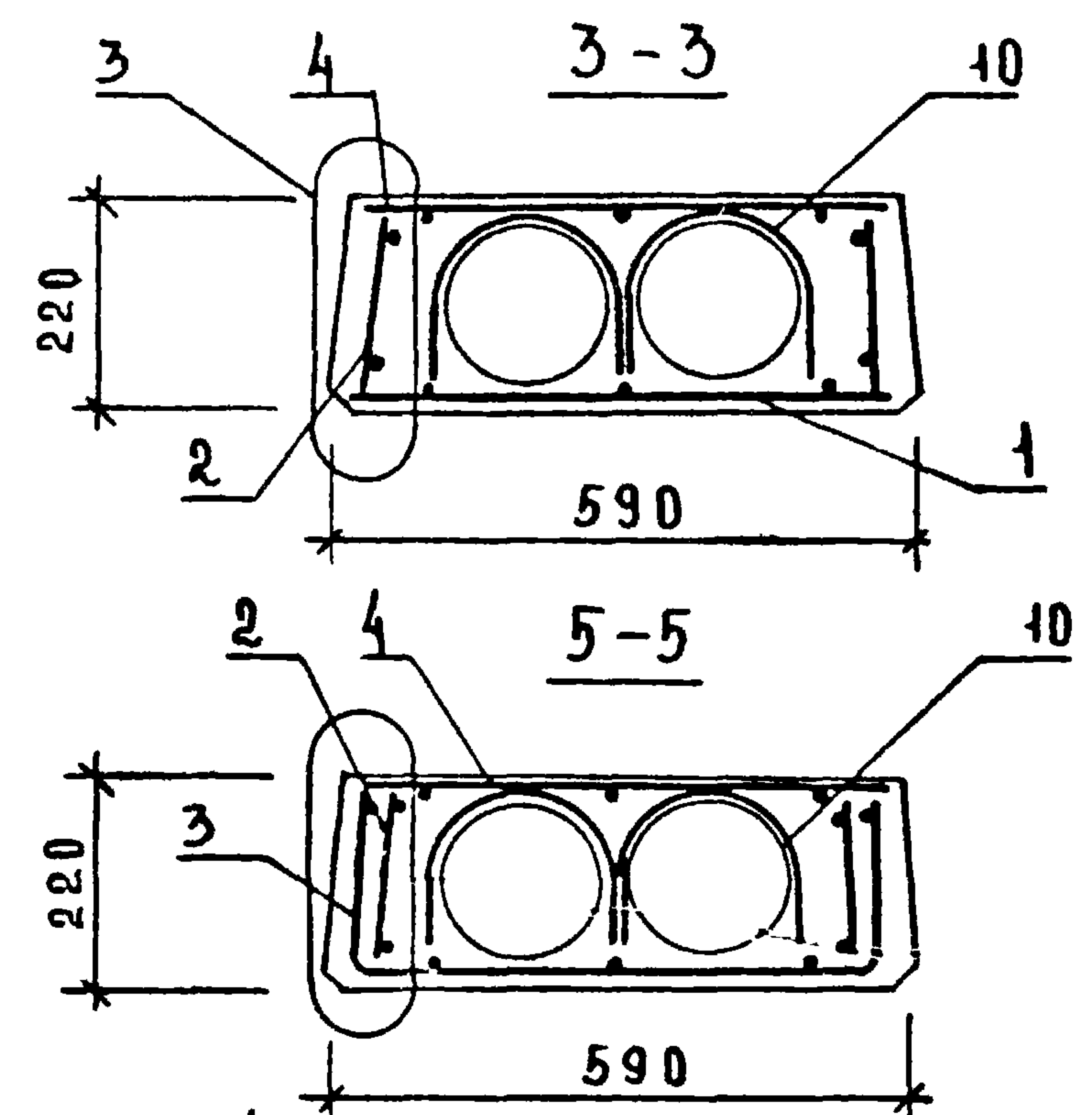
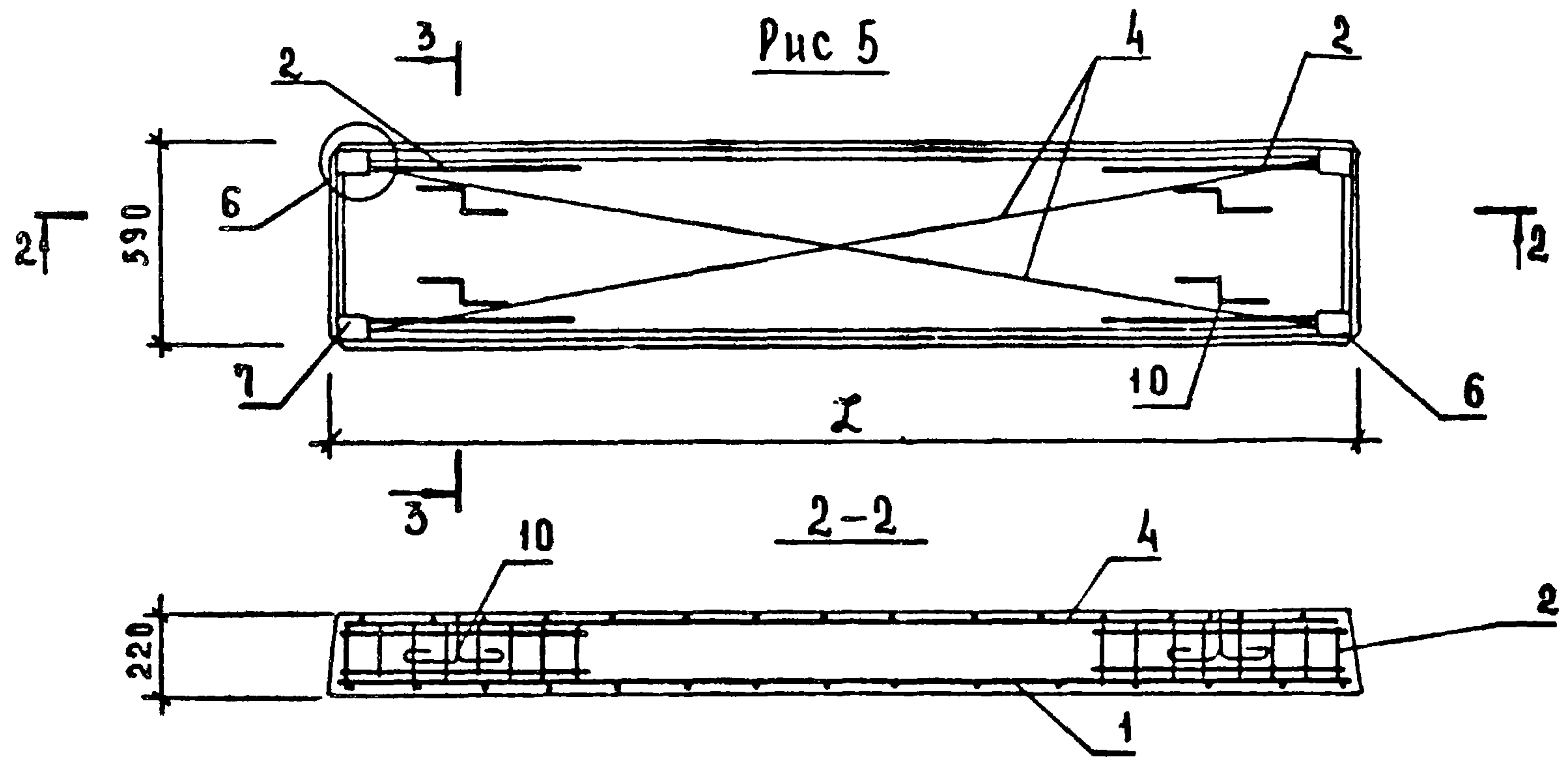
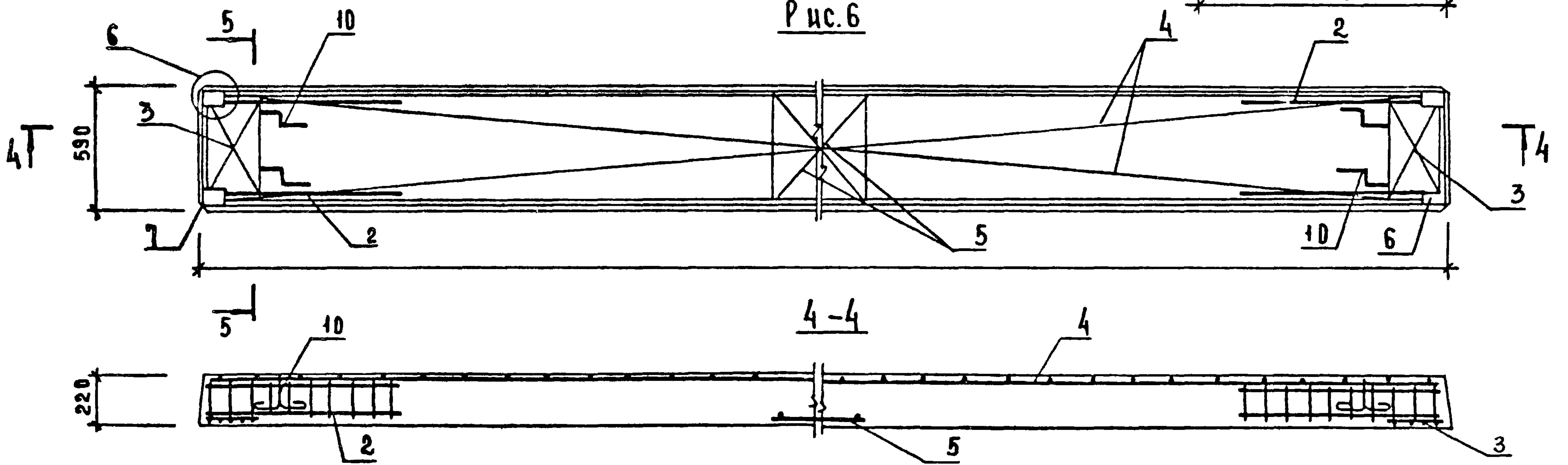


Рис. 6



Расположение напрягаемой арматуры см лист 1
 Узлы см. документ 0000У листы 2,4

1.090.1-1 5-1 1000СБ	ЛИСТ 2
----------------------	-----------

ФОРМАТ	ЗОНА	ПОЗ	ОБОЗНАЧЕНИЕ	НАИМЕНОВАНИЕ	КОЛ	ПРИМЕЧАНИЕ
A3			I.090.I-I 5-I 2000 СБ	ДОКУМЕНТАЦИЯ:		
A3			I.090.I-I 5-I 0000 У	СБОРОЧНЫЙ ЧЕРТЕЖ		
A3			I.090.I-I 5-I 0000 ВС	УЗЛЫ		
A3			I.090.I-I 5-I 0000 ПЗ	ВЫБОРКА СТАЛИ		
				ПОЯСНИТЕЛЬНАЯ ЗАПИСКА		
				ПЕРЕМЕННЫЕ ДАННЫЕ ДЛЯ ИСПОЛНЕНИЙ		
			I.090.I-I 5-I 2000	ПАНТА ПЕРЕКРЫТИЯ ПК 30.12-4,5Т		
				СБОРОЧНЫЕ ЕДИНИЦЫ:		
A4	I		I.090.I-I 5-I 0030-03	СЕТКА С22	I	
A4	4		I.090.I-I 5-I 0020-03	СЕТКА С8	I	
A4	6		I.090.I-I 5-I 0050	ИЗДЕЛИЕ ЗАКЛ. МН1	2	
A4	7		I.090.I-I 5-I 0050-01	ИЗДЕЛИЕ ЗАКЛ. МН2	2	
				ДЕТАЛИ:		
A4	II		I.090.I-I 5-I 0001	ПЕТЛЯ СТРОП. СП1	4	
				МАТЕРИАЛЫ:		
				БЕТОН ТЯЖ. М200		0,42М3
			I.090.I-I 5-I 2000-01	ПАНТА ПЕРЕКРЫТИЯ ПК 30.12-6Т		
				СБОРОЧНЫЕ ЕДИНИЦЫ:		
A4	I		I.090.I-I 5-I 0030-01	СЕТКА С20	I	
A4	4		I.090.I-I 5-I 0020-03	СЕТКА С8	I	
A4	6		I.090.I-I 5-I 0050	ИЗДЕЛИЕ ЗАКЛ. МН1	2	
A4	7		I.090.I-I 5-I 0050-01	ИЗДЕЛИЕ ЗАКЛ. МН2	2	
				ДЕТАЛИ:		
A4	II		I.090.I-I 5-I 0001	ПЕТЛЯ СТРОП. СП1	4	
				МАТЕРИАЛЫ:		
				БЕТОН ТЯЖ. М200		0,42М3
			I.090.I-I 5-I 2000-02	ПАНТА ПЕРЕКРЫТИЯ ПК 30.12-8Т		
				СБОРОЧНЫЕ ЕДИНИЦЫ:		
A4	I		I.090.I-I 5-I 0030-02	СЕТКА С21	I	
A4	2		I.090.I-I 5-I 0040	КАРКАС КР1	8	
A4	4		I.090.I-I 5-I 0020-03	СЕТКА С8	I	
A4	6		I.090.I-I 5-I 0050	ИЗДЕЛИЕ ЗАКЛ. МН1	2	
A4	7		I.090.I-I 5-I 0050-01	ИЗДЕЛИЕ ЗАКЛ. МН2	2	
				ДЕТАЛИ:		
A4	II		I.090.I-I 5-I 0001	ПЕТЛЯ СТРОП. СП1	4	
НАЧ.ОТД.	ВОЛЫНСКИЙ		27.10	I.090.I-I 5-I 2000		
ГЛ.КОНСТ.	ШАЦ		26.10			
Н.КОНТР.	ХОРОШИЛОВА		26.10	СТАДИЯ	ЛИСТ	ЛИСТОВ
ГИП	НИКОЛАЕВА		26.10	Р	1	5
ГИП	КОНОВАЛОВА		26.10	ЦНИИЭП		
ПРОВЕРИЛ	ЕГОРОВ		26.10	1000 000-Бытовья		
РАЗРАБ.	БЕРЛОВА		26.10	зданий в		
				ТУРИСТСКИХ		
				КОМПЛЕКСОВ		

ФОРМАТ	ЗОНА	ПОЗ	ОБОЗНАЧЕНИЕ	НАИМЕНОВАНИЕ	КОЛ	ПРИМЕЧАНИЕ
			I.090.I-I 5-I 2000-03	МАТЕРИАЛЫ:		
				БЕТОН ТЯЖ. М200		0,42М3
				ПАНТА ПЕРЕКРЫТИЯ ПК 30.12-12,5Т		
				СБОРОЧНЫЕ ЕДИНИЦЫ:		
A4	I		I.090.I-I 5-I 0030-02	СЕТКА С21	I	
A4	2		I.090.I-I 5-I 0040	КАРКАС КР1	8	
A4	4		I.090.I-I 5-I 0020-03	СЕТКА С8	I	
A4	6		I.090.I-I 5-I 0050	ИЗДЕЛИЕ ЗАКЛ. МН1	2	
A4	7		I.090.I-I 5-I 0050-01	ИЗДЕЛИЕ ЗАКЛ. МН2	2	
				ДЕТАЛИ:		
A4	II		I.090.I-I 5-I 0001	ПЕТЛЯ СТРОП. СП1	4	
				МАТЕРИАЛЫ:		
				БЕТОН ТЯЖ. М200		0,42М3
			I.090.I-I 5-I 2000-04	ПАНТА ПЕРЕКРЫТИЯ ПК 60.12-4,5АТУТ		
				СБОРОЧНЫЕ ЕДИНИЦЫ:		
A4	3		I.090.I-I 5-I 0010-01	СЕТКА С2	2	
A4	4		I.090.I-I 5-I 0020-04	СЕТКА С9	I	
A4	6		I.090.I-I 5-I 0050	ИЗДЕЛИЕ ЗАКЛ. МН1	2	
A4	7		I.090.I-I 5-I 0050-01	ИЗДЕЛИЕ ЗАКЛ. МН2	2	
				ДЕТАЛИ:		
A4	9		I.090.I-I 5-I 0002	СТЕРЖЕНЬ НАПР. СП1	4	
A4	II		I.090.I-I 5-I 0001-01	ПЕТЛЯ СТРОП. СП2	4	
				МАТЕРИАЛЫ:		
				БЕТОН ТЯЖ. М200		0,83М3
			I.090.I-I 5-I 2000-05	ПАНТА ПЕРЕКРЫТИЯ ПК 60.12-6АТУТ		
				СБОРОЧНЫЕ ЕДИНИЦЫ:		
A4	3		I.090.I-I 5-I 0010-01	СЕТКА С2	2	
A4	4		I.090.I-I 5-I 0020-04	СЕТКА С9	I	
A4	6		I.090.I-I 5-I 0050	ИЗДЕЛИЕ ЗАКЛ. МН1	2	
A4	7		I.090.I-I 5-I 0050-01	ИЗДЕЛИЕ ЗАКЛ. МН2	2	
				ДЕТАЛИ:		
A4	9		I.090.I-I 5-I 0002	СТЕРЖЕНЬ НАПР. СП1	4	
A4	II		I.090.I-I 5-I 0001-01	ПЕТЛЯ СТРОП. СП2	4	
				МАТЕРИАЛЫ:		
				БЕТОН ТЯЖ. М200		0,83М3
			I.090.I-I 5-I 2000-06	ПАНТА ПЕРЕКРЫТИЯ ПК 60.12-8АТУТ		
				СБОРОЧНЫЕ ЕДИНИЦЫ:		
A4	2		I.090.I-I 5-I 0040-01	КАРКАС КР2	8	
A4	3		I.090.I-I 5-I 0010-01	СЕТКА С2	2	
A4	4		I.090.I-I 5-I 0020-04	СЕТКА С9	I	
A4	6		I.090.I-I 5-I 0050	ИЗДЕЛИЕ ЗАКЛ. МН1	2	
A4	7		I.090.I-I 5-I 0050-01	ИЗДЕЛИЕ ЗАКЛ. МН2	2	
ИМБ №/ПОДП	ПОДПИСЬ И ДАТА	ВЗАИМНОВ №		I.090.I-I 5-I 2000		
						ЛИСТ
						2

ФОРМАТ	ЗОНА	ПОЗ	ОБОЗНАЧЕНИЕ	НАИМЕНОВАНИЕ	КОЛ	ПРИМЕЧАНИЕ
A4		9	I.090.I-I 5-I 0002	ДЕТАЛИ: СТЕРЖЕНЬ НАПР.СН1	5	
A4		II	I.090.I-I 5-I 0001-0I	ПЕТЛЯ СТРОП.СП2	4	
				МАТЕРИАЛЫ: БЕТОН ТЯЖ.М200		0,83М3
			I.090.I-I 5-I 2000-07	ПЛИТА ПЕРЕКРЫТИЯ ПК 60.12-12,5АТУТ		
				СБОРОЧНЫЕ ЕДИНИЦЫ: КАРКАС КР12	8	
A4		2	I.090.I-I 5-I 0040-II	СЕТКА С2	2	
A4		3	I.090.I-I 5-I 0010-0I	СЕТКА С9	1	
A4		4	I.090.I-I 5-I 0020-04	СЕТКА С10	1	
A4		5	I.090.I-I 5-I 0020-04	ИЗДЕЛИЕ ЗАКЛ.МН1	1	
A4		6	I.090.I-I 5-I 0050	ИЗДЕЛИЕ ЗАКЛ.МН2	2	
A4		7	I.090.I-I 5-I 0050-0I		2	
				ДЕТАЛИ: СТЕРЖЕНЬ НАПР.СН1	2	
A4		9	I.090.I-I 5-I 0002	СТЕРЖЕНЬ НАПР.СН2	4	
A4		10	I.090.I-I 5-I 0002-0I	ПЕТЛЯ СТРОП.СП2	4	
A4		II	I.090.I-I 5-I 0001-0I			
				МАТЕРИАЛЫ: БЕТОН ТЯЖ.М200		0,83М3
			I.090.I-I 5-I 2000-08	ПЛИТА ПЕРЕКРЫТИЯ ПК 72.12-4,5АТУТ		
				СБОРОЧНЫЕ ЕДИНИЦЫ: КАРКАС КР3	8	
A4		2	I.090.I-I 5-I 0040-02	СЕТКА С2	2	
A4		3	I.090.I-I 5-I 0010-0I	СЕТКА С9	1	
A4		4	I.090.I-I 5-I 0020-05	СЕТКА С10	2	
A4		6	I.090.I-I 5-I 0050	ИЗДЕЛИЕ ЗАКЛ.МН1	2	
A4		7	I.090.I-I 5-I 0050-0I	ИЗДЕЛИЕ ЗАКЛ.МН2	2	
				ДЕТАЛИ: СТЕРЖЕНЬ НАПР.СН3	5	
A4		9	I.090.I-I 5-I 0002-02	ПЕТЛЯ СТРОП.СП2	4	
A4		II	I.090.I-I 5-I 0001-0I			
				МАТЕРИАЛЫ: БЕТОН ТЯЖ.М300		1,00М3
			I.090.I-I 5-I 2000-09	ПЛИТА ПЕРЕКРЫТИЯ ПК 72.12-6АТУТ		
				СБОРОЧНЫЕ ЕДИНИЦЫ: КАРКАС КР3	8	
A4		2	I.090.I-I 5-I 0040-02	СЕТКА С2	2	
A4		3	I.090.I-I 5-I 0010-0I	СЕТКА С9	1	
A4		4	I.090.I-I 5-I 0020-05	СЕТКА С10	2	
A4		6	I.090.I-I 5-I 0050	ИЗДЕЛИЕ ЗАКЛ.МН1	2	
A4		7	I.090.I-I 5-I 0050-0I	ИЗДЕЛИЕ ЗАКЛ.МН2	2	
				ДЕТАЛИ: СТЕРЖЕНЬ НАПР.СН4	2	
A4		9	I.090.I-I 5-I 0002-03	СТЕРЖЕНЬ НАПР.СН5	2	
A4		10	I.090.I-I 5-I 0002-04	ПЕТЛЯ СТРОП.СП2	4	
A4		II	I.090.I-I 5-I 0001-0I			
				МАТЕРИАЛЫ: БЕТОН ТЯЖ.М300		1,00М3

I.090.I-I 5-I 2000

Лист 3

ФОРМАТ	ЗОНА	ПОЗ	ОБОЗНАЧЕНИЕ	НАИМЕНОВАНИЕ	КОЛ	ПРИМЕЧАНИЕ
			I.090.I-I 5-I 2000-10	ПЛИТА ПЕРЕКРЫТИЯ ПК 72.12-8АТУТ		
				СБОРОЧНЫЕ ЕДИНИЦЫ: КАРКАС КР13	8	
A4		2	I.090.I-I 5-I 0040-12	СЕТКА С2	2	
A4		3	I.090.I-I 5-I 0010-0I	СЕТКА С10	1	
A4		4	I.090.I-I 5-I 0020-05	ИЗДЕЛИЕ ЗАКЛ.МН1	2	
A4		6	I.090.I-I 5-I 0050	ИЗДЕЛИЕ ЗАКЛ.МН2	2	
A4		7	I.090.I-I 5-I 0050-0I			
				ДЕТАЛИ: СТЕРЖЕНЬ НАПР.СН4	6	
A4		9	I.090.I-I 5-I 0002-03	ПЕТЛЯ СТРОП.СП2	4	
A4		II	I.090.I-I 5-I 0001-0I			
				МАТЕРИАЛЫ: БЕТОН ТЯЖ.М300		1,00М3
			I.090.I-I 5-I 2000-II	ПЛИТА ПЕРЕКРЫТИЯ ПК 60.12-4,5АТУТ-I		
				СБОРОЧНЫЕ ЕДИНИЦЫ: СЕТКА С2	2	
A4		3	I.090.I-I 5-I 0010-0I	СЕТКА С9	1	
A4		4	I.090.I-I 5-I 0020-04	ИЗДЕЛИЕ ЗАКЛ.МН1	2	
A4		6	I.090.I-I 5-I 0050	ИЗДЕЛИЕ ЗАКЛ.МН2	2	
A4		7	I.090.I-I 5-I 0050-0I	ИЗДЕЛИЕ ЗАКЛ.МН3	1	
A4		8	I.090.I-I 5-I 0060			
				ДЕТАЛИ: СТЕРЖЕНЬ НАПР.СН1	4	
A4		9	I.090.I-I 5-I 0002	ПЕТЛЯ СТРОП.СП2	4	
A4		II	I.090.I-I 5-I 0001-0I			
				МАТЕРИАЛЫ: БЕТОН ТЯЖ.М200		0,83М3
			I.090.I-I 5-I 2000-12	ПЛИТА ПЕРЕКРЫТИЯ ПК 60.12-6АТУТ-I		
				СБОРОЧНЫЕ ЕДИНИЦЫ: СЕТКА С2	2	
A4		3	I.090.I-I 5-I 0010-0I	СЕТКА С9	1	
A4		4	I.090.I-I 5-I 0020-04	ИЗДЕЛИЕ ЗАКЛ.МН1	2	
A4		6	I.090.I-I 5-I 0050	ИЗДЕЛИЕ ЗАКЛ.МН2	2	
A4		7	I.090.I-I 5-I 0050-0I	ИЗДЕЛИЕ ЗАКЛ.МН3	1	
A4		8	I.090.I-I 5-I 0060			
				ДЕТАЛИ: СТЕРЖЕНЬ НАПР.СН1	4	
A4		9	I.090.I-I 5-I 0002	ПЕТЛЯ СТРОП.СП2	4	
A4		II	I.090.I-I 5-I 0001-0I			
				МАТЕРИАЛЫ: БЕТОН ТЯЖ.М200		0,83М3
			I.090.I-I 5-I 2000-13	ПЛИТА ПЕРЕКРЫТИЯ ПК 60.12-8АТУТ-I		
				СБОРОЧНЫЕ ЕДИНИЦЫ: КАРКАС КР2	8	
A4		2	I.090.I-I 5-I 0040-0I	СЕТКА С2	2	
A4		3	I.090.I-I 5-I 0010-0I	СЕТКА С9	1	
A4		4	I.090.I-I 5-I 0020-04	ИЗДЕЛИЕ ЗАКЛ.МН1	2	
A4		6	I.090.I-I 5-I 0050	ИЗДЕЛИЕ ЗАКЛ.МН2	2	
A4		7	I.090.I-I 5-I 0050-0I	ИЗДЕЛИЕ ЗАКЛ.МН3	1	
A4		8	I.090.I-I 5-I 0060			

I.090.I-I 5-I 2000

Лист 4

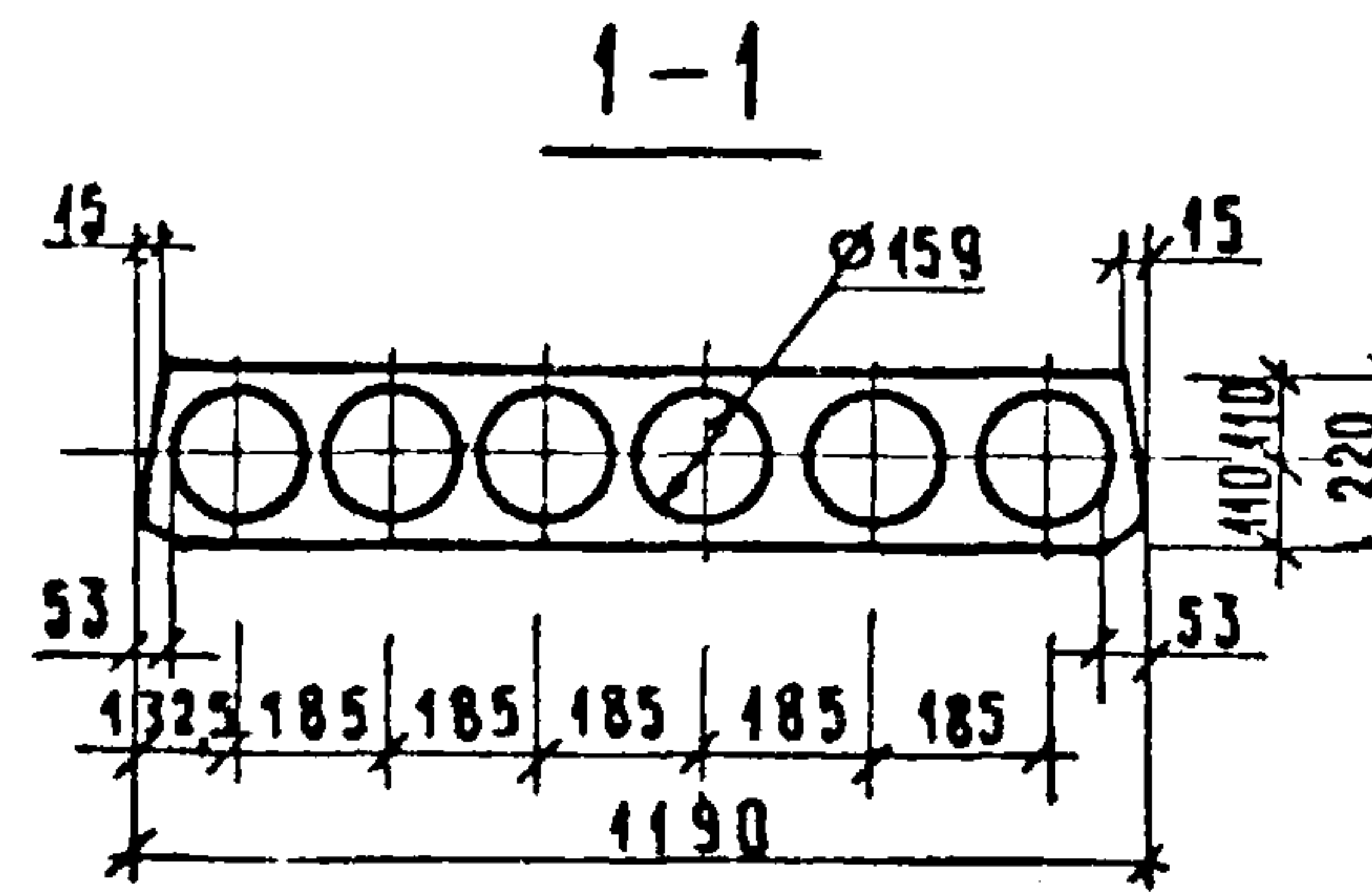
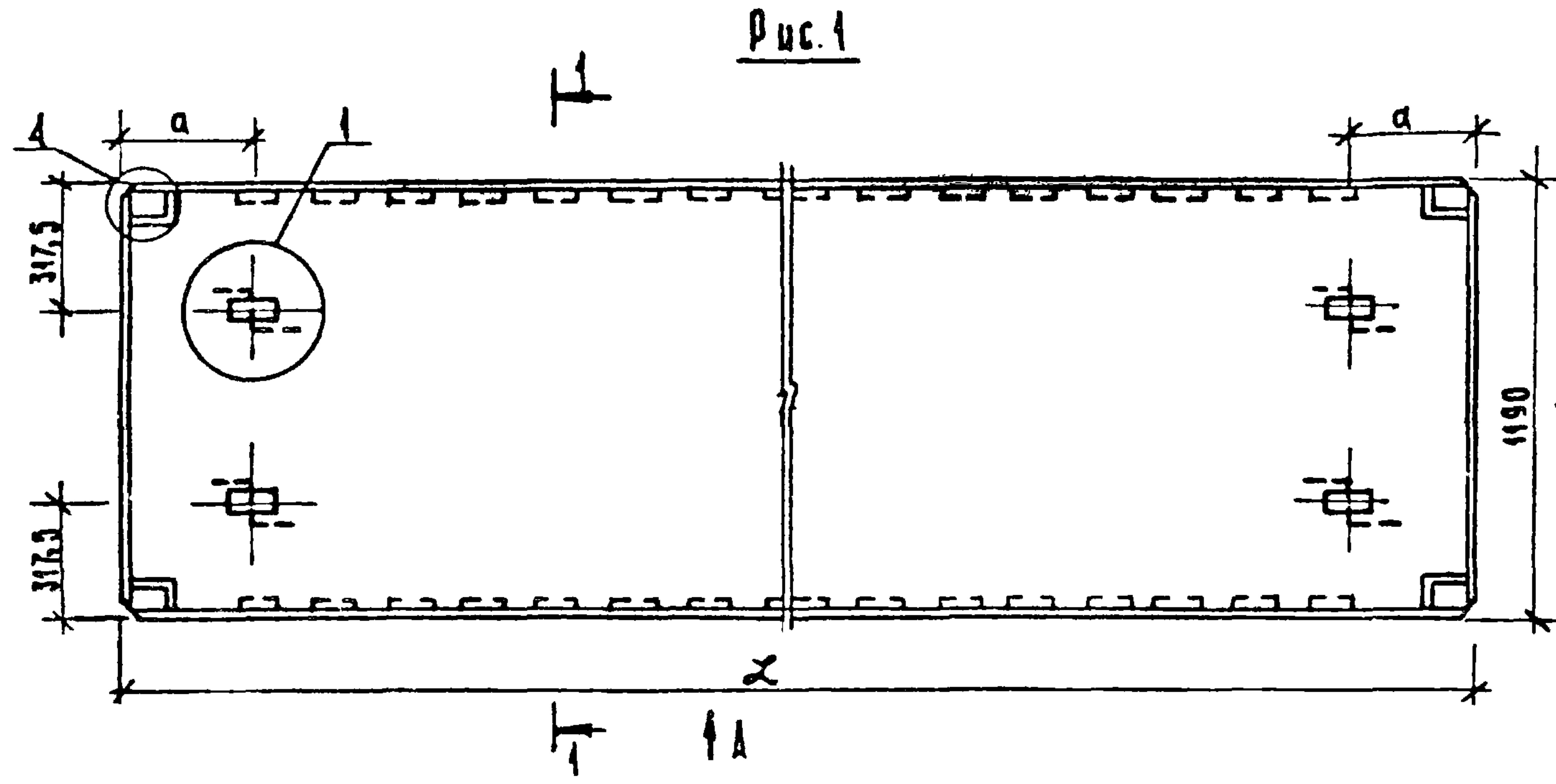


Рис. 2
ОСТАЛЬНОЕ СМ. РИС. 1

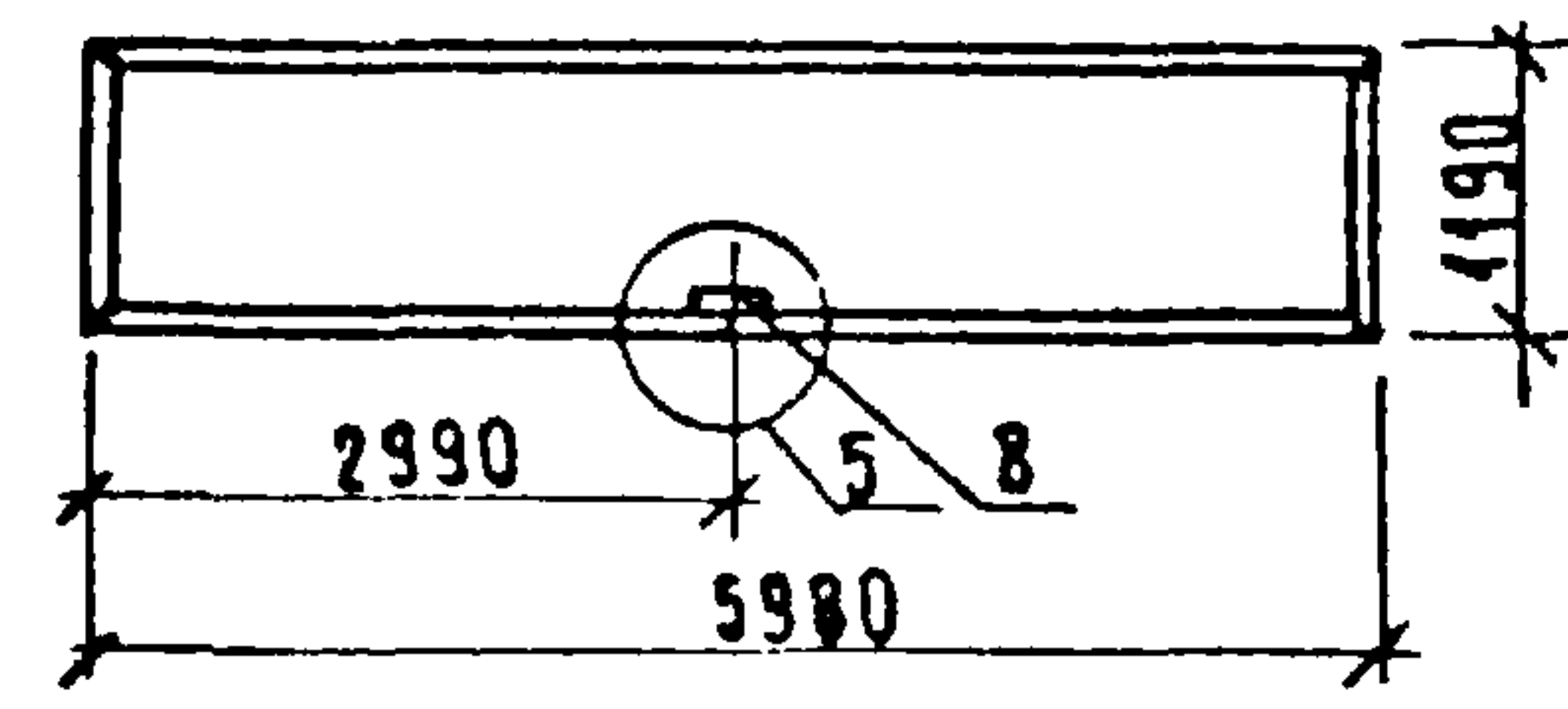


Рис. 3
ОСТАЛЬНОЕ СМ. РИС. 1

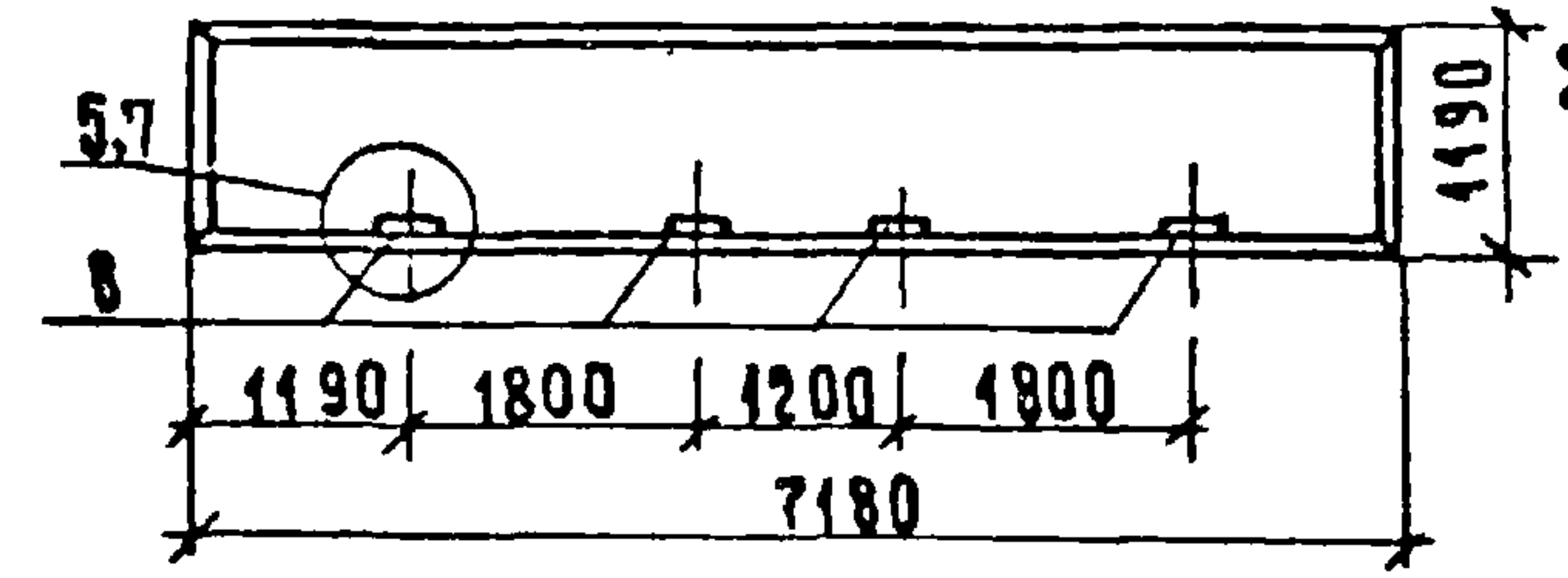


Рис. 4

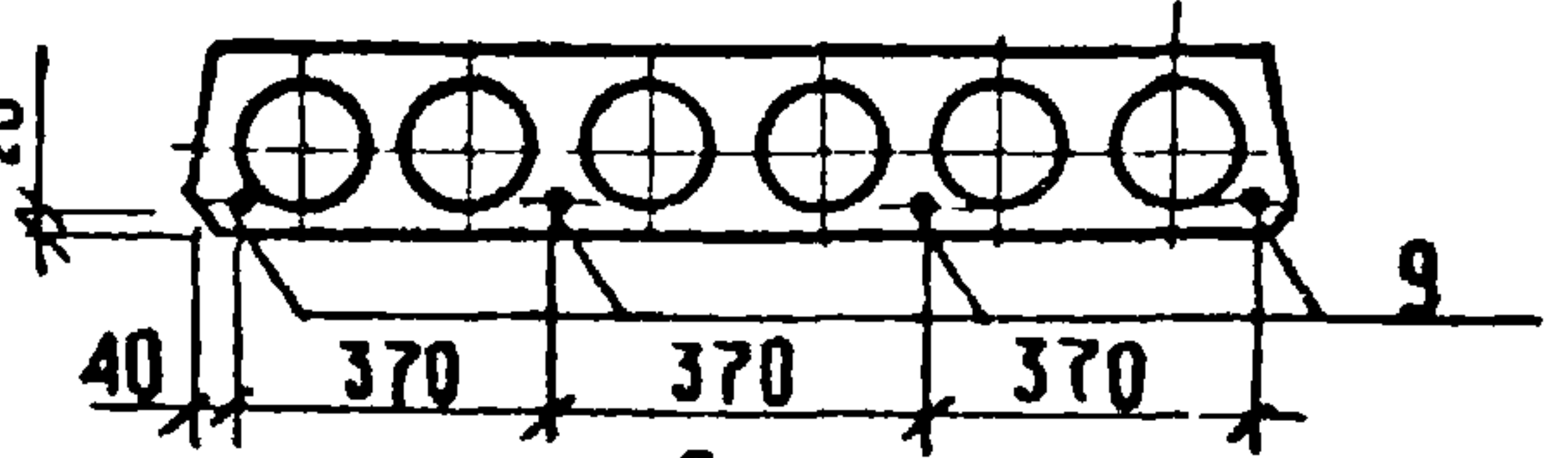


Рис. 5

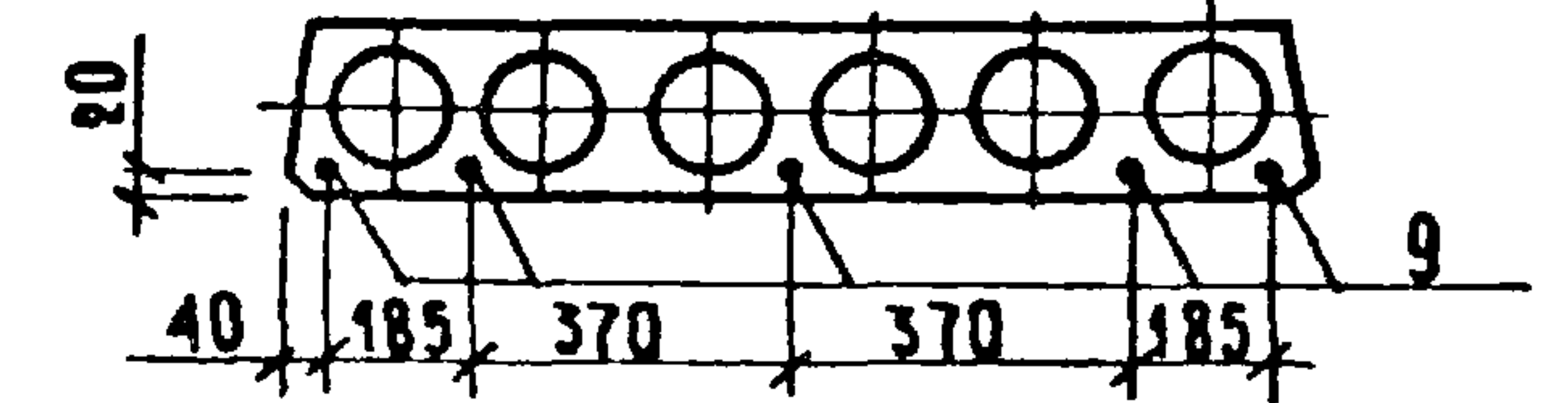


Рис. 6

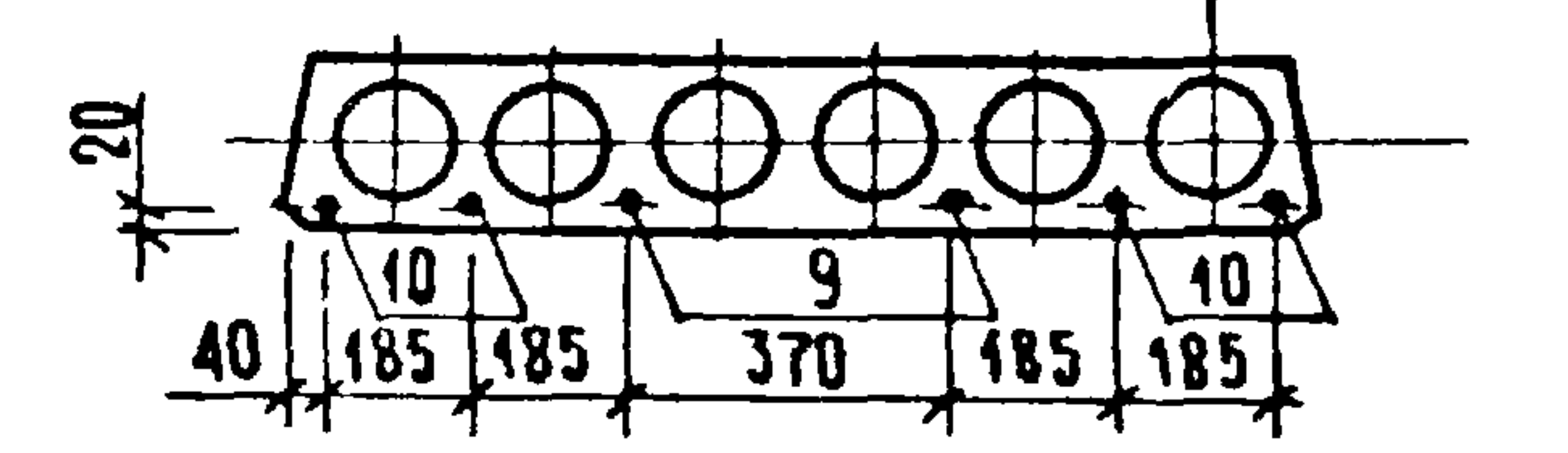


Рис. 7

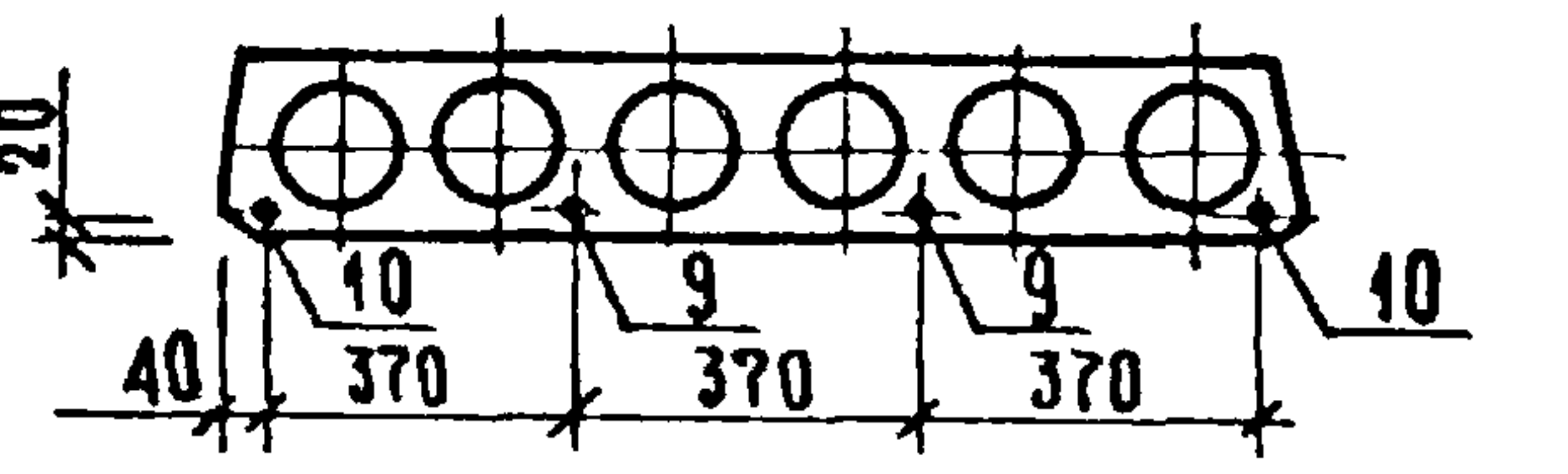
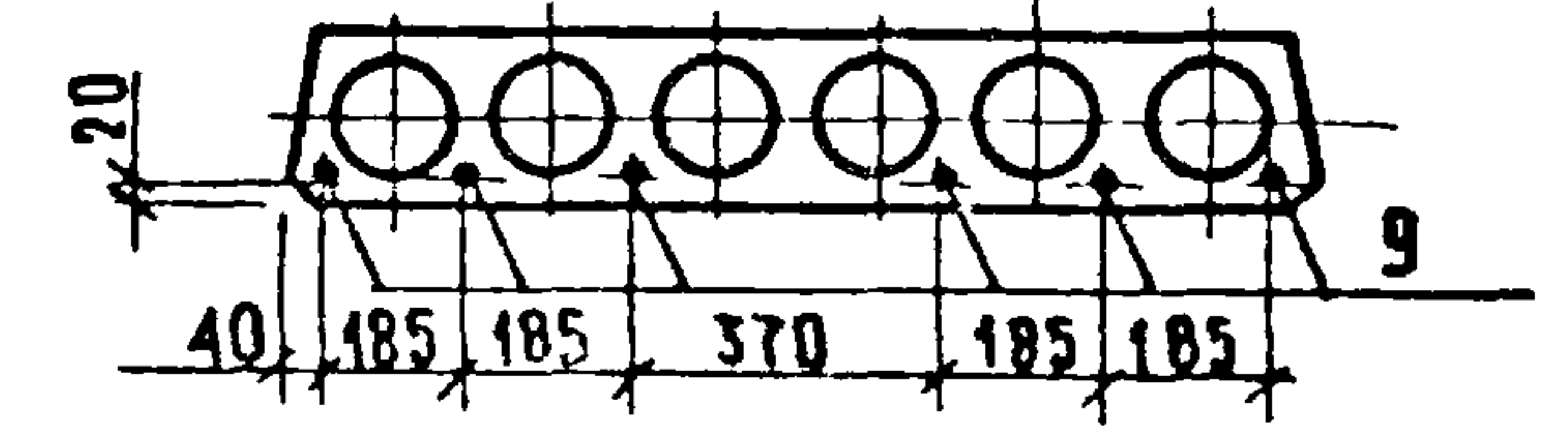


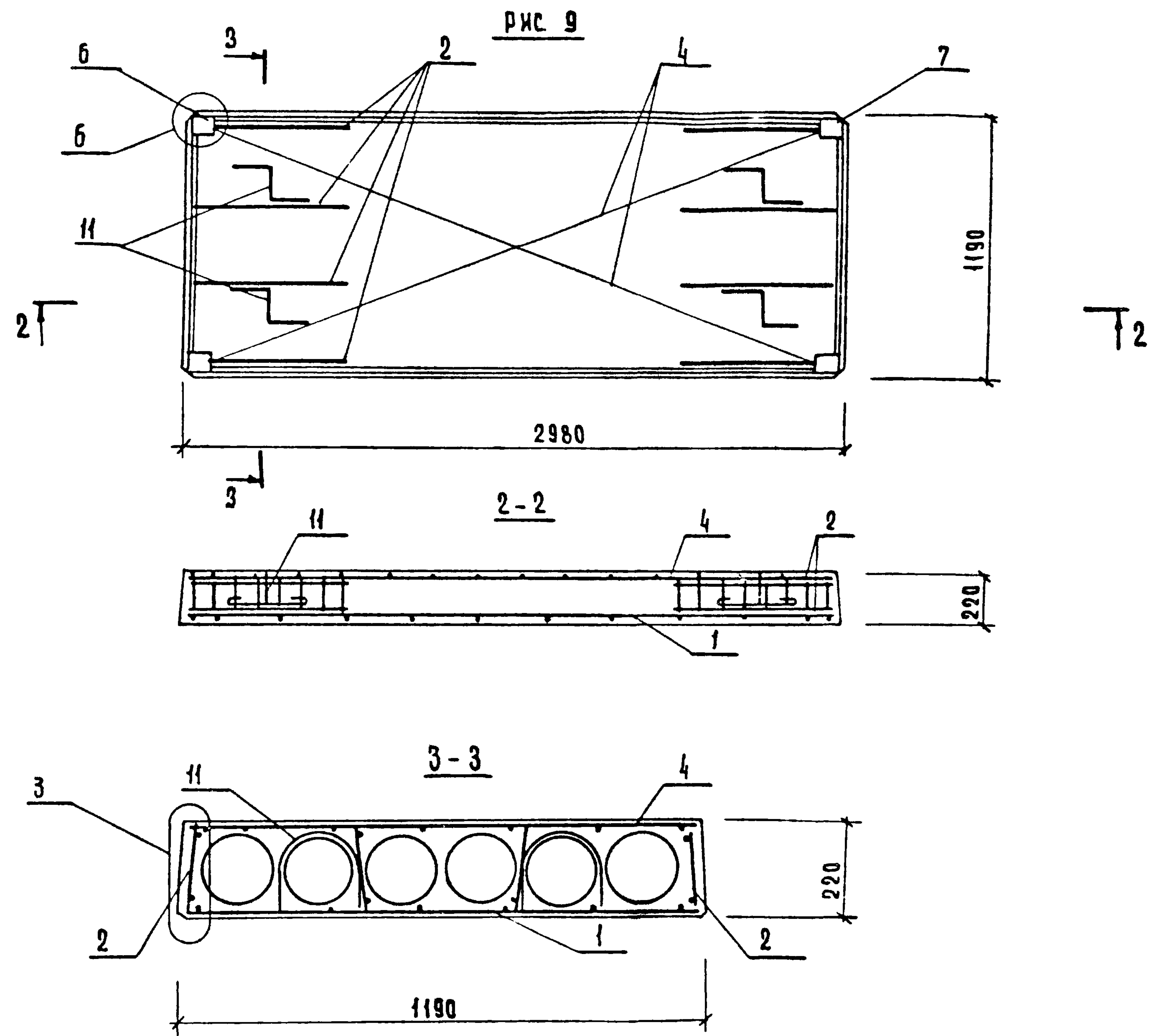
Рис. 8



Узлы и вид А, В см. документ 00004 листы 1, 2, 3.

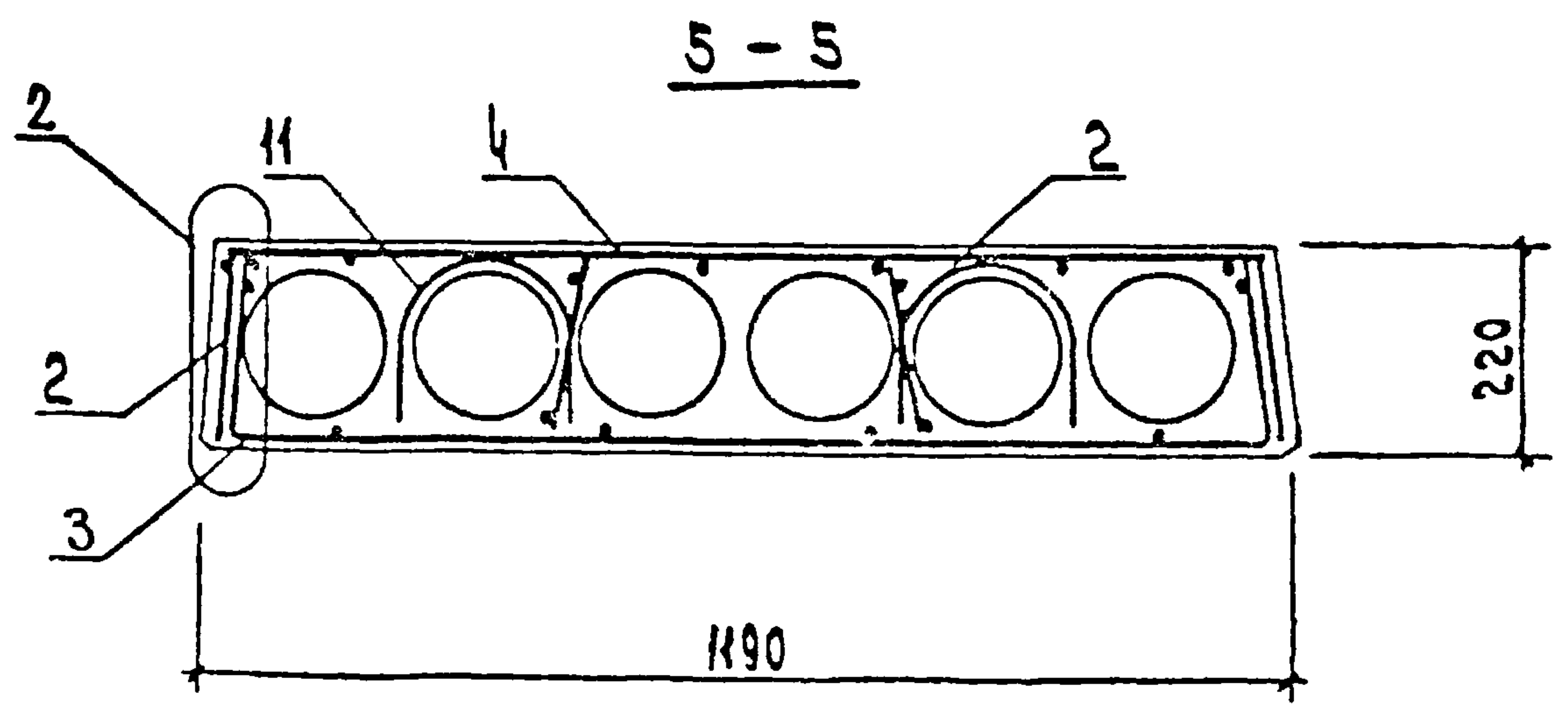
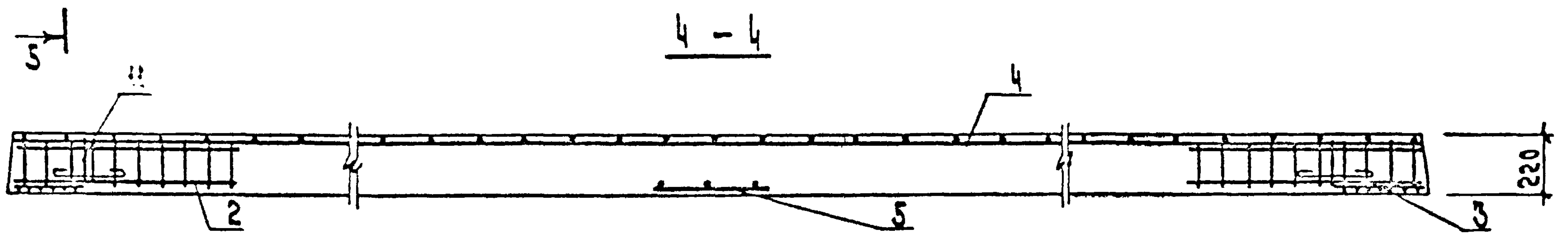
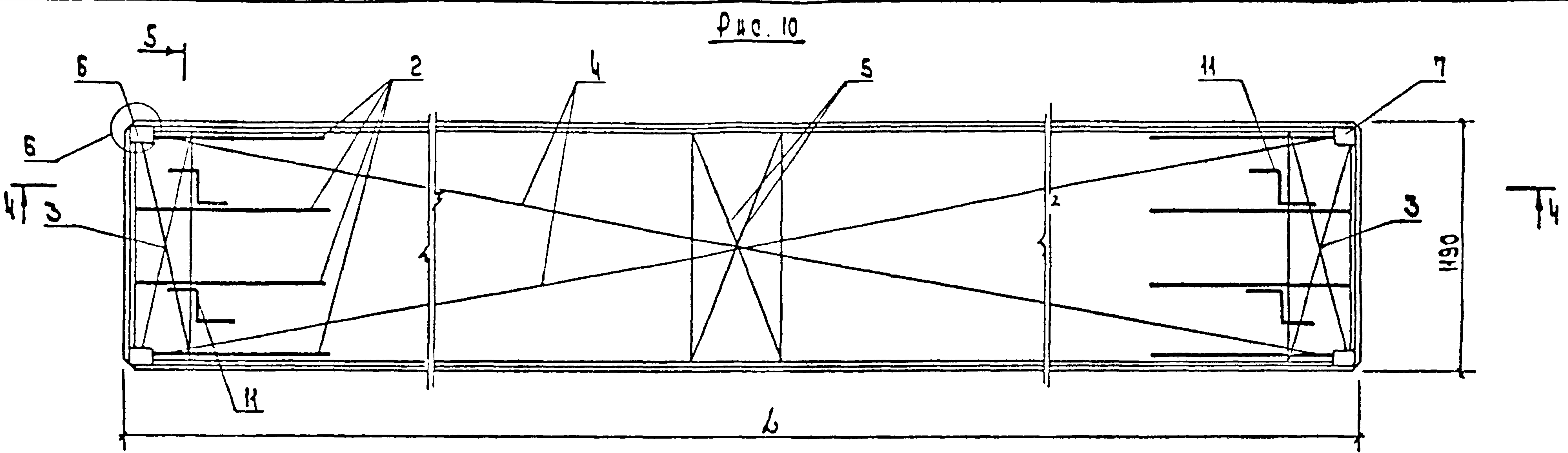
ОБОЗНАЧЕНИЕ	МАРКА	РИС.	L, мм	a, мм	МАССА, г
1.090.1-1 5-1 2000	ПК 30 12 - 4,5Т	1, 9	2980	350	1,037
-01	ПК 30 12 - 6Т				
-02	ПК 30 12 - 8Т				
-03	ПК 30 12 - 12,5Т	1, 4; 10	5980	350	2,08
-04	ПК 60 12 - 4,5 АТ УТ				
-05	ПК 60 12 - 6 АТ УТ				
-06	ПК 60 12 - 8 АТ УТ	1, 5; 10	7180	365	2,497
-07	ПК 60 12 - 12,5 АТ УТ	1, 6; 10			
-08	ПК 72 12 - 4,5 АТ УТ	1, 5; 10			
-09	ПК 72 12 - 6 АТ УТ	1, 7; 10	5980	350	2,08
-10	ПК 72 12 - 8 АТ УТ	1, 8; 10			
-11	ПК 60 12 - 4,5 АТ УТ-1	2, 4; 10			
-12	ПК 60 12 - 6 АТ УТ-1	2, 5; 10	7180	365	2,497
-13	ПК 60 12 - 8 АТ УТ-1				
-14	ПК 72 12 - 4,5 АТ УТ-1				
-15	ПК 72 12 - 6 АТ УТ-1	3, 7; 10	5980	350	2,08
-16	ПК 72 12 - 8 АТ УТ-1	3, 8; 10			

				1.090.1-1 5-1 2000 СБ		
НАЧ. ДТА	ВОЛЫНСКИЙ	27.10	Панель перекрытия ПК Сборочный чертеж	СТАДИИ	МАССА	МЛСШТАВ
ГЛА. КОНСТ.	ШАЦ	26.10		Р	СМ.	4:20
В. КОНТР.	БЕРЛОВА	26.10		ТАБЛ.		
Г И П	НИКОЛАЕВА	26.10		ЛИСТ 1	ЛИСТОВ 3	
Г И П	КОНОВАЛОВА	26.10		ЦНИИЭП ГОР. ДОБ. ВЫТОВЫХ ЗДАНИЙ И ТУРИСТСКИХ КОМПЛЕКСОВ		
ПРОВЕРКА	ЕГОРОВ	26.10				
РАЗРАБ.	ХОРОШИЛОВА	26.10				



Узлы см документ 0000У листы 2,4

1.090.1-1	5-1	2000СБ	Лист
			2



Расположение напрягаемой арматуры и
 закладных изделий см. лист 1.
 Узлы см. документ 00004
 листы 2, 4.

1.090.1-1 5-1 2000 СБ Лист
3

ФОРМАТ	ЗОНА	ПОЗ	ОБОЗНАЧЕНИЕ	НАИМЕНОВАНИЕ	КОП.	ПРИМЕЧАНИЕ
ДОКУМЕНТАЦИЯ:						
A3			I.090.I-I 5-I 3000 СБ	СБОРОЧНЫЙ ЧЕРТЕЖ		
A3			I.090.I-I 5-I 0000 У	УЗЛЫ		
A3			I.090.I-I 5-I 0000 ВС	ВЫБОРКА СТАЛИ		
A3			I.090.I-I 5-I 0000 ПЗ	ПОЯСНИТЕЛЬНАЯ ЗАПИСКА		
ПЕРЕМЕННЫЕ ДАННЫЕ ДЛЯ ИСПОЛНЕНИЙ						
			I.090.I-I 5-I 3000	ПЛИТА ПЕРЕКРЫТИЯ ПК 30.15-4,5Т		
СБОРОЧНЫЕ ЕДИНИЦЫ:						
A4	I		I.090.I-I 5-I 0030-04	СЕТКА С23	I	
A4	4		I.090.I-I 5-I 0030-06	СЕТКА С11	I	
A4	6		I.090.I-I 5-I 0050	ИЗДЕЛИЕ ЗАКЛ.МН1	2	
A4	7		I.090.I-I 5-I 0050-01	ИЗДЕЛИЕ ЗАКЛ.МН2	2	
ДЕТАЛИ:						
A4	II		I.090.I-I 5-I 0001	ПЕТЛЯ СТРОП.СП1	4	
МАТЕРИАЛЫ:						
БЕТОН ТЯЖ.М200						
0,55М3						
			I.090.I-I 5-I 3000-01	ПЛИТА ПЕРЕКРЫТИЯ ПК 30.15-6Т		
СБОРОЧНЫЕ ЕДИНИЦЫ:						
A4	I		I.090.I-I 5-I 0030-04	СЕТКА С23	I	
A4	4		I.090.I-I 5-I 0030-06	СЕТКА С11	I	
A4	6		I.090.I-I 5-I 0050	ИЗДЕЛИЕ ЗАКЛ.МН1	2	
A4	7		I.090.I-I 5-I 0050-01	ИЗДЕЛИЕ ЗАКЛ.МН2	2	
ДЕТАЛИ:						
A4	II		I.090.I-I 5-I 0001	ПЕТЛЯ СТРОП.СП1	4	
МАТЕРИАЛЫ:						
БЕТОН ТЯЖ.М200						
0,55М3						
			I.090.I-I 5-I 3000-02	ПЛИТА ПЕРЕКРЫТИЯ ПК 30.15-8Т		
СБОРОЧНЫЕ ЕДИНИЦЫ:						
A4	I		I.090.I-I 5-I 0030-05	СЕТКА С24	I	
A4	2		I.090.I-I 5-I 0040	КАРКАС КР1	8	
A4	4		I.090.I-I 5-I 0030-06	СЕТКА С11	I	
A4	6		I.090.I-I 5-I 0050	ИЗДЕЛИЕ ЗАКЛ.МН1	2	
A4	7		I.090.I-I 5-I 0050-01	ИЗДЕЛИЕ ЗАКЛ.МН2	2	
ДЕТАЛИ:						
A4	II		I.090.I-I 5-I 0001	ПЕТЛЯ СТРОП.СП1	4	
МАТЕРИАЛЫ:						
БЕТОН ТЯЖ.М200						
0,55М3						
НАЧ.ОГД	ВОЛЫНСКИЙ	27.10	I.090.I-I 5-I 3000			
ГЛ.КОНСТ.	ШАЦ	26.10				
И.КОНТР.	ХОРОШИЛОВА	26.10				
ГИП	НИКОЛАЕВА	26.10				
ГИП	КОНОВАЛОВА	26.10				
ПРОВЕРИЛ	БЕРАСЗА	26.10				
РАЗРАБ.	ЕГОРОВ	26.10				
			СТАДИЯ	ЛИСТ	ЛИСТОВ	
			Р	I	6	
			ЦНИИЭП			
			торгово-бытовые здания и туристская комплексов			

ФОРМАТ	ЗОНА	ПОЗ	ОБОЗНАЧЕНИЕ	НАИМЕНОВАНИЕ	КОП.	ПРИМЕЧАНИЕ
ДОКУМЕНТАЦИЯ:						
			I.090.I-I 5-I 3000-03	ПЛИТА ПЕРЕКРЫТИЯ ПК 30.15-12,5Т		
СБОРОЧНЫЕ ЕДИНИЦЫ:						
A4	I		I.090.I-I 5-I 0030-06	СЕТКА С25	I	
A4	2		I.090.I-I 5-I 0040	КАРКАС КР1	8	
A4	4		I.090.I-I 5-I 0030-06	СЕТКА С11	I	
A4	6		I.090.I-I 5-I 0050	ИЗДЕЛИЕ ЗАКЛ.МН1	2	
A4	7		I.090.I-I 5-I 0050-01	ИЗДЕЛИЕ ЗАКЛ.МН2	2	
ДЕТАЛИ:						
A4	II		I.090.I-I 5-I 0001	ПЕТЛЯ СТРОП.СП1	4	
МАТЕРИАЛЫ:						
БЕТОН ТЯЖ.М200						
0,55М3						
			I.090.I-I 5-I 3000-04	ПЛИТА ПЕРЕКРЫТИЯ ПК 60.15-4,5АТУТ		
СБОРОЧНЫЕ ЕДИНИЦЫ:						
A4	3		I.090.I-I 5-I 0010-02	СЕТКА С3	2	
A4	4		I.090.I-I 5-I 0030-07	СЕТКА С12	I	
A4	6		I.090.I-I 5-I 0050	ИЗДЕЛИЕ ЗАКЛ.МН1	2	
A4	7		I.090.I-I 5-I 0050-01	ИЗДЕЛИЕ ЗАКЛ.МН2	2	
ДЕТАЛИ:						
A4	9		I.090.I-I 5-I 0002	СТЕРЖЕНЬ НАПР.СН1	6	
A4	II		I.090.I-I 5-I 0001-01	ПЕТЛЯ СТРОП.СП2	4	
МАТЕРИАЛЫ:						
БЕТОН ТЯЖ.М200						
I, IIM3						
			I.090.I-I 5-I 3000-05	ПЛИТА ПЕРЕКРЫТИЯ ПК 60.15-6АТУТ		
СБОРОЧНЫЕ ЕДИНИЦЫ:						
A4	3		I.090.I-I 5-I 0010-02	СЕТКА С3	2	
A4	4		I.090.I-I 5-I 0030-07	СЕТКА С12	I	
A4	6		I.090.I-I 5-I 0050	ИЗДЕЛИЕ ЗАКЛ.МН1	2	
A4	7		I.090.I-I 5-I 0050-01	ИЗДЕЛИЕ ЗАКЛ.МН2	2	
ДЕТАЛИ:						
A4	9		I.090.I-I 5-I 0002	СТЕРЖЕНЬ НАПР.СН1	6	
A4	II		I.090.I-I 5-I 0001-01	ПЕТЛЯ СТРОП.СП2	4	
МАТЕРИАЛЫ:						
БЕТОН ТЯЖ.М200						
I, IIM3						
			I.090.I-I 5-I 3000-06	ПЛИТА ПЕРЕКРЫТИЯ ПК 60.15-8АТУТ		
СБОРОЧНЫЕ ЕДИНИЦЫ:						
A4	2		I.090.I-I 5-I 0040-01	КАРКАС КР2	8	
A4	3		I.090.I-I 5-I 0010-02	СЕТКА С3	2	
A4	4		I.090.I-I 5-I 0030-07	СЕТКА С12	I	
A4	6		I.090.I-I 5-I 0050	ИЗДЕЛИЕ ЗАКЛ.МН1	2	
A4	7		I.090.I-I 5-I 0050-01	ИЗДЕЛИЕ ЗАКЛ.МН2	2	
ДЕТАЛИ:						
A4	9		I.090.I-I 5-I 0002	СТЕРЖЕНЬ НАПР.СН1	4	
A4	10		I.090.I-I 5-I 0002-01	СТЕРЖЕНЬ НАПР.СН2	2	
I.090.I-I 5-I 3000						
						ЛИСТ
						2

Книжка ЦНИИЭП

Лавриченко
Оператор
ТЛП КОРТ
ЭПВЦ
Книжка ЦНИИЭП

ВЗАИМНОВ
ПОДПИСЬ И ДАТА
ИМБ МЕТОД

ФОРМАТ	ЗОНА	ГОД	ОБОЗНАЧЕНИЕ	НАИМЕНОВАНИЕ	КОЛ	ПРИМЕЧАНИЕ
A4		II	I.090.I-I 5-I 0001-01	ПЕТЛЯ СТРОП.СП2 МАТЕРИАЛЫ: БЕТОН ТЯЖ.М200	2	I, IIM3
			I.090.I-I 5-I 3000-07	ПАНТА ПЕРЕКРЫТИЯ ПК 60.15-12, 5АТУТ СБОРОЧНЫЕ ЕДИНИЦЫ: КАРКАС КР12 СЕТКА С3 СЕТКА С12 СЕТКА С18 ИЗДЕЛИЕ ЗАКЛ.МН1 ИЗДЕЛИЕ ЗАКЛ.МН2	8 2 1 1 2 2	
A4	2		I.090.I-I 5-I 0040-II	КАРКАС КР12	8	
A4	3		I.090.I-I 5-I 0010-02	СЕТКА С3	2	
A4	4		I.090.I-I 5-I 0030-07	СЕТКА С12	1	
A4	5		I.090.I-I 5-I 0030-13	СЕТКА С18	1	
A4	6		I.090.I-I 5-I 0050	ИЗДЕЛИЕ ЗАКЛ.МН1	2	
A4	7		I.090.I-I 5-I 0050-01	ИЗДЕЛИЕ ЗАКЛ.МН2	2	
			I.090.I-I 5-I 0002	ДЕТАЛИ: СТЕРЖЕНЬ НАПР.СН1	2	
A4	10		I.090.I-I 5-I 0002-01	СТЕРЖЕНЬ НАПР.СН2	6	
A4	11		I.090.I-I 5-I 0001-01	ПЕТЛЯ СТРОП.СП2 МАТЕРИАЛЫ: БЕТОН ТЯЖ.М200	4	I, IIM3
			I.090.I-I 5-I 3000-08	ПАНТА ПЕРЕКРЫТИЯ ПК 72.15-4, 5АТУТ СБОРОЧНЫЕ ЕДИНИЦЫ: КАРКАС КР4 СЕТКА С3 СЕТКА С13 ИЗДЕЛИЕ ЗАКЛ.МН1 ИЗДЕЛИЕ ЗАКЛ.МН2	8 2 1 2 2	
A4	2		I.090.I-I 5-I 0040-03	КАРКАС КР4	8	
A4	3		I.090.I-I 5-I 0010-02	СЕТКА С3	2	
A4	4		I.090.I-I 5-I 0030-08	СЕТКА С13	1	
A4	6		I.090.I-I 5-I 0050	ИЗДЕЛИЕ ЗАКЛ.МН1	2	
A4	7		I.090.I-I 5-I 0050-01	ИЗДЕЛИЕ ЗАКЛ.МН2	2	
			I.090.I-I 5-I 0002-02	ДЕТАЛИ: СТЕРЖЕНЬ НАПР.СН3	4	
A4	10		I.090.I-I 5-I 0002-03	СТЕРЖЕНЬ НАПР.СН4	2	
A4	11		I.090.I-I 5-I 0001-01	ПЕТЛЯ СТРОП.СП2 МАТЕРИАЛЫ: БЕТОН ТЯЖ.М300	4	I, 33M3
			I.090.I-I 5-I 3000-09	ПАНТА ПЕРЕКРЫТИЯ ПК 72.15-6АТУТ СБОРОЧНЫЕ ЕДИНИЦЫ: КАРКАС КР4 СЕТКА С3 СЕТКА С13 ИЗДЕЛИЕ ЗАКЛ.МН1 ИЗДЕЛИЕ ЗАКЛ.МН2	8 2 1 2 2	
A4	2		I.090.I-I 5-I 0040-03	КАРКАС КР4	8	
A4	3		I.090.I-I 5-I 0010-02	СЕТКА С3	2	
A4	4		I.090.I-I 5-I 0030-08	СЕТКА С13	1	
A4	6		I.090.I-I 5-I 0050	ИЗДЕЛИЕ ЗАКЛ.МН1	2	
A4	7		I.090.I-I 5-I 0050-01	ИЗДЕЛИЕ ЗАКЛ.МН2	2	
			I.090.I-I 5-I 0002-03	ДЕТАЛИ: СТЕРЖЕНЬ НАПР.СН4	6	
A4	11		I.090.I-I 5-I 0001-01	ПЕТЛЯ СТРОП.СП2 МАТЕРИАЛЫ: БЕТОН ТЯЖ.М300	4	I, 33M3

I.090.I-I 5-I 3000

ЛИСТ 3

ФОРМАТ	ЗОНА	ГОД	ОБОЗНАЧЕНИЕ	НАИМЕНОВАНИЕ	КОЛ	ПРИМЕЧАНИЕ
			I.090.I-I 5-I 3000-10	ПАНТА ПЕРЕКРЫТИЯ ПК 72.15-8АТУТ СБОРОЧНЫЕ ЕДИНИЦЫ: КАРКАС КР13 СЕТКА С3 СЕТКА С13 ИЗДЕЛИЕ ЗАКЛ.МН1 ИЗДЕЛИЕ ЗАКЛ.МН2	8 2 1 2 2	
A4	2		I.090.I-I 5-I 0040-12	КАРКАС КР13	8	
A4	3		I.090.I-I 5-I 0010-02	СЕТКА С3	2	
A4	4		I.090.I-I 5-I 0030-08	СЕТКА С13	1	
A4	6		I.090.I-I 5-I 0050	ИЗДЕЛИЕ ЗАКЛ.МН1	2	
A4	7		I.090.I-I 5-I 0050-01	ИЗДЕЛИЕ ЗАКЛ.МН2	2	
			I.090.I-I 5-I 0002-03	ДЕТАЛИ: СТЕРЖЕНЬ НАПР.СН4	8	
A4	11		I.090.I-I 5-I 0001-01	ПЕТЛЯ СТРОП.СП2 МАТЕРИАЛЫ: БЕТОН ТЯЖ.М300	4	I, 33M3
			I.090.I-I 5-I 3000-11	ПАНЕЛЬ ПЕРЕКРЫТИЯ ПК 60.15-4, 5АТУТ-1 СБОРОЧНЫЕ ЕДИНИЦЫ: СЕТКА С3 СЕТКА С12 ИЗДЕЛИЕ ЗАКЛ.МН1 ИЗДЕЛИЕ ЗАКЛ.МН2 ИЗДЕЛИЕ ЗАКЛ.МН3	2 1 2 2 1	
A4	3		I.090.I-I 5-I 0010-02	СЕТКА С3	2	
A4	4		I.090.I-I 5-I 0030-07	СЕТКА С12	1	
A4	6		I.090.I-I 5-I 0050	ИЗДЕЛИЕ ЗАКЛ.МН1	2	
A4	7		I.090.I-I 5-I 0050-01	ИЗДЕЛИЕ ЗАКЛ.МН2	2	
A4	8		I.090.I-I 5-I 0060	ИЗДЕЛИЕ ЗАКЛ.МН3	1	
			I.090.I-I 5-I 0002	ДЕТАЛИ: СТЕРЖЕНЬ НАПР.СН1	6	
A4	11		I.090.I-I 5-I 0001-01	ПЕТЛЯ СТРОП.СП2 МАТЕРИАЛЫ: БЕТОН ТЯЖ.М200	4	I, IIM3
			I.090.I-I 5-I 3000-12	ПАНТА ПЕРЕКРЫТИЯ ПК 60.15-6АТУТ-1 СБОРОЧНЫЕ ЕДИНИЦЫ: СЕТКА С3 СЕТКА С12 ИЗДЕЛИЕ ЗАКЛ.МН1 ИЗДЕЛИЕ ЗАКЛ.МН2 ИЗДЕЛИЕ ЗАКЛ.МН3	2 1 2 2 1	
A4	2		I.090.I-I 5-I 0010-02	СЕТКА С3	2	
A4	4		I.090.I-I 5-I 0030-07	СЕТКА С12	1	
A4	6		I.090.I-I 5-I 0050	ИЗДЕЛИЕ ЗАКЛ.МН1	2	
A4	7		I.090.I-I 5-I 0050-01	ИЗДЕЛИЕ ЗАКЛ.МН2	2	
A4	8		I.090.I-I 5-I 0060	ИЗДЕЛИЕ ЗАКЛ.МН3	1	
			I.090.I-I 5-I 0002	ДЕТАЛИ: СТЕРЖЕНЬ НАПР.СН1	6	
A4	11		I.090.I-I 5-I 0001-01	ПЕТЛЯ СТРОП.СП2 МАТЕРИАЛЫ: БЕТОН ТЯЖ.М200	4	I, IIM3
			I.090.I-I 5-I 3000-13	ПАНТА ПЕРЕКРЫТИЯ ПК 60.15-8АТУТ-1 СБОРОЧНЫЕ ЕДИНИЦЫ: КАРКАС КР2 СЕТКА С3 СЕТКА С12 ИЗДЕЛИЕ ЗАКЛ.МН1 ИЗДЕЛИЕ ЗАКЛ.МН2 ИЗДЕЛИЕ ЗАКЛ.МН3	8 2 1 2 2 1	
A4	2		I.090.I-I 5-I 0040-01	КАРКАС КР2	8	
A4	3		I.090.I-I 5-I 0010-02	СЕТКА С3	2	
A4	4		I.090.I-I 5-I 0030-07	СЕТКА С12	1	
A4	6		I.090.I-I 5-I 0050	ИЗДЕЛИЕ ЗАКЛ.МН1	2	
A4	7		I.090.I-I 5-I 0050-01	ИЗДЕЛИЕ ЗАКЛ.МН2	2	
A4	8		I.090.I-I 5-I 0060	ИЗДЕЛИЕ ЗАКЛ.МН3	1	

I.090.I-I 5-I 3000

ЛИСТ 4

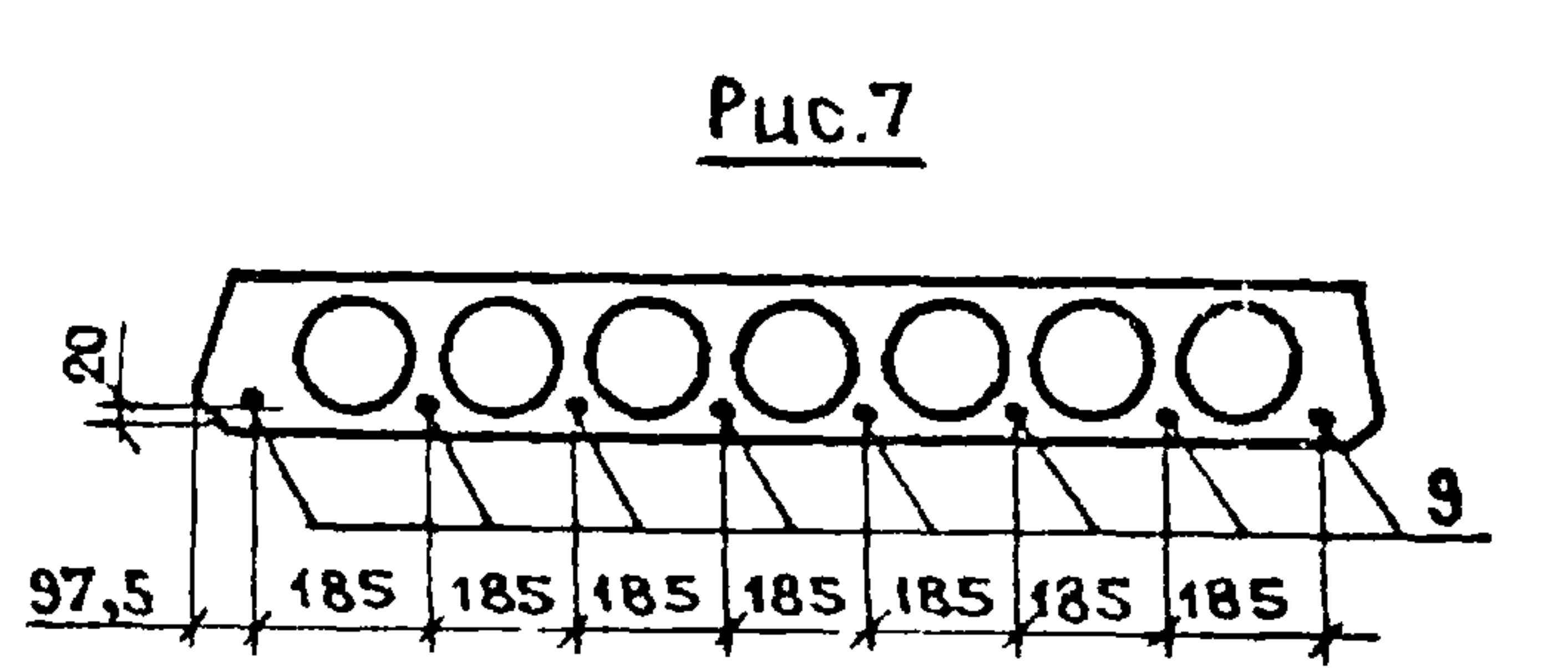
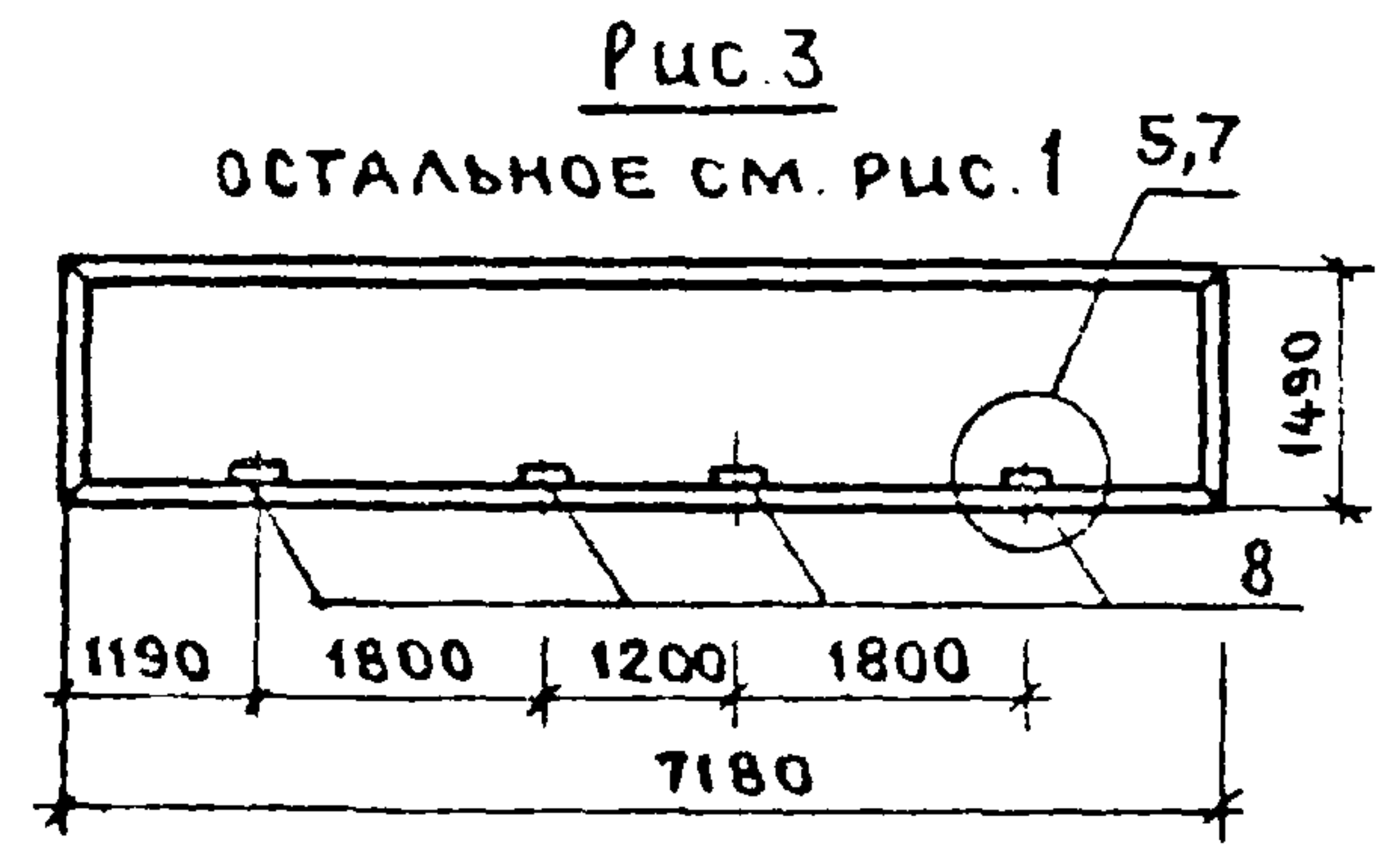
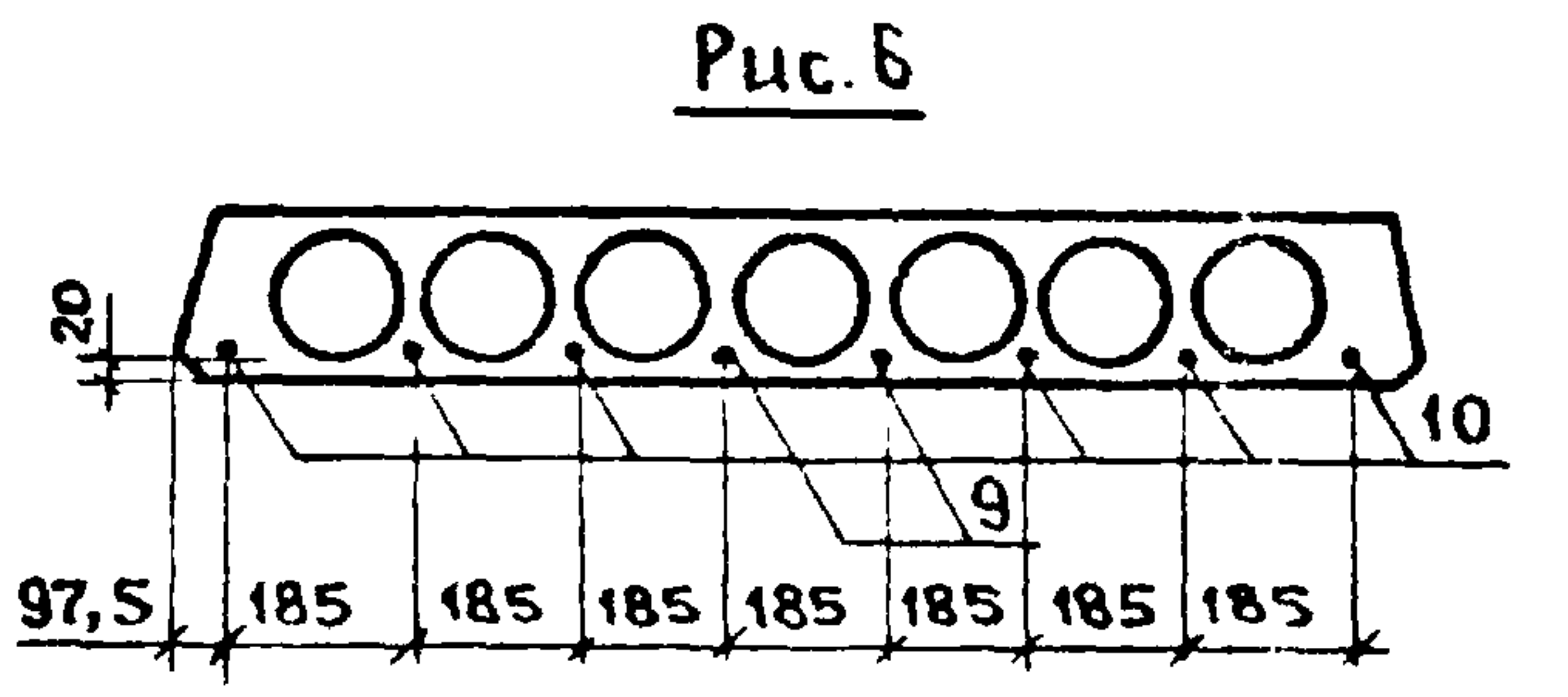
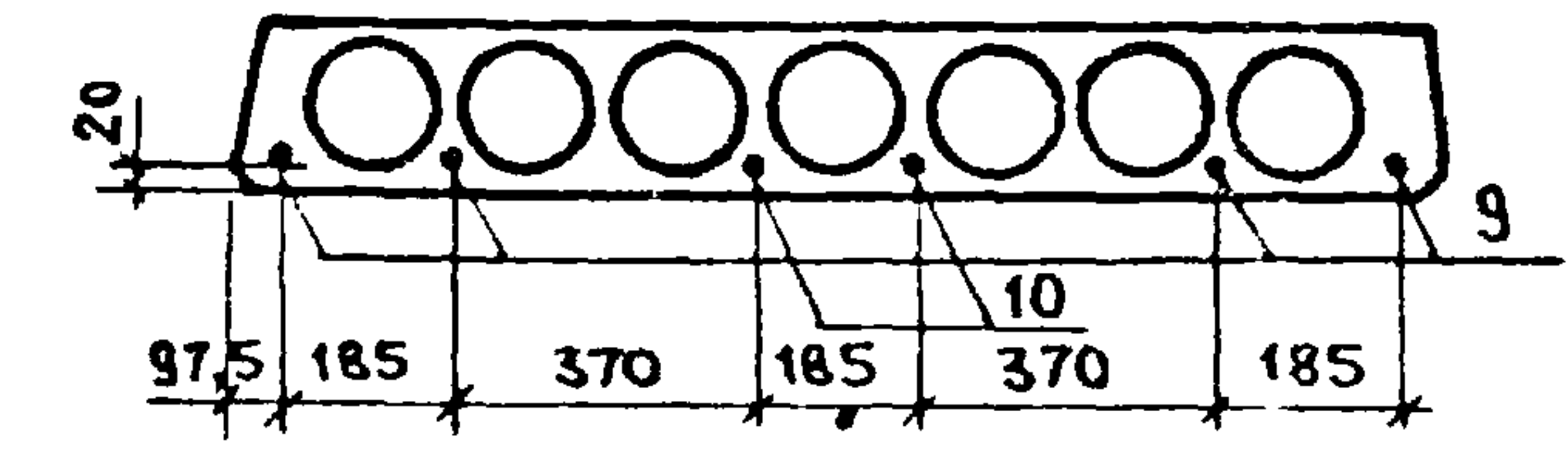
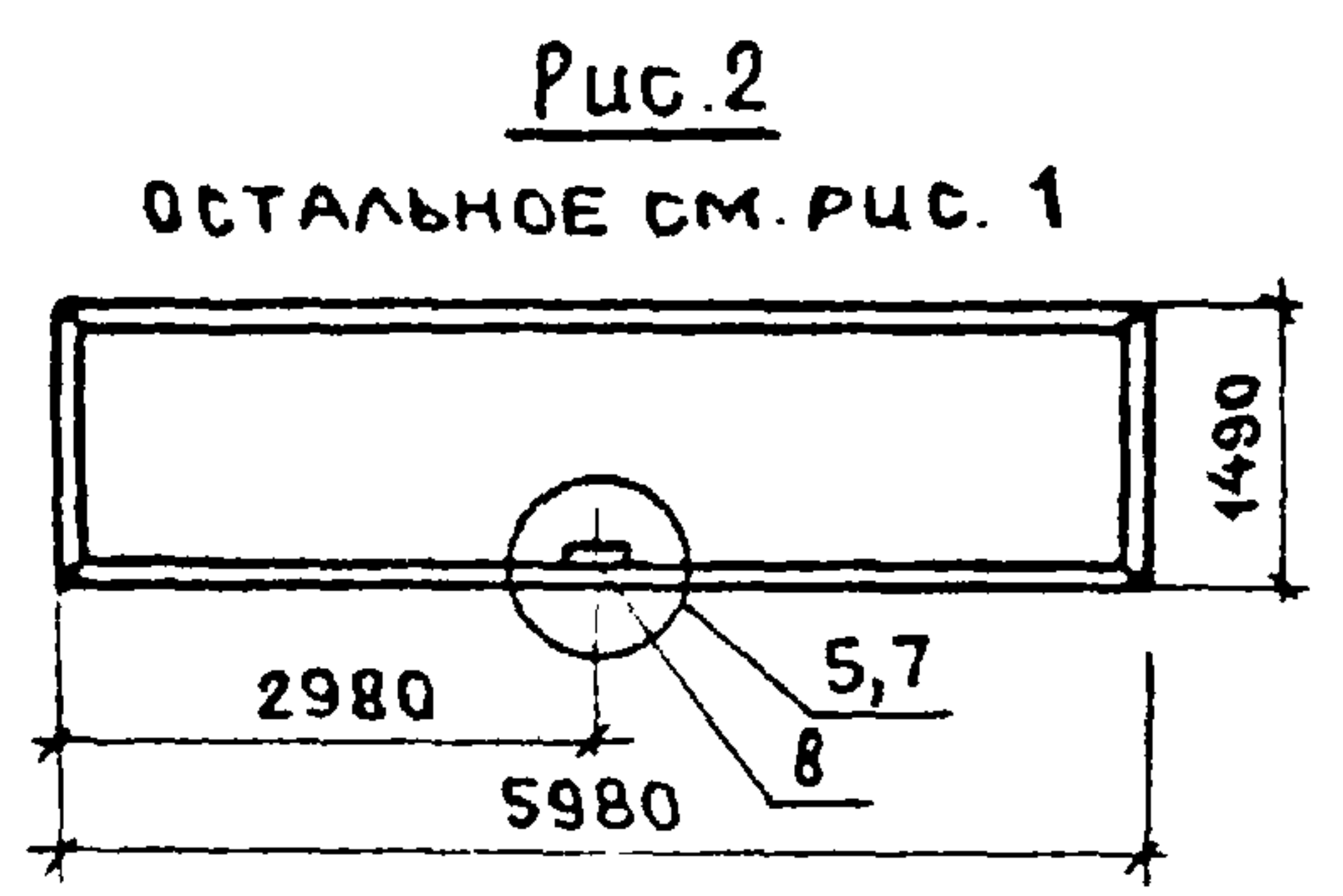
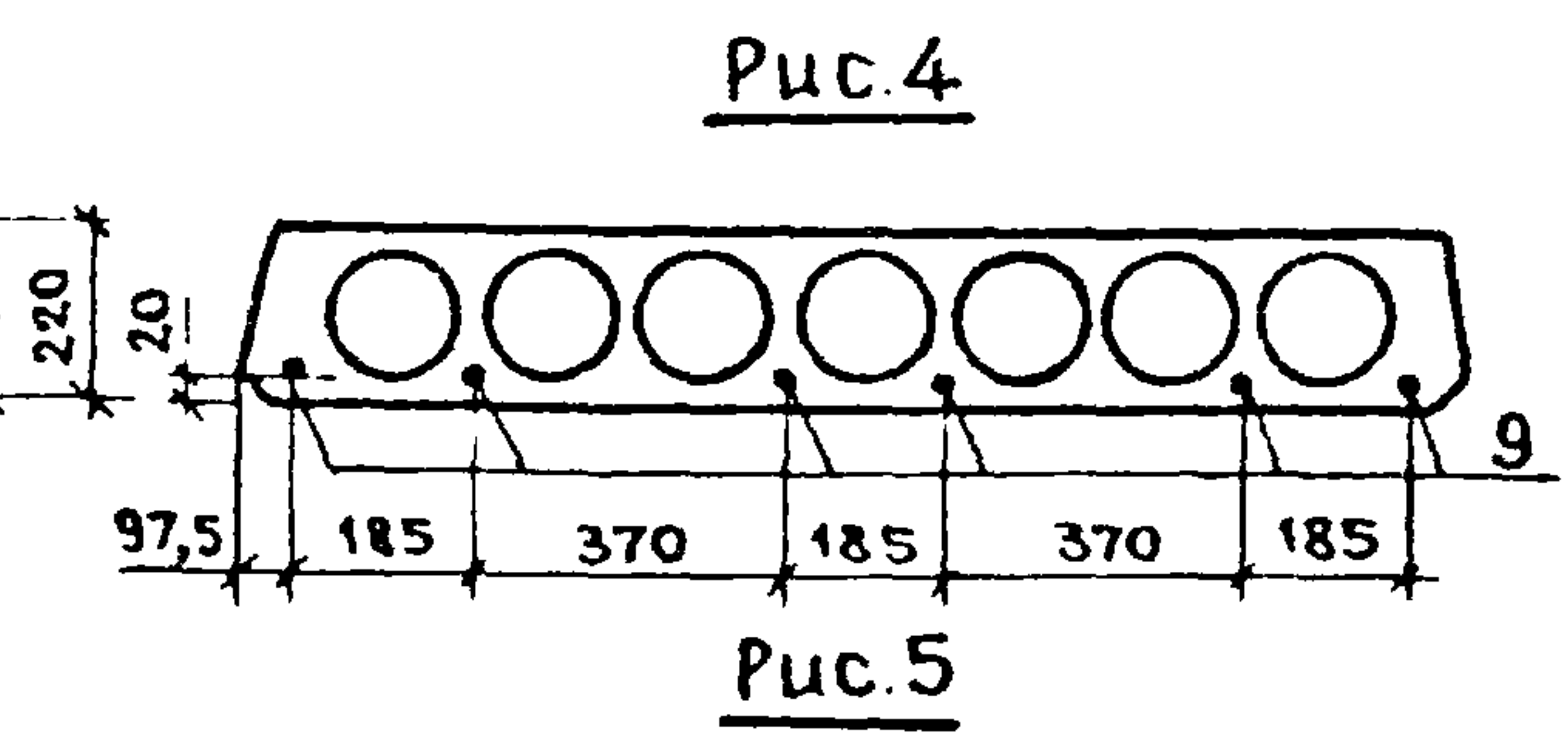
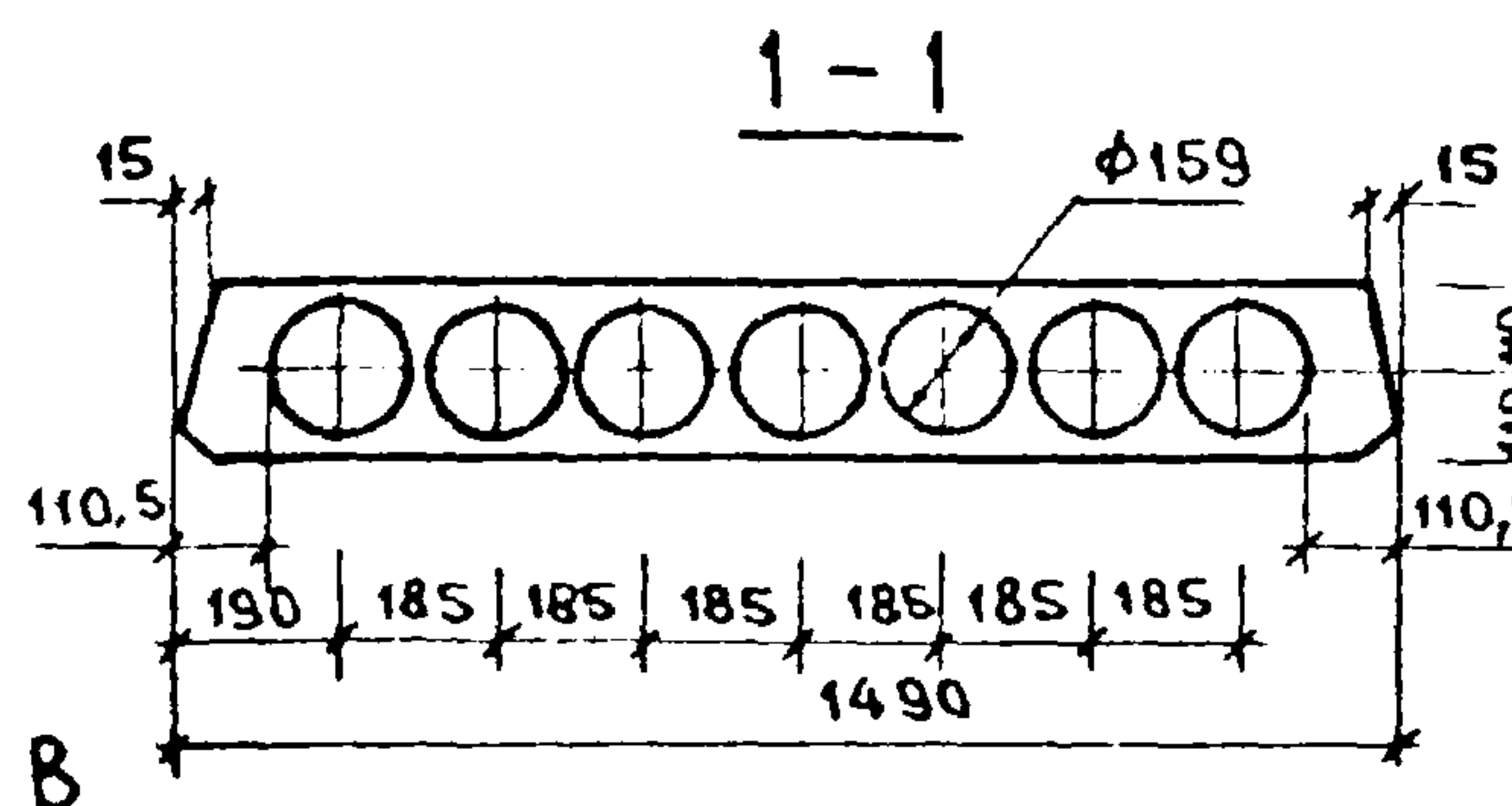
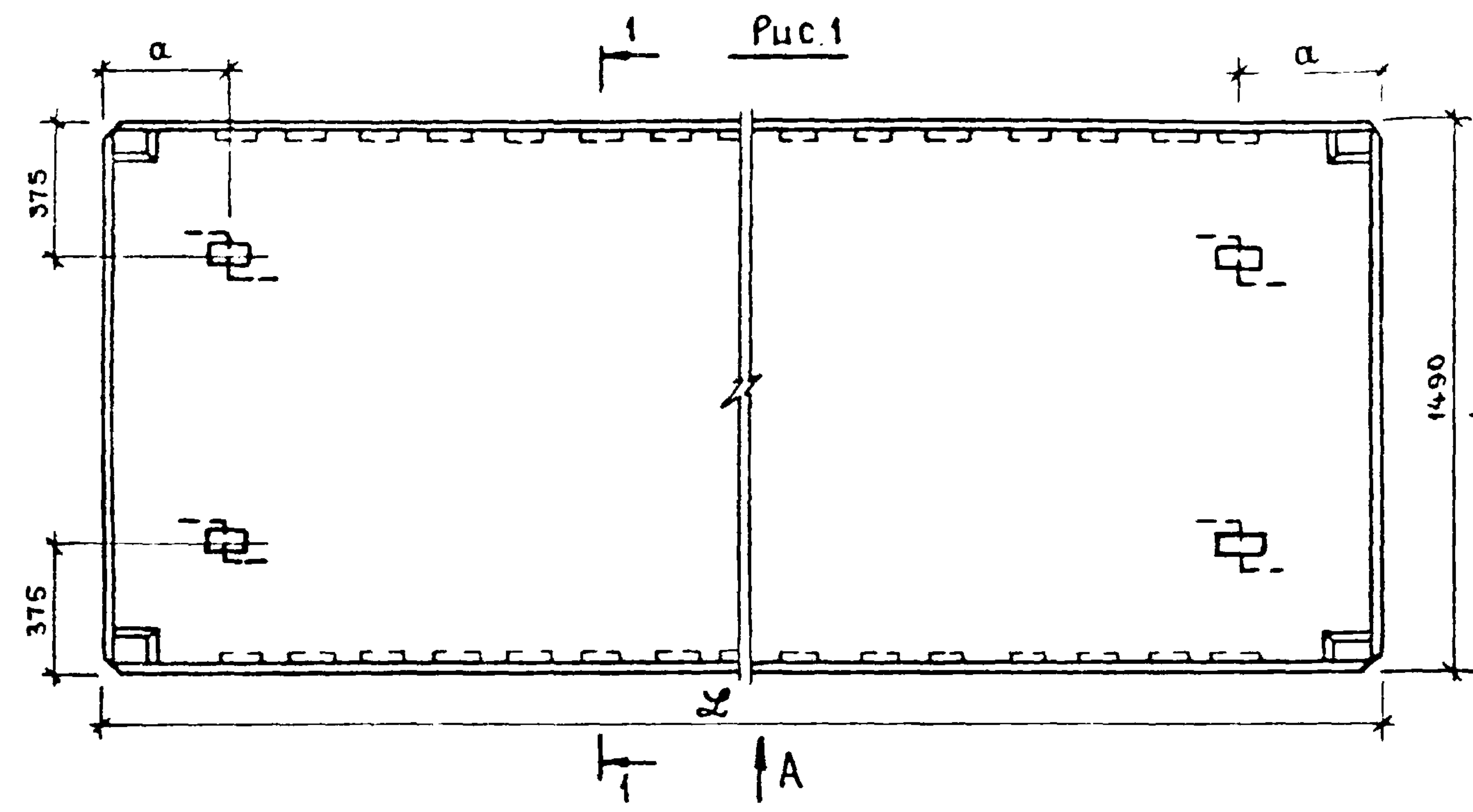
Лаврыченко
Оператор
ЭПВС
Крес ЗНИИЭП
Илл Корт
Взаим №
Годпись и дата
Илл Подл

ФОРМАТ	ЗОНА	ПОЗ	ОБОЗНАЧЕНИЕ	НАИМЕНОВАНИЕ	КОЛ	ПРИМЕЧАНИЕ
A4		9	I.090.I-I 5-I 0002	ДЕТАЛИ: СТЕРЖЕНЬ НАПР.СН1	4	I, IIM3
A4		10	I.090.I-I 5-I 0002-01	СТЕРЖЕНЬ НАПР.СН2	2	
A4		11	I.090.I-I 5-I 0001-01	ПЕТЛЯ СТРОП.СП2	4	
			I.090.I-I 5-I 3000-I4	МАТЕРИАЛЫ: БЕТОН ТЯЖ.М200		
				ПАНТА ПЕРЕКРЫТИЯ ПК 72.15-4,5АТУТ-I		
				СБОРОЧНЫЕ ЕДИНИЦЫ:		
A4		2	I.090.I-I 5-I 0040-03	КАРКАС КР4	8	
A4		3	I.090.I-I 5-I 0010-02	СЕТКА С3	2	
A4		4	I.090.I-I 5-I 0030-08	СЕТКА С13	1	
A4		6	I.090.I-I 5-I 0050	ИЗДЕЛИЕ ЗАКЛ.МН1	2	
A4		7	I.090.I-I 5-I 0050-01	ИЗДЕЛИЕ ЗАКЛ.МН2	2	
A4		8	I.090.I-I 5-I 0060	ИЗДЕЛИЕ ЗАКЛ.МН3	4	
A4		9	I.090.I-I 5-I 0002-02	ДЕТАЛИ: СТЕРЖЕНЬ НАПР.СН3	4	I, 33M3
A4		10	I.090.I-I 5-I 0002-03	СТЕРЖЕНЬ НАПР.СН4	2	
A4		11	I.090.I-I 5-I 0001-01	ПЕТЛЯ СТРОП.СП2	4	
			I.090.I-I 5-I 3000-I5	МАТЕРИАЛЫ: БЕТОН ТЯЖ.М300		
				ПАНТА ПЕРЕКРЫТИЯ ПК 72.15-6АТУТ-I		
				СБОРОЧНЫЕ ЕДИНИЦЫ:		
A4		2	I.090.I-I 5-I 0040-03	КАРКАС КР4	8	
A4		3	I.090.I-I 5-I 0010-02	СЕТКА С3	2	
A4		4	I.090.I-I 5-I 0030-08	СЕТКА С13	1	
A4		6	I.090.I-I 5-I 0050	ИЗДЕЛИЕ ЗАКЛ.МН1	2	
A4		7	I.090.I-I 5-I 0050-01	ИЗДЕЛИЕ ЗАКЛ.МН2	2	
A4		8	I.090.I-I 5-I 0060	ИЗДЕЛИЕ ЗАКЛ.МН3	4	
A4		9	I.090.I-I 5-I 0002-03	ДЕТАЛИ: СТЕРЖЕНЬ НАПР.СН4	6	I, 33M3
A4		11	I.090.I-I 5-I 0001-01	ПЕТЛЯ СТРОП.СП2	4	
			I.090.I-I 5-I 3000-I6	МАТЕРИАЛЫ: БЕТОН ТЯЖ.М300		
				ПАНТА ПЕРЕКРЫТИЯ ПК 72.15-8АТУТ-I		
				СБОРОЧНЫЕ ЕДИНИЦЫ:		
A4		2	I.090.I-I 5-I 0040-03	КАРКАС КР4	8	
A4		3	I.090.I-I 5-I 0010-02	СЕТКА С3	2	
A4		4	I.090.I-I 5-I 0030-08	СЕТКА С13	1	
A4		6	I.090.I-I 5-I 0050	ИЗДЕЛИЕ ЗАКЛ.МН1	2	
A4		7	I.090.I-I 5-I 0050-01	ИЗДЕЛИЕ ЗАКЛ.МН2	2	
A4		8	I.090.I-I 5-I 0060	ИЗДЕЛИЕ ЗАКЛ.МН3	4	
A4		9	I.090.I-I 5-I 0002-03	ДЕТАЛИ: СТЕРЖЕНЬ НАПР.СН4	8	
A4		11	I.090.I-I 5-I 0001-01	ПЕТЛЯ СТРОП.СП2		
						ЛИСТ
I.090.I-I 5-I 3000						5

ФОРМАТ	ЗОНА	ПОЗ	ОБОЗНАЧЕНИЕ	НАИМЕНОВАНИЕ	КОЛ	ПРИМЕЧАНИЕ
				МАТЕРИАЛЫ: БЕТОН ТЯЖ.М300		I, 33M3
						ЛИСТ
I.090.I-I 5-I 3000						6

ЛАВРЕНЧЕВО
ОПЕРАТОР
ЭПВЦ
Киев ЭМИИЭЭ

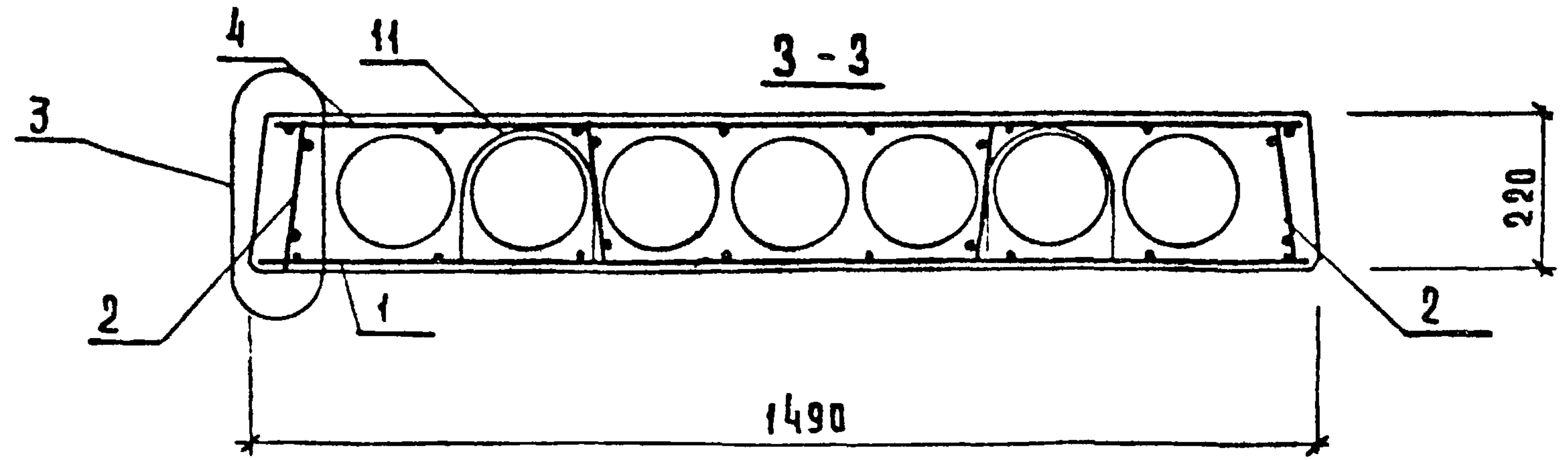
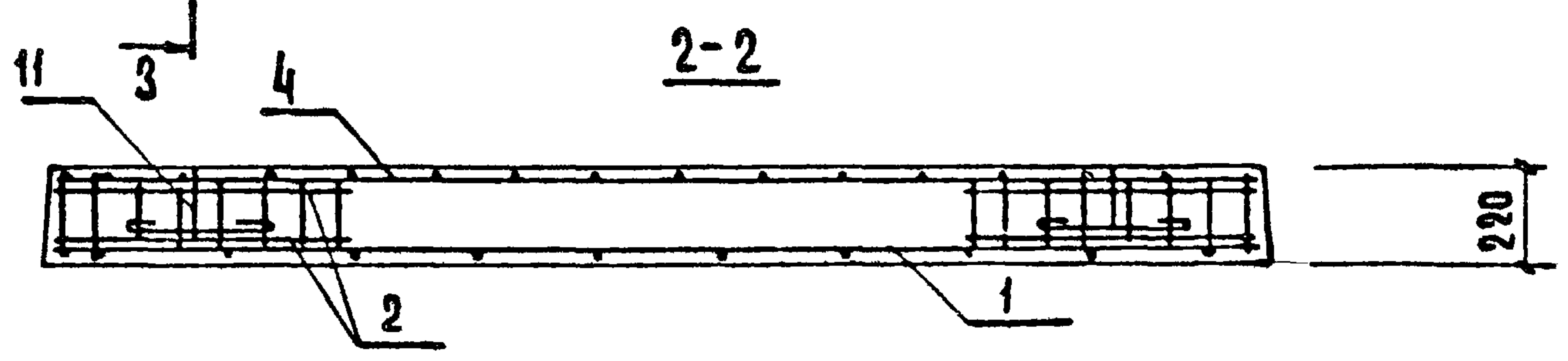
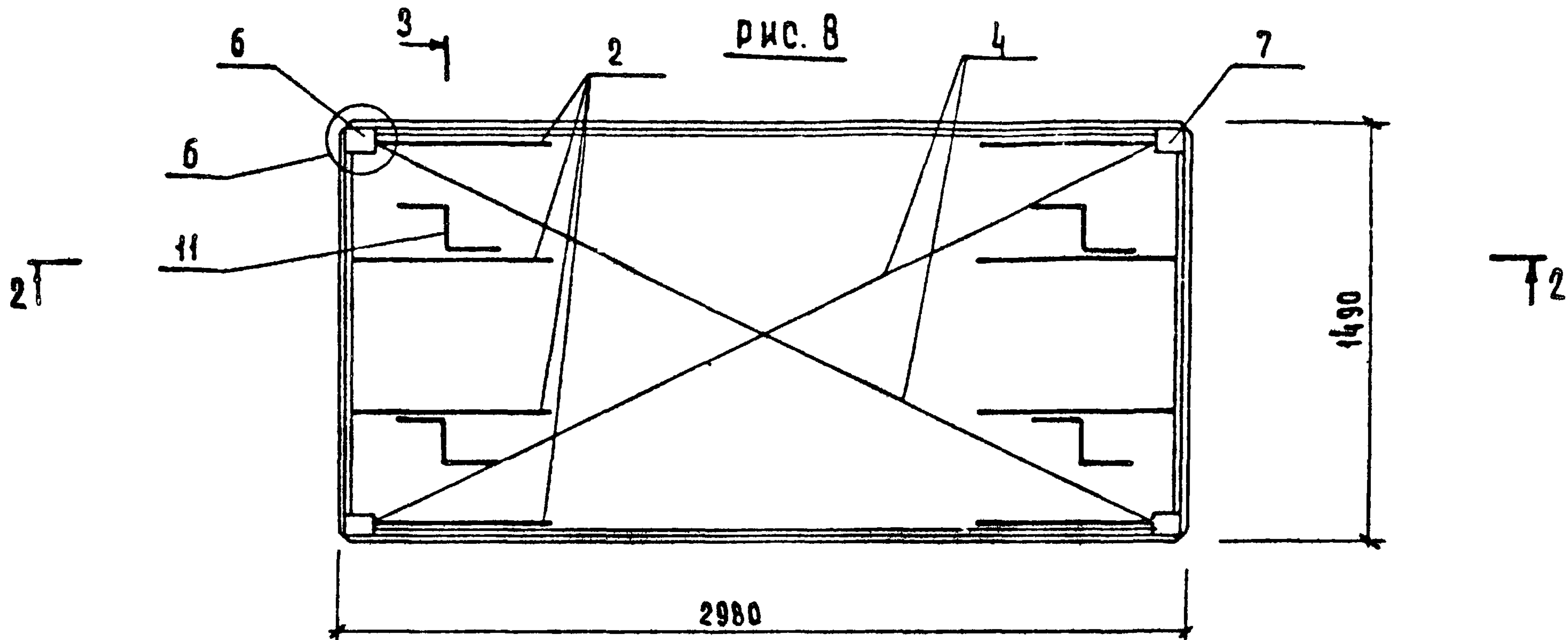
ИМВ №ГОДЛ
ПОДПИСЬ И ДАТА
ВЗАИМНОВЕ



ОБОЗНАЧЕНИЕ	МАРКА	Рис.	L, мм	a, мм	МАССА, т
1.090.1-1 5-1 3000	ПК 30.15 - 4,5Т	1; 8	2980	350	1,38
-01	ПК 30.15 - 6Т				
-02	ПК 30.15 - 8Т				
-03	ПК 30.15 - 12,5Т	1; 4; 9	5980	350	2,767
-04	ПК 60.15 - 4,5АТУТ				
-05	ПК 60.15 - 6АТУТ				
-06	ПК 60.15 - 8АТУТ	1; 5; 9	7180	365	3,325
-07	ПК 60.15 - 12,5АТУТ	1; 6; 9			
-08	ПК 72.15 - 4,5АТУТ	1; 5; 9			
-09	ПК 72.15 - 6АТУТ	1; 4; 9	5980	350	2,767
-10	ПК 72.15 - 8АТУТ	1; 7; 9			
-11	ПК 60.15 - 4,5АТУТ-1	2; 4; 9			
-12	ПК 60.15 - 6АТУТ-1	2; 5; 9	7180	365	3,325
-13	ПК 60.15 - 8АТУТ-1				
-14	ПК 72.15 - 4,5АТУТ-1				
-15	ПК 72.15 - 6АТУТ-1	3; 4; 9	5980	350	2,767
-16	ПК 72.15 - 8АТУТ-1	3; 7; 9			

УЗЛЫ И ВИД А, В СМ ДОКУМЕНТ 0000 У ЛИСТЫ 1, 2, 3

				1.090.1-1 5-1 3000СБ		
НАЧ. ОТД.	ВОЛЫНСКИЙ	27.10	ПЛИТА ПЕРЕКРЫТИЯ ПК СБОРОЧНЫЙ ЧЕРТЁЖ.	СТАДИИ	МАССА	МАСШТАБ
ГЛАВ. КОН. ОТ.	ШАЦ	26.10		Р	СМ. ТАБЛ.	1:20
И. КОНТР.	СЕРЛОВА	26.10		ЛИСТ 1	ЛИСТОВ 3	
Г. ЦИП	НИКОЛАЕВА	26.10		ЦНИИЭП		
Г. ЦИП	КОКОВАЛОВА	26.10		ТОРГОВО-БЮДЖЕТНЫХ ЗАКАЗОВ И ТРУДОВЫХ КОМПАНИЙ		
ПРОВЕР.	ЕГОРОВ	26.10				
РАЗРАБ.	ХРОШИЛОВА	26.10				



Условн см. документ 000004 листы 2,4

1.090.1-1 5-1 3 0000СВ			ЛИСТ
			2

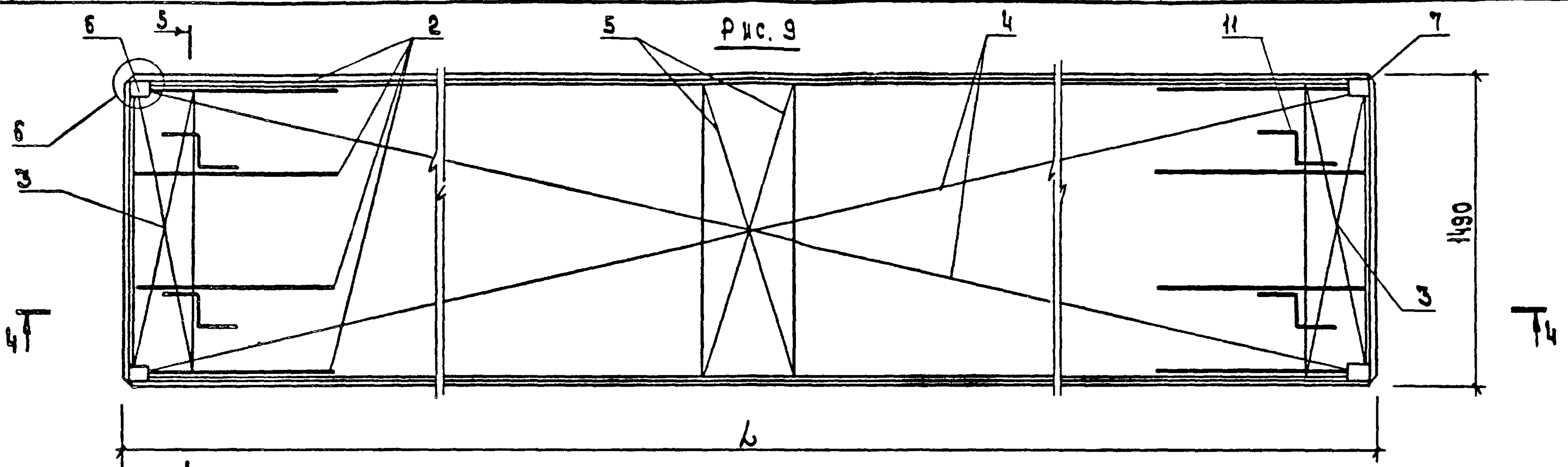
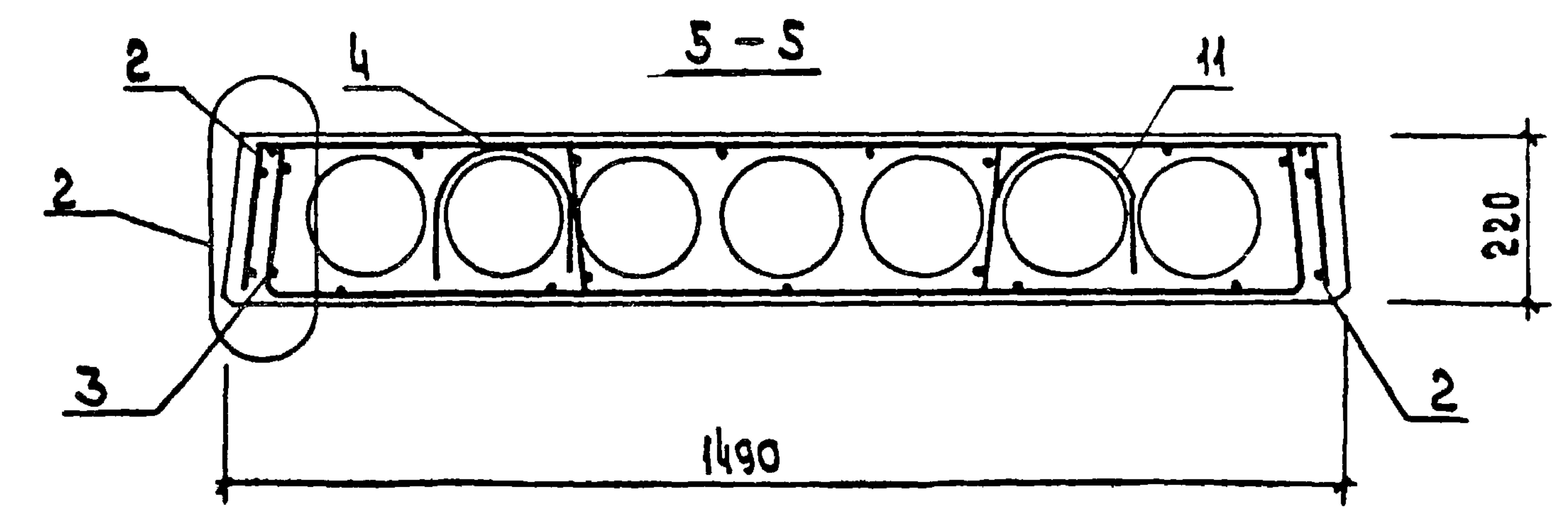
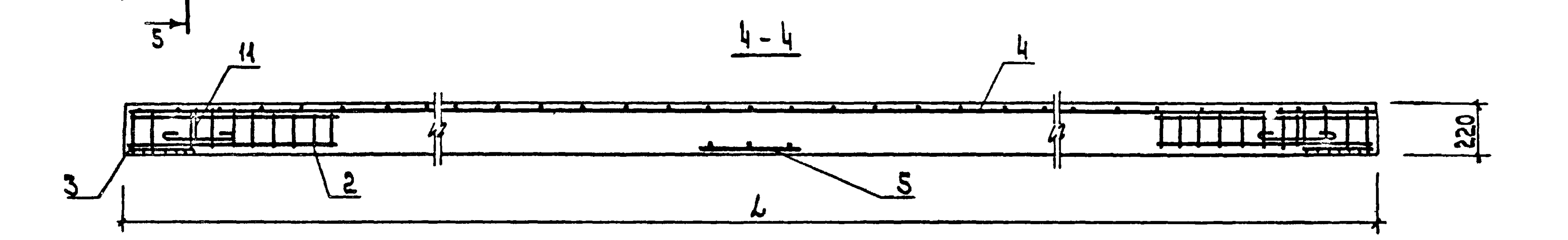


Рис. 9



Расположение напрягаемой арматуры
и закладных изделий см. лист 1
узлы см. документ 0000У
листы 2, 4.

1.090.1-1	5-1	3000СБ	Лист 3
-----------	-----	--------	-----------

ФОРМАТ	ЗОНА	ПОЗ	ОБОЗНАЧЕНИЕ	НАИМЕНОВАНИЕ	КОЛ	ПРИМЕЧАНИЕ
А3			I.090.I-I 5-I 4000 СБ	ДОКУМЕНТАЦИЯ:		
А3			I.090.I-I 5-I 0000 У	СБОРОЧНЫЙ ЧЕРТЕЖ		
А3			I.090.I-I 5-I 0000 ВС	УЗЛЫ		
А3			I.090.I-I 5-I 0000ПЗ	ВЫБОРКА СТАЛИ		
				ПОЯСНИТЕЛЬНАЯ ЗАПИСКА		
				ПЕРЕМЕННЫЕ ДАННЫЕ ДЛЯ ИСПОЛНЕНИЙ		
			I.090.I-I 5-I 4000	ПЛИТА ПЕРЕКРЫТИЯ ПК 60.30-4,5АТУТ		
				СБОРОЧНЫЕ ЕДИНИЦЫ:		
А4	2		I.090.I-I 5-I 0010-03	СЕТКА С4	2	
А4	3		I.090.I-I 5-I 0010-13	СЕТКА С14	1	
А4	4		I.090.I-I 5-I 0030	СЕТКА С19	1	
А4	5		I.090.I-I 5-I 0050	ИЗДЕЛИЕ ЗАКЛ.МН1	2	
А4	6		I.090.I-I 5-I 0050-01	ИЗДЕЛИЕ ЗАКЛ.МН2	2	
				ДЕТАЛИ:		
А4	8		I.090.I-I 5-I 0002	СТЕРЖЕНЬ НАПР.СН1	10	
А4	10		I.090.I-I 5-I 0001-02	ПЕТЛЯ СТРОП.СП3	4	
				МАТЕРИАЛЫ:		2,13м3
				БЕТОН ТЯЖ.М200		
			I.090.I-I 5-I 4000-01	ПЛИТА ПЕРЕКРЫТИЯ ПК 60.30-6АТУТ		
				СБОРОЧНЫЕ ЕДИНИЦЫ:		
А4	2		I.090.I-I 5-I 0010-03	СЕТКА С4	2	
А4	3		I.090.I-I 5-I 0010-13	СЕТКА С14	1	
А4	4		I.090.I-I 5-I 0030	СЕТКА С19	1	
А4	5		I.090.I-I 5-I 0050	ИЗДЕЛИЕ ЗАКЛ.МН1	2	
А4	6		I.090.I-I 5-I 0050-01	ИЗДЕЛИЕ ЗАКЛ.МН2	2	
				ДЕТАЛИ:		
А4	8		I.090.I-I 5-I 0002	СТЕРЖЕНЬ НАПР.СН1	10	
А4	10		I.090.I-I 5-I 0001-02	ПЕТЛЯ СТРОП.СП3	4	
				МАТЕРИАЛЫ:		2,13м3
				БЕТОН ТЯЖ.М200		
			I.090.I-I 5-I 4000-02	ПЛИТА ПЕРЕКРЫТИЯ ПК 60.30-8АТУТ		
				СБОРОЧНЫЕ ЕДИНИЦЫ:		
А4	1		I.090.I-I 5-I 0040-01	КАРКАС КР2	16	
А4	2		I.090.I-I 5-I 0010-03	СЕТКА С4	2	
А4	3		I.090.I-I 5-I 0010-13	СЕТКА С14	1	
А4	4		I.090.I-I 5-I 0030	СЕТКА С19	1	
А4	5		I.090.I-I 5-I 0050	ИЗДЕЛИЕ ЗАКЛ.МН1	2	
А4	6		I.090.I-I 5-I 0050-01	ИЗДЕЛИЕ ЗАКЛ.МН2	2	

НАЧ.ОТД	ВОЛЫНСКИЙ	27.10	I.090.I-I 5-I 4000	СТАДИЯ	ЛИСТ	ЛИСТОВ
ГЛ.КОНСТ	ШАЦ	26.10		Р	1	5
И.КОНТРА	БЕРЛОВА	26.10		ЦНИИЭП торгово-бытовое зданий и туркестан комплексов		
ГИП	НИКОЛАЕВА	26.10				
ГЦП	КОНОВАЛОВА	26.10				
ПРОБЕРИЛ	ХОРОШЦОВА	26.10				
РАЗРАБ.	ЕГОРОВ	26.10				

ЛАВРЬЧЕНКО	ФОРМАТ	ЗОНА	ПОЗ	ОБОЗНАЧЕНИЕ	НАИМЕНОВАНИЕ	КОЛ	ПРИМЕЧАНИЕ
А4			8	I.090.I-I 5-I 0002	ДЕТАЛИ:		
А4			9	I.090.I-I 5-I 0002-01	СТЕРЖЕНЬ НАПР.СН1	4	
А4			10	I.090.I-I 5-I 0001-02	СТЕРЖЕНЬ НАПР.СН2	6	
					ПЕТЛЯ СТРОП.СП3	4	
					МАТЕРИАЛЫ:		2,13м3
					БЕТОН ТЯЖ.М200		
				I.090.I-I 5-I 4000-03	ПЛИТА ПЕРЕКРЫТИЯ ПК 72.30-4,5АТУТ		
					СБОРОЧНЫЕ ЕДИНИЦЫ:		
А4			1	I.090.I-I 5-I 0040-03	КАРКАС КР4	16	
А4			2	I.090.I-I 5-I 0010-03	СЕТКА С4	2	
А4			3	I.090.I-I 5-I 0020-09	СЕТКА С15	1	
А4			4	I.090.I-I 5-I 0030	СЕТКА С19	1	
А4			5	I.090.I-I 5-I 0050	ИЗДЕЛИЕ ЗАКЛ.МН1	2	
А4			6	I.090.I-I 5-I 0050-01	ИЗДЕЛИЕ ЗАКЛ.МН2	2	
					ДЕТАЛИ:		
А4			8	I.090.I-I 5-I 0002-02	СТЕРЖЕНЬ НАПР.СН3	10	
А4			9	I.090.I-I 5-I 0002-03	СТЕРЖЕНЬ НАПР.СН4	2	
А4			10	I.090.I-I 5-I 0001-02	ПЕТЛЯ СТРОП.СП3	4	
					МАТЕРИАЛЫ:		2,56м3
					БЕТОН ТЯЖ.М300		
				I.090.I-I 5-I 4000-04	ПЛИТА ПЕРЕКРЫТИЯ ПК 72.30-6АТУТ		
					СБОРОЧНЫЕ ЕДИНИЦЫ:		
А4			1	I.090.I-I 5-I 0040-03	КАРКАС КР4	16	
А4			2	I.090.I-I 5-I 0010-03	СЕТКА С4	2	
А4			3	I.090.I-I 5-I 0020-09	СЕТКА С15	1	
А4			4	I.090.I-I 5-I 0030	СЕТКА С19	1	
А4			5	I.090.I-I 5-I 0050	ИЗДЕЛИЕ ЗАКЛ.МН1	2	
А4			6	I.090.I-I 5-I 0050-01	ИЗДЕЛИЕ ЗАКЛ.МН2	2	
					ДЕТАЛИ:		
А4			8	I.090.I-I 5-I 0002-02	СТЕРЖЕНЬ НАПР.СН3	8	
А4			9	I.090.I-I 5-I 0002-03	СТЕРЖЕНЬ НАПР.СН4	6	
А4			10	I.090.I-I 5-I 0001-02	ПЕТЛЯ СТРОП.СП3	4	
					МАТЕРИАЛЫ:		2,56м3
					БЕТОН ТЯЖ.М300		
				I.090.I-I 5-I 4000-05	ПЛИТА ПЕРЕКРЫТИЯ ПК 72.30-8АТУТ		
					СБОРОЧНЫЕ ЕДИНИЦЫ:		
А4			1	I.090.I-I 5-I 0040-12	КАРКАС КР13	16	
А4			2	I.090.I-I 5-I 0010-03	СЕТКА С4	2	
А4			3	I.090.I-I 5-I 0020-09	СЕТКА С15	1	
А4			4	I.090.I-I 5-I 0030	СЕТКА С19	1	
А4			5	I.090.I-I 5-I 0050	ИЗДЕЛИЕ ЗАКЛ.МН1	2	
А4			6	I.090.I-I 5-I 0050-01	ИЗДЕЛИЕ ЗАКЛ.МН2	2	

ВЗАИМНВ
ПОДПИСЬ И ДАТА

I.090.I-I 5-I 4000

Лист 2

ФОРМАТ	ЗОНА	ПОЗ	ОБОЗНАЧЕНИЕ	НАИМЕНОВАНИЕ	КОП	ПРИМЕЧАНИЕ
A4		8	I.090.I-I 5-I 0002-02	ДЕТАЛИ: СТЕРЖЕНЬ НАПР.СНЗ	2	2,56МЗ
A4		9	I.090.I-I 5-I 0002-03	СТЕРЖЕНЬ НАПР.СН4	14	
A4		10	I.090.I-I 5-I 0001-02	ПЕТЛЯ СТРОП.СПЗ	4	
				МАТЕРИАЛЫ: БЕТОН ТЯЖ.М300		
				I.090.I-I 5-I 4000-06		
				ПЛИТА ПЕРЕКРЫТИЯ ПК 60.30-4,5АТУТ-I		
				СБОРОЧНЫЕ ЕДИНИЦЫ: СЕТКА С4	2	
A4		2	I.090.I-I 5-I 0010-03	СЕТКА С14	1	
A4		3	I.090.I-I 5-I 0010-13	СЕТКА С19	1	
A4		4	I.090.I-I 5-I 0030	ИЗДЕЛИЕ ЗАКЛ.МН1	2	
A4		5	I.090.I-I 5-I 0050	ИЗДЕЛИЕ ЗАКЛ.МН2	2	
A4		6	I.090.I-I 5-I 0050-01	ИЗДЕЛИЕ ЗАКЛ.МН3	1	
A4		7	I.090.I-I 5-I 0060	ДЕТАЛИ: СТЕРЖЕНЬ НАПР.СН1	10	2,13МЗ
A4		8	I.090.I-I 5-I 0002	ПЕТЛЯ СТРОП.СПЗ	4	
A4		10	I.090.I-I 5-I 0001-02	МАТЕРИАЛЫ: БЕТОН ТЯЖ.М200		
				I.090.I-I 5-I 4000-07		
				ПЛИТА ПЕРЕКРЫТИЯ ПК 60.30-6АТУТ-I		
				СБОРОЧНЫЕ ЕДИНИЦЫ: СЕТКА С4	2	
A4		2	I.090.I-I 5-I 0010-03	СЕТКА С14	1	
A4		3	I.090.I-I 5-I 0010-13	СЕТКА С19	1	
A4		4	I.090.I-I 5-I 0030	ИЗДЕЛИЕ ЗАКЛ.МН1	2	
A4		5	I.090.I-I 5-I 0050	ИЗДЕЛИЕ ЗАКЛ.МН2	2	
A4		6	I.090.I-I 5-I 0050-01	ИЗДЕЛИЕ ЗАКЛ.МН3	1	
A4		7	I.090.I-I 5-I 0060	ДЕТАЛИ: СТЕРЖЕНЬ НАПР.СН1	10	2,13МЗ
A4		8	I.090.I-I 5-I 0002	ПЕТЛЯ СТРОП.СПЗ	4	
A4		10	I.090.I-I 5-I 0001-02	МАТЕРИАЛЫ: БЕТОН ТЯЖ.М200		
				I.090.I-I 5-I 4000-08		
				ПЛИТА ПЕРЕКРЫТИЯ ПК 60.30-8АТУТ-I		
				СБОРОЧНЫЕ ЕДИНИЦЫ: КАРКАС КР2	16	
A4		1	I.090.I-I 5-I 0040-01	СЕТКА С4	2	
A4		2	I.090.I-I 5-I 0010-03	СЕТКА С14	1	
A4		3	I.090.I-I 5-I 0010-13	СЕТКА С19	1	
A4		4	I.090.I-I 5-I 0030	ИЗДЕЛИЕ ЗАКЛ.МН1	2	
A4		5	I.090.I-I 5-I 0050	ИЗДЕЛИЕ ЗАКЛ.МН2	2	
A4		6	I.090.I-I 5-I 0050-01	ИЗДЕЛИЕ ЗАКЛ.МН3	1	
A4		7	I.090.I-I 5-I 0060			

I.090.I-I 5-I 4000

ЛИСТ

3

ФОРМАТ	ЗОНА	ПОЗ	ОБОЗНАЧЕНИЕ	НАИМЕНОВАНИЕ	КОП	ПРИМЕЧАНИЕ
A4		8	I.090.I-I 5-I 0002	ДЕТАЛИ: СТЕРЖЕНЬ НАПР.СН1	4	2,13МЗ
A4		9	I.090.I-I 5-I 0002-03	СТЕРЖЕНЬ НАПР.СН4	6	
A4		10	I.090.I-I 5-I 0001-02	ПЕТЛЯ СТРОП.СПЗ	4	
				МАТЕРИАЛЫ: БЕТОН ТЯЖ.М200		
				I.090.I-I 5-I 4000-09		
				ПЛИТА ПЕРЕКРЫТИЯ ПК 72.30-4,5АТУТ-I		
				СБОРОЧНЫЕ ЕДИНИЦЫ: КАРКАС КР4	16	
A4		1	I.090.I-I 5-I 0040-03	СЕТКА С4	2	
A4		2	I.090.I-I 5-I 0010-03	СЕТКА С15	1	
A4		3	I.090.I-I 5-I 0020-09	СЕТКА С19	1	
A4		4	I.090.I-I 5-I 0030	ИЗДЕЛИЕ ЗАКЛ.МН1	2	
A4		5	I.090.I-I 5-I 0050	ИЗДЕЛИЕ ЗАКЛ.МН2	2	
A4		6	I.090.I-I 5-I 0050-01	ИЗДЕЛИЕ ЗАКЛ.МН3	4	
A4		7	I.090.I-I 5-I 0060	ДЕТАЛИ: СТЕРЖЕНЬ НАПР.СН3	10	2,56МЗ
A4		8	I.090.I-I 5-I 0002-02	СТЕРЖЕНЬ НАПР.СН4	2	
A4		9	I.090.I-I 5-I 0002-03	ПЕТЛЯ СТРОП.СПЗ	4	
A4		10	I.090.I-I 5-I 0001-02	МАТЕРИАЛЫ: БЕТОН ТЯЖ.М300		
				I.090.I-I 5-I 4000-10		
				ПЛИТА ПЕРЕКРЫТИЯ ПК 72.30-6АТУТ-I		
				СБОРОЧНЫЕ ЕДИНИЦЫ: КАРКАС КР4	16	
A4		1	I.090.I-I 5-I 0040-03	СЕТКА С4	2	
A4		2	I.090.I-I 5-I 0010-03	СЕТКА С15	1	
A4		3	I.090.I-I 5-I 0020-09	СЕТКА С19	1	
A4		4	I.090.I-I 5-I 0030	ИЗДЕЛИЕ ЗАКЛ.МН1	2	
A4		5	I.090.I-I 5-I 0050	ИЗДЕЛИЕ ЗАКЛ.МН2	2	
A4		6	I.090.I-I 5-I 0050-01	ИЗДЕЛИЕ ЗАКЛ.МН3	4	
A4		7	I.090.I-I 5-I 0060	ДЕТАЛИ: СТЕРЖЕНЬ НАПР.СН3	8	2,56МЗ
A4		8	I.090.I-I 5-I 0002-02	СТЕРЖЕНЬ НАПР.СН4	6	
A4		9	I.090.I-I 5-I 0002-03	ПЕТЛЯ СТРОП.СПЗ	4	
A4		10	I.090.I-I 5-I 0001-02	МАТЕРИАЛЫ: БЕТОН ТЯЖ.М300		
				I.090.I-I 5-I 4000-11		
				ПЛИТА ПЕРЕКРЫТИЯ ПК 72.30-8АТУТ-I		
				СБОРОЧНЫЕ ЕДИНИЦЫ: КАРКАС КР13	16	
A4		1	I.090.I-I 5-I 0040-12	СЕТКА С4	2	
A4		2	I.090.I-I 5-I 0010-03	СЕТКА С15	1	
A4		3	I.090.I-I 5-I 0020-09	СЕТКА С19	1	
A4		4	I.090.I-I 5-I 0030	ИЗДЕЛИЕ ЗАКЛ.МН1	2	
A4		5	I.090.I-I 5-I 0050	ИЗДЕЛИЕ ЗАКЛ.МН2	2	
A4		6	I.090.I-I 5-I 0050-01	ИЗДЕЛИЕ ЗАКЛ.МН3	4	
A4		7	I.090.I-I 5-I 0060			

I.090.I-I 5-I 4000

ЛИСТ

4

ФОРМАТ	ЗОНА	ПОЗ.	ОБОЗНАЧЕНИЕ	НАИМЕНОВАНИЕ	КОЛ	ПРИМЕЧАНИЕ
А4		8	I.090.I-I 5-I 0002-02	ДЕТАЛИ: СТЕРЖЕНЬ НАПР.СН3 СТЕРЖЕНЬ НАПР.СН4 ПЕТЛЯ СТРОП.СН3 МАТЕРИАЛЫ: БЕТОН ТЯЖ.М300	2	2,56М3
А4		9	I.090.I-I 5-I 0002-03		4	
А4		10	I.090.I-I 5-I 0001-02		4	
			I.090.I-I 5-I 4000			ЛИСТ 5

ФОРМАТ	ЗОНА	ПОЗ.	ОБОЗНАЧЕНИЕ	НАИМЕНОВАНИЕ	КОЛ	ПРИМЕЧАНИЕ
ЭПВЦ ОПЕРАТОР ТПП КОРТ К.1988 ЗНИИЭП						
ЛИСТ 5						

Рис. 1

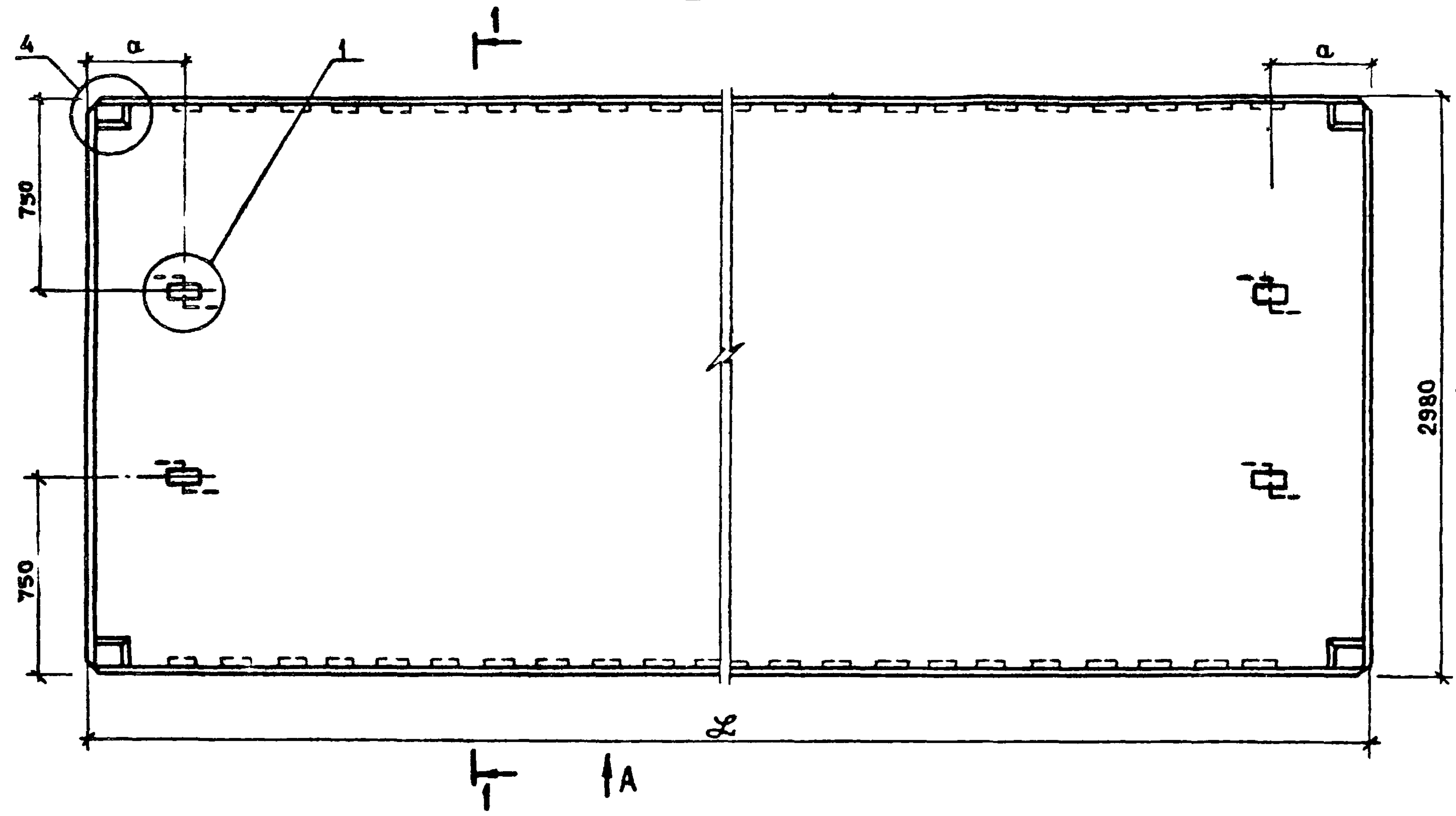


Рис. 2
ОСТАЛЬНОЕ СМ. РИС. 1

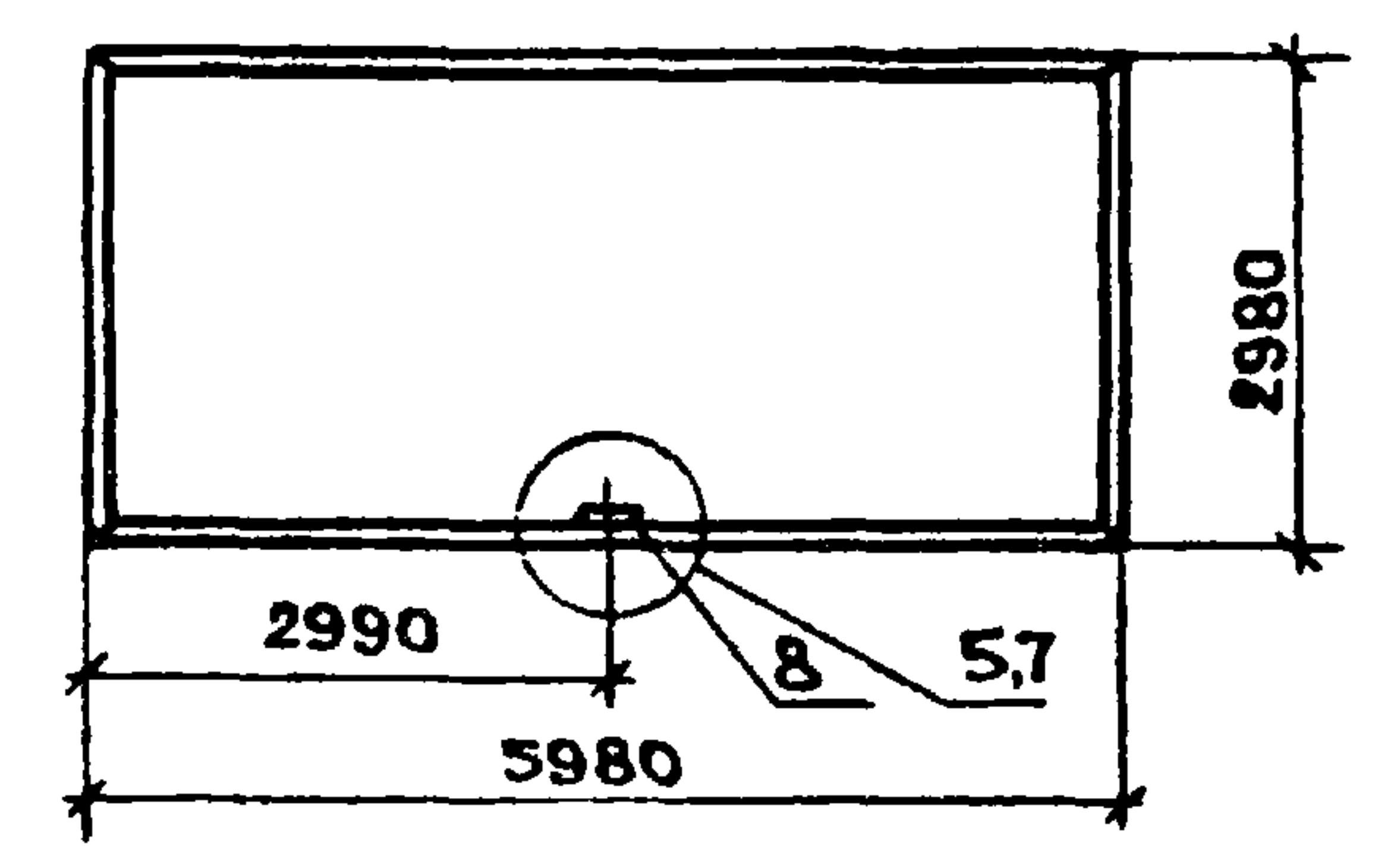
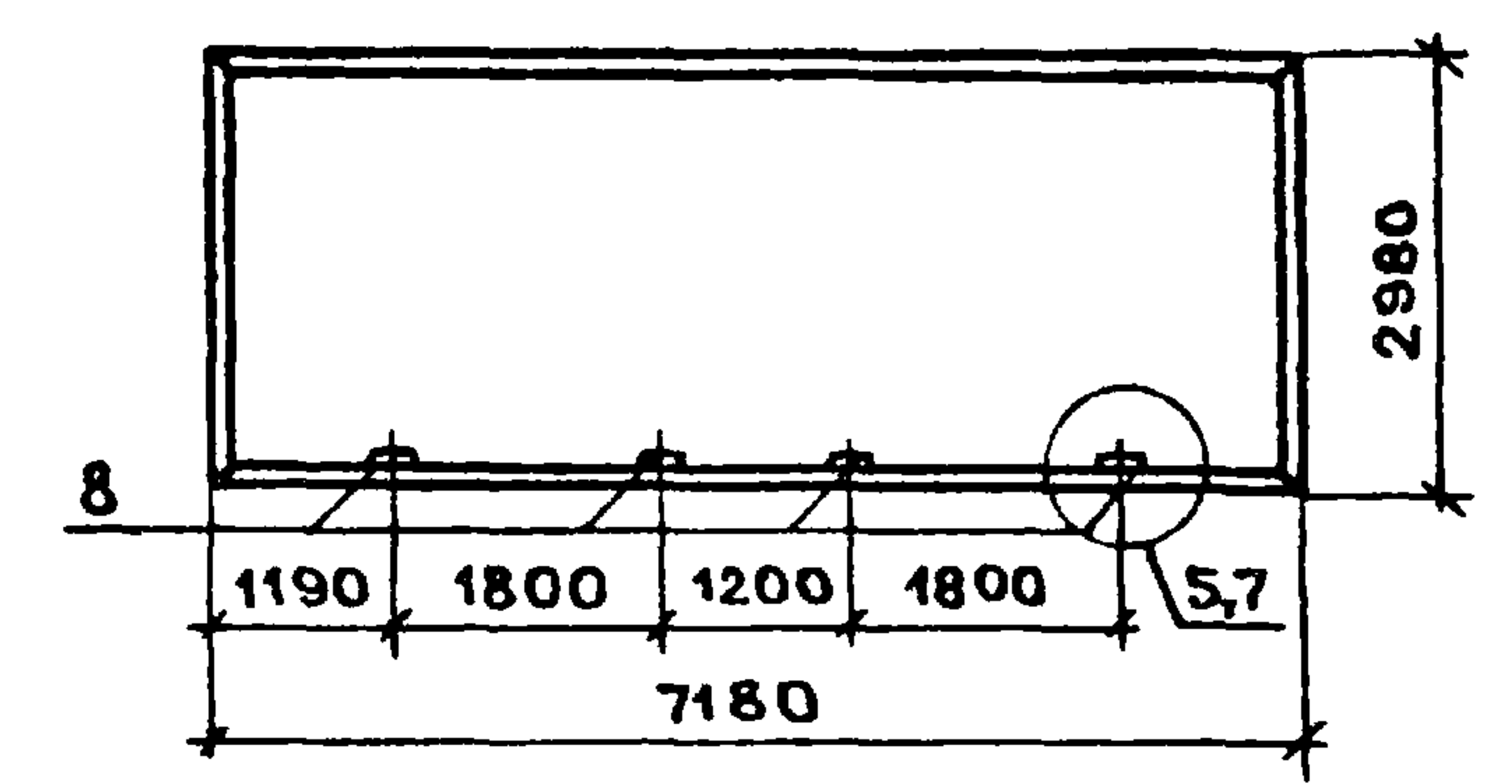
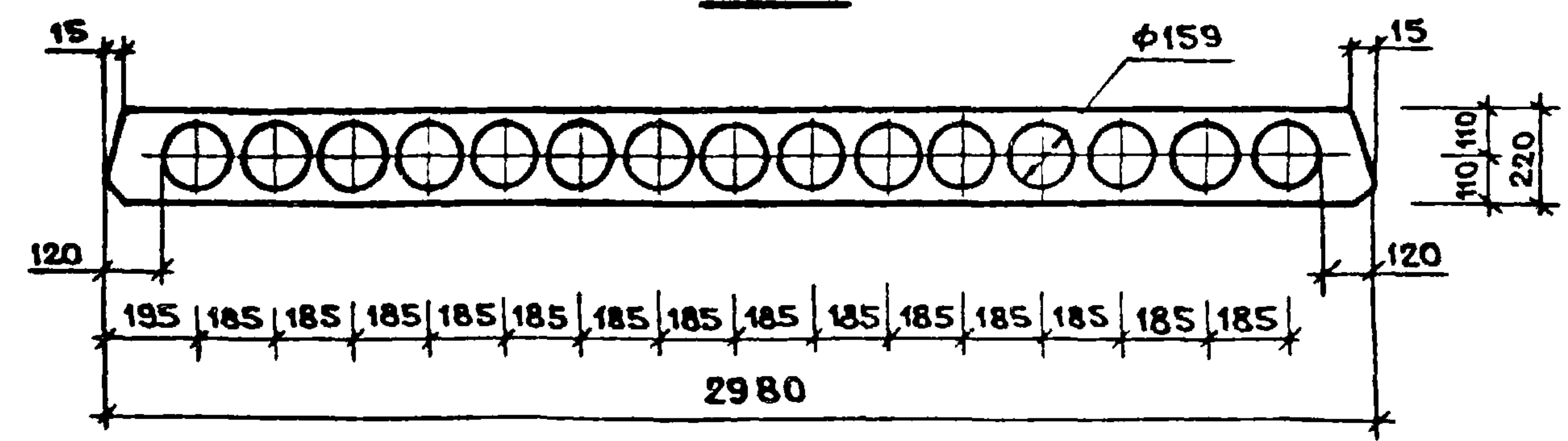


Рис. 3
ОСТАЛЬНОЕ СМ. РИС. 1



1-1



Узлы и вид А, В см. документ 00009 листы 1,2,3.

				1.090.1-1 5-1 4000 СБ			
НАЧ. ОТД.	ВОЛЫНСКИЙ	<i>[Signature]</i>	27.10	ПЛИТА ПЕРЕКРЫТИЯ ПК СБОРОЧНЫЙ ЧЕРТЕЖ	СТРА. ЛЯ	МАССА	МАСШТАБ
ГЛ. КОН. ОТ	ШАЦ	<i>[Signature]</i>	26.10		Р	СМ. ТАБЛ.	1:20
Н. КОНТР.	БЕРЛОВА	<i>[Signature]</i>	26.10		ЛИСТ 1	ЛИСТОВ 3	
ГИП	НИКОЛАЕВА	<i>[Signature]</i>	26.10		ЦНИИЭП ТОРГОВО-БЫТОВЫХ ЗАДАНИЙ И ТУРИСТСКИХ КОМПЛЕКСОВ		
ГИП	КОЖОВАЛОВА	<i>[Signature]</i>	26.10				
ПРОВЕРИЛ	ЕГОРОВ	<i>[Signature]</i>	26.10				
РАЗРАБ.	ХОРОШИЛОВА	<i>[Signature]</i>	26.10				

Рис. 4

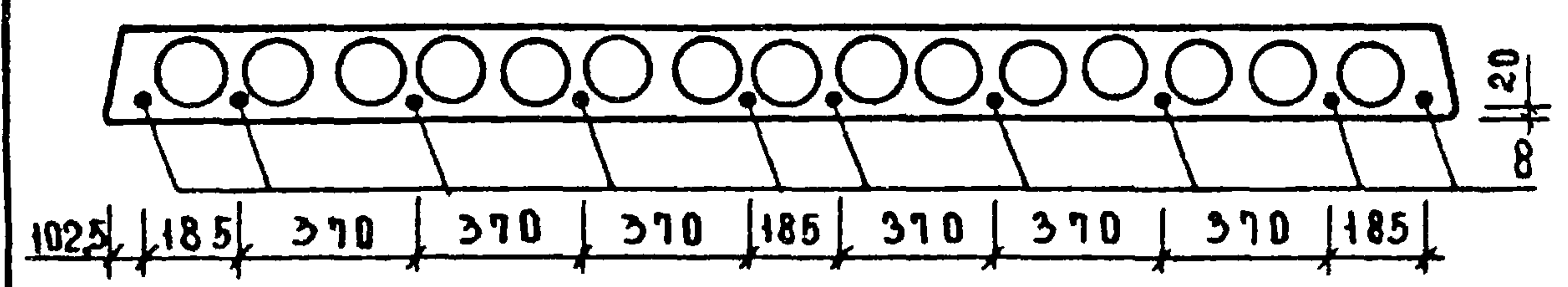


Рис. 5

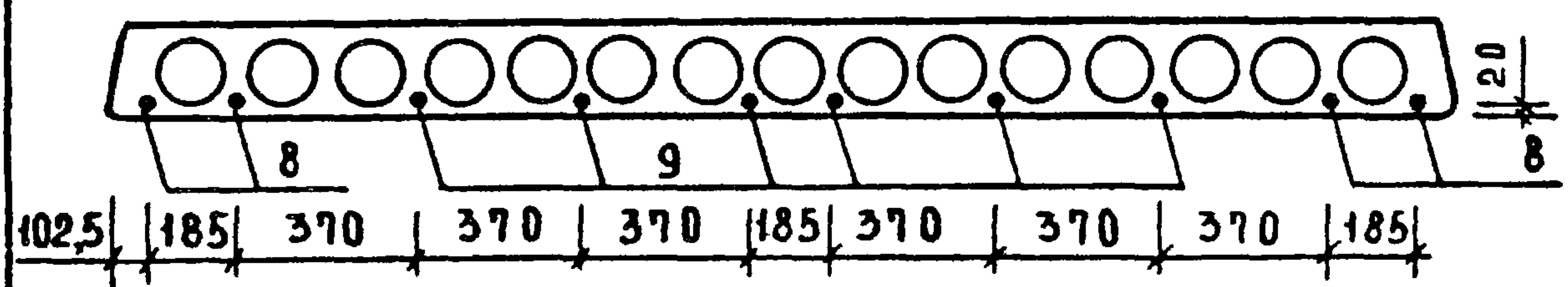


Рис. 6

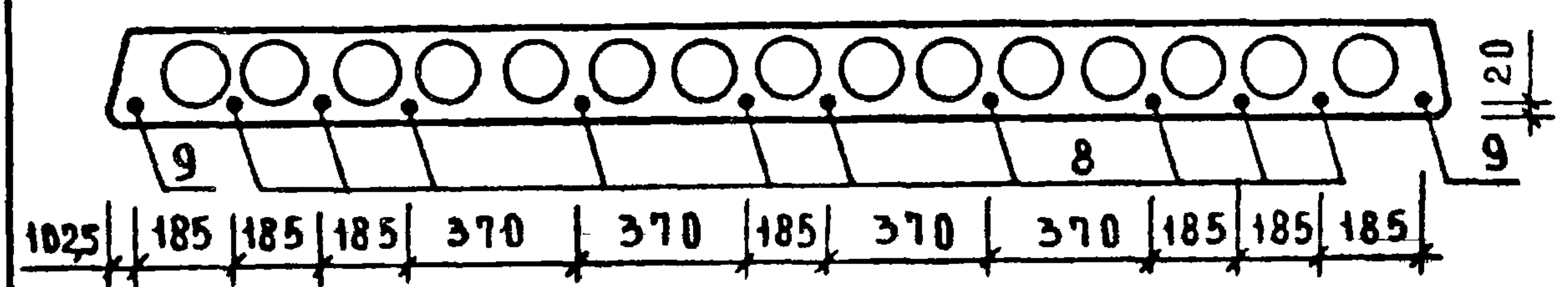


Рис. 7

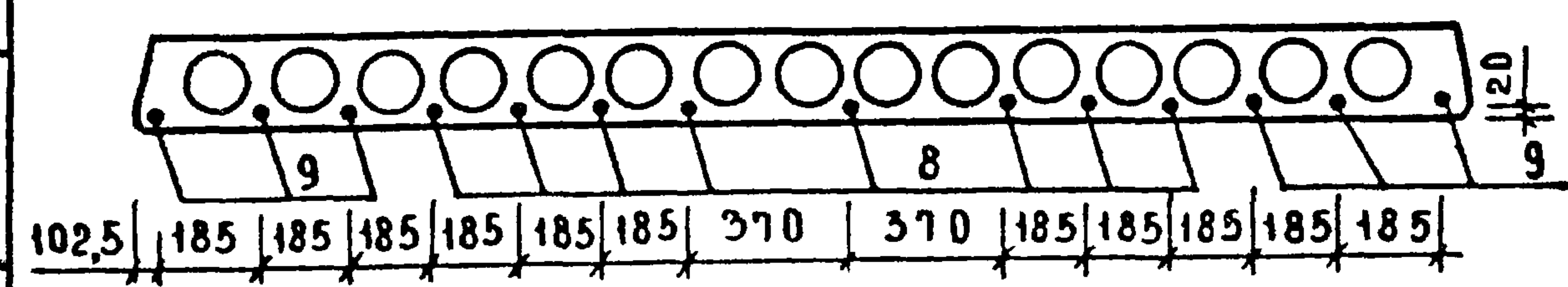
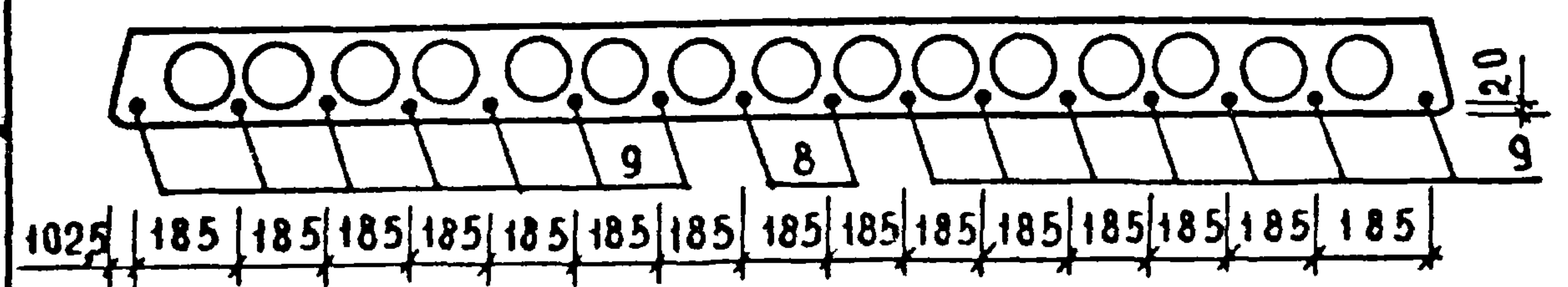


Рис. 8



Обозначение	Марка	Рис	λ, мм	Q, мм	Масса, Т
1.090.1-1 5-1 4000	ПК 60.30 - 4,5 АТᄁТ	1;4;9	5980	350	5,322
-01	ПК 60.30 - 6 АТᄁТ	1;4;9			
-02	ПК 60.30 - 8 АТᄁТ	1;5;9			
-03	ПК 72.30 - 4,5 АТᄁТ	1;6;9	7180	365	6,39
-04	ПК 72.30 - 6 АТᄁТ	1;7;9			
-05	ПК 72.30 - 8 АТᄁТ	1;8;9			
-06	ПК 60.30 - 4,5 АТᄁТ-1	2;4;9	5980	350	5,322
-07	ПК 60.30 - 6 АТᄁТ-1	2;4;9			
-08	ПК 60.30 - 8 АТᄁТ-1	2;4;9			
-09	ПК 72.30 - 4,5 АТᄁТ-1	3;7;9	7180	365	6,39
-10	ПК 72.30 - 6 АТᄁТ-1	3;7;9			
-11	ПК 72.30 - 8 АТᄁТ-1	3;8;9			

1.090.1-1 5-1 4000СБ Лист 2

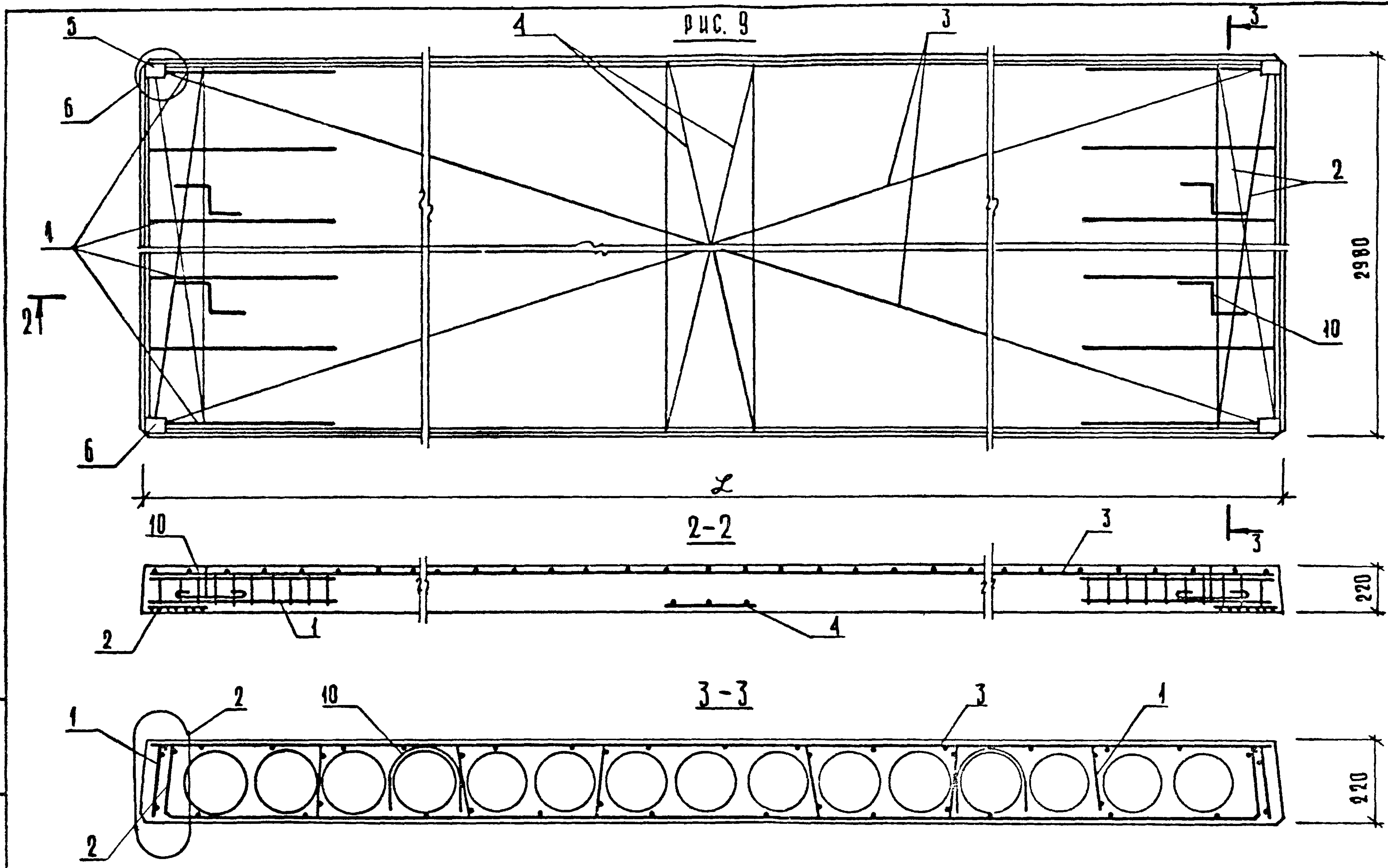


рис. 9

T2

Расположение напрягаемой арматуры и закладных изделий
 см. лист 1.
 Узлы см. документ 00004 листы 2, 4.

1.09 0.1-1	5-1	4000 СБ	Лист
			7

ФОРМАТ	ЗОНА	ПОЗ	ОБОЗНАЧЕНИЕ	НАИМЕНОВАНИЕ	КОЛ	ПРИМЕЧАНИЕ
				ДОКУМЕНТАЦИЯ:		
A3			I.090.I-I 5-I 5000 СБ	СБОРОЧНЫЙ ЧЕРТЕЖ		
A3			I.090.I-I 5-I 0000 У	УЗЛЫ		
A3			I.090.I-I 5-I 0000 ВС	ВЫБОРКА СТАЛИ		
A3			I.090.I-I 5-I 0000 ПЗ	ПОЯСНИТЕЛЬНАЯ ЗАПИСКА		
				ПЕРЕМЕННЫЕ ДАННЫЕ ДЛЯ ИСПОЛНЕНИЙ		
			I.090.I-I 5-I 5000	ПЛИТА ПЕРЕКРЫТИЯ ПР 30.15-6Т		
				СБОРОЧНЫЕ ЕДИНИЦЫ:		
A4	I		I.090.I-I 5-I 0100	КАРКАС ПР.КП-1	2	
A4	3		I.090.I-I 5-I 0040-10	КАРКАС КР11	4	
A4	4		I.090.I-I 5-I 0010-04	СЕТКА С30	1	
A4	5		I.090.I-I 5-I 0070	ИЗДЕЛИЕ ЗАКЛ.МН4	2	
A4	6		I.090.I-I 5-I 0070-01	ИЗДЕЛИЕ ЗАКЛ.МН5	2	
				ДЕТАЛИ:		
A4	10		I.090.I-I 5-I 0001-03	ПЕТЛЯ СТРОП.СП4	4	
				МАТЕРИАЛЫ: БЕТОН ТЯЖ.М200		0,53М3
			I.090.I-I 5-I 5000-01	ПЛИТА ПЕРЕКРЫТИЯ ПР 30.15-8Т		
				СБОРОЧНЫЕ ЕДИНИЦЫ:		
A4	I		I.090.I-I 5-I 0100-01	КАРКАС ПР.КП-2	2	
A4	3		I.090.I-I 5-I 0040-10	КАРКАС КР11	4	
A4	4		I.090.I-I 5-I 0010-04	СЕТКА С30	1	
A4	5		I.090.I-I 5-I 0070	ИЗДЕЛИЕ ЗАКЛ.МН4	2	
A4	6		I.090.I-I 5-I 0070-01	ИЗДЕЛИЕ ЗАКЛ.МН5	2	
				ДЕТАЛИ:		
A4	8		I.090.I-I 5-I 0001-03	ПЕТЛЯ СТРОП.СП4	4	
				МАТЕРИАЛЫ: БЕТОН ТЯЖ.М200		0,53М3
			I.090.I-I 5-I 5000-02	ПЛИТА ПЕРЕКРЫТИЯ ПР 60.15-6АТУТ		
				СБОРОЧНЫЕ ЕДИНИЦЫ:		
A4	I		I.090.I-I 5-I 0100-02	КАРКАС ПР.КП-3	2	
A4	2		I.090.I-I 5-I 0010-13	СЕТКА С39	4	
A4	3		I.090.I-I 5-I 0040-09	КАРКАС КР10	4	
A4	4		I.090.I-I 5-I 0010-05	СЕТКА С31	1	
A4	5		I.090.I-I 5-I 0070	ИЗДЕЛИЕ ЗАКЛ.МН4	2	
A4	6		I.090.I-I 5-I 0070-01	ИЗДЕЛИЕ ЗАКЛ.МН5	2	
				ДЕТАЛИ:		
A4	8		I.090.I-I 5-I 0002-01	СТЕРЖЕНЬ НАПР.СН2	2	
				НАЧ.ОТД.		
				ВОЛЫНСКИЙ		
				ГЛ.КОНСТ.		
				ШАЦ		
				Н.КОНТР.		
				БЕРЛОВА		
				ГИП		
				НИКОЛАЕВА		
				ГИП		
				КОНОВАЛОВА		
				ПРОВЕРИЛ		
				ХОРОШЦОВА		
				РАЗРАБ.		
				ЕГОРОВ		
				СТАДИЯ	ЛИСТ	ЛИСТОВ
				Р	1	4
				ЦНИИЭП		
				торгово-бытовой зданий и туристских комплексов		

ФОРМАТ	ЗОНА	ПОЗ	ОБОЗНАЧЕНИЕ	НАИМЕНОВАНИЕ	КОЛ	ПРИМЕЧАНИЕ
A4	9		I.090.I-I 5-I 0002-06	СТЕРЖЕНЬ НАПР.СН7	2	
A4	10		I.090.I-I 5-I 0001-04	ПЕТЛЯ СТРОП.СП5	4	
				МАТЕРИАЛЫ: БЕТОН ТЯЖ.М200		1,04М3
			I.090.I-I 5-I 5000-03	ПЛИТА ПЕРЕКРЫТИЯ ПР 60.15-8АТУТ		
				СБОРОЧНЫЕ ЕДИНИЦЫ:		
A4	1		I.090.I-I 5-I 0100-02	КАРКАС ПР.КП-3	2	
A4	2		I.090.I-I 5-I 0010-13	СЕТКА С39	4	
A4	3		I.090.I-I 5-I 0040-09	КАРКАС КР10	4	
A4	4		I.090.I-I 5-I 0010-05	СЕТКА С31	1	
A4	5		I.090.I-I 5-I 0070	ИЗДЕЛИЕ ЗАКЛ.МН4	2	
A4	6		I.090.I-I 5-I 0070-01	ИЗДЕЛИЕ ЗАКЛ.МН5	2	
				ДЕТАЛИ:		
A4	8		I.090.I-I 5-I 0002-01	СТЕРЖЕНЬ НАПР.СН2	4	
A4	9		I.090.I-I 5-I 0002-06	СТЕРЖЕНЬ НАПР.СН7	2	
A4	10		I.090.I-I 5-I 0001-04	ПЕТЛЯ СТРОП.СП5	4	
				МАТЕРИАЛЫ: БЕТОН ТЯЖ.М200		1,04М3
			I.090.I-I 5-I 5000-04	ПЛИТА ПЕРЕКРЫТИЯ ПР 72.15-6АТУТ		
				СБОРОЧНЫЕ ЕДИНИЦЫ:		
A4	1		I.090.I-I 5-I 0100-03	КАРКАС ПР.КП-4	2	
A4	2		I.090.I-I 5-I 0010-13	СЕТКА С39	4	
A4	3		I.090.I-I 5-I 0040-09	КАРКАС КР10	4	
A4	4		I.090.I-I 5-I 0010-06	СЕТКА С32	1	
A4	5		I.090.I-I 5-I 0070	ИЗДЕЛИЕ ЗАКЛ.МН4	2	
A4	6		I.090.I-I 5-I 0070-01	ИЗДЕЛИЕ ЗАКЛ.МН5	2	
				ДЕТАЛИ:		
A4	8		I.090.I-I 5-I 0002-04	СТЕРЖЕНЬ НАПР.СН5	4	
A4	9		I.090.I-I 5-I 0002-05	СТЕРЖЕНЬ НАПР.СН6	2	
A4	10		I.090.I-I 5-I 0001-05	ПЕТЛЯ СТРОП.СП6	4	
				МАТЕРИАЛЫ: БЕТОН ТЯЖ.М300		1,24М3
			I.090.I-I 5-I 5000-05	ПЛИТА ПЕРЕКРЫТИЯ ПР 72.15-8АТУТ		
				СБОРОЧНЫЕ ЕДИНИЦЫ:		
A4	1		I.090.I-I 5-I 0100-04	КАРКАС ПР.КП-5	2	
A4	2		I.090.I-I 5-I 0010-13	СЕТКА С39	4	
A4	3		I.090.I-I 5-I 0040-09	КАРКАС КР10	4	
A4	4		I.090.I-I 5-I 0010-06	СЕТКА С32	1	
A4	5		I.090.I-I 5-I 0070	ИЗДЕЛИЕ ЗАКЛ.МН4	2	
A4	6		I.090.I-I 5-I 0070-01	ИЗДЕЛИЕ ЗАКЛ.МН5	2	
				ДЕТАЛИ:		
A4	8		I.090.I-I 5-I 0002-04	СТЕРЖЕНЬ НАПР.СН5	2	
A4	9		I.090.I-I 5-I 0002-05	СТЕРЖЕНЬ НАПР.СН6	4	
A4	10		I.090.I-I 5-I 0001-05	ПЕТЛЯ СТРОП.СП6	4	
				МАТЕРИАЛЫ: БЕТОН ТЯЖ.М300		1,24М3
				НАЧ.ОТД.		
				ВОЛЫНСКИЙ		
				ГЛ.КОНСТ.		
				ШАЦ		
				Н.КОНТР.		
				БЕРЛОВА		
				ГИП		
				НИКОЛАЕВА		
				ГИП		
				КОНОВАЛОВА		
				ПРОВЕРИЛ		
				ХОРОШЦОВА		
				РАЗРАБ.		
				ЕГОРОВ		
				СТАДИЯ	ЛИСТ	ЛИСТОВ
				Р	1	4
				ЦНИИЭП		
				торгово-бытовой зданий и туристских комплексов		
				I.090.I-I 5-I 5000		
				ЛИСТ		
				2		

ФОРМАТ	ЗОНА	ПОЗ.	ОБОЗНАЧЕНИЕ	НАИМЕНОВАНИЕ	КОЛ	ПРИМЕЧАНИЕ
			I.090.I-I 5-I 5000-06	ПЛИТА ПЕРЕКРЫТИЯ ПР 30.15-6Т-I		
A4	I		I.090.I-I 5-I 0100	СБОРОЧНЫЕ ЕДИНИЦЫ: КАРКАС ПР.КП-I	2	
A4	3		I.090.I-I 5-I 0040-I0	КАРКАС КР11	4	
A4	4		I.090.I-I 5-I 0010-04	СЕТКА С30	1	
A4	5		I.090.I-I 5-I 0070	ИЗДЕЛИЕ ЗАКЛ.МН4	2	
A4	6		I.090.I-I 5-I 0070-01	ИЗДЕЛИЕ ЗАКЛ.МН5	2	
A4	7		I.090.I-I 5-I 0080	ИЗДЕЛИЕ ЗАКЛ.МН6	4	
A4	10		I.090.I-I 5-I 0001-03	ДЕТАЛИ: ПЕТЛЯ СТРОП.СП4	4	
				МАТЕРИАЛЫ: БЕТОН ТЯЖ.М200		0,53М3
			I.090.I-I 5-I 5000-07	ПЛИТА ПЕРЕКРЫТИЯ ПР 30.15-8Т-I		
A4	I		I.090.I-I 5-I 0100-01	СБОРОЧНЫЕ ЕДИНИЦЫ: КАРКАС ПР.КП-2	2	
A4	3		I.090.I-I 5-I 0040-I0	КАРКАС КР11	4	
A4	4		I.090.I-I 5-I 0010-04	СЕТКА С30	1	
A4	5		I.090.I-I 5-I 0070	ИЗДЕЛИЕ ЗАКЛ.МН4	2	
A4	6		I.090.I-I 5-I 0070-01	ИЗДЕЛИЕ ЗАКЛ.МН5	2	
A4	7		I.090.I-I 5-I 0080	ИЗДЕЛИЕ ЗАКЛ.МН6	4	
A4	10		I.090.I-I 5-I 0001-03	ДЕТАЛИ: ПЕТЛЯ СТРОП.СП4	4	
				МАТЕРИАЛЫ: БЕТОН ТЯЖ.М200		0,53М3
			I.090.I-I 5-I 5000-08	ПЛИТА ПЕРЕКРЫТИЯ ПР 60.15-6АТУТ-I		
A4	I		I.090.I-I 5-I 0100-02	СБОРОЧНЫЕ ЕДИНИЦЫ: КАРКАС ПР.КП-3	2	
A4	2		I.090.I-I 5-I 0010-I3	СЕТКА С39	4	
A4	3		I.090.I-I 5-I 0040-09	КАРКАС КР10	4	
A4	4		I.090.I-I 5-I 0010-05	СЕТКА С31	1	
A4	5		I.090.I-I 5-I 0070	ИЗДЕЛИЕ ЗАКЛ.МН4	2	
A4	6		I.090.I-I 5-I 0070-01	ИЗДЕЛИЕ ЗАКЛ.МН5	2	
A4	7		I.090.I-I 5-I 0080	ИЗДЕЛИЕ ЗАКЛ.МН6	4	
A4	8		I.090.I-I 5-I 0002-01	ДЕТАЛИ: СТЕРЖЕНЬ НАПР.СН2	2	
A4	9		I.090.I-I 5-I 0002-06	СТЕРЖЕНЬ НАПР.СН7	2	
A4	10		I.090.I-I 5-I 0001-04	ПЕТЛЯ СТРОП.СП5	4	
				МАТЕРИАЛЫ: БЕТОН ТЯЖ.М200		1,04М3
			I.090.I-I 5-I 5000-09	ПЛИТА ПЕРЕКРЫТИЯ ПР 60.15-8АТУТ-I		
A4	I		I.090.I-I 5-I 0100-02	СБОРОЧНЫЕ ЕДИНИЦЫ: КАРКАС ПР.КП-3	2	
A4	2		I.090.I-I 5-I 0010-I3	СЕТКА С39	4	

I.090.I-I 5-I 5000

ЛИСТ

3

ФОРМАТ А4

ФОРМАТ	ЗОНА	ПОЗ.	ОБОЗНАЧЕНИЕ	НАИМЕНОВАНИЕ	КОЛ	ПРИМЕЧАНИЕ
A4	3		I.090.I-I 5-I 0040-09	КАРКАС КР10	4	
A4	4		I.090.I-I 5-I 0010-05	СЕТКА С31	1	
A4	5		I.090.I-I 5-I 0070	ИЗДЕЛИЕ ЗАКЛ.МН4	2	
A4	6		I.090.I-I 5-I 0070-01	ИЗДЕЛИЕ ЗАКЛ.МН5	2	
A4	7		I.090.I-I 5-I 0080	ИЗДЕЛИЕ ЗАКЛ.МН6	4	
A4	8		I.090.I-I 5-I 0002-01	ДЕТАЛИ: СТЕРЖЕНЬ НАПР.СН2	4	
A4	9		I.090.I-I 5-I 0002-06	СТЕРЖЕНЬ НАПР.СН7	2	
A4	10		I.090.I-I 5-I 0001-04	ПЕТЛЯ СТРОП.СП5	4	
				МАТЕРИАЛЫ: БЕТОН ТЯЖ.М200		1,04М3
			I.090.I-I 5-I 5000-10	ПЛИТА ПЕРЕКРЫТИЯ ПР 72.15-6АТУТ-I		
A4	I		I.090.I-I 5-I 0100-03	СБОРОЧНЫЕ ЕДИНИЦЫ: КАРКАС ПР.КП-4	2	
A4	2		I.090.I-I 5-I 0010-I3	СЕТКА С39	4	
A4	3		I.090.I-I 5-I 0040-09	КАРКАС КР10	4	
A4	4		I.090.I-I 5-I 0010-06	СЕТКА С32	1	
A4	5		I.090.I-I 5-I 0070	ИЗДЕЛИЕ ЗАКЛ.МН4	2	
A4	6		I.090.I-I 5-I 0070-01	ИЗДЕЛИЕ ЗАКЛ.МН5	2	
A4	7		I.090.I-I 5-I 0080	ИЗДЕЛИЕ ЗАКЛ.МН6	4	
A4	8		I.090.I-I 5-I 0002-04	ДЕТАЛИ: СТЕРЖЕНЬ НАПР.СН5	4	
A4	9		I.090.I-I 5-I 0002-05	СТЕРЖЕНЬ НАПР.СН6	2	
A4	10		I.090.I-I 5-I 0001-05	ПЕТЛЯ СТРОП.СП6	4	
				МАТЕРИАЛЫ: БЕТОН ТЯЖ.М300		1,24М3
			I.090.I-I 5-I 5000-11	ПЛИТА ПЕРЕКРЫТИЯ ПР 72.15-8АТУТ-I		
A4	I		I.090.I-I 5-I 0100-04	СБОРОЧНЫЕ ЕДИНИЦЫ: КАРКАС ПР.КП-5	2	
A4	2		I.090.I-I 5-I 0010-I3	СЕТКА С39	4	
A4	3		I.090.I-I 5-I 0040-09	КАРКАС КР10	4	
A4	4		I.090.I-I 5-I 0010-06	СЕТКА С32	1	
A4	5		I.090.I-I 5-I 0070	ИЗДЕЛИЕ ЗАКЛ.МН4	2	
A4	6		I.090.I-I 5-I 0070-01	ИЗДЕЛИЕ ЗАКЛ.МН5	2	
A4	7		I.090.I-I 5-I 0080	ИЗДЕЛИЕ ЗАКЛ.МН6	4	
A4	8		I.090.I-I 5-I 0002-04	ДЕТАЛИ: СТЕРЖЕНЬ НАПР.СН5	2	
A4	9		I.090.I-I 5-I 0002-05	СТЕРЖЕНЬ НАПР.СН6	4	
A4	10		I.090.I-I 5-I 0001-05	ПЕТЛЯ СТРОП.СП6	4	
				МАТЕРИАЛЫ: БЕТОН ТЯЖ.М300		1,24М3

I.090.I-I 5-I 5000

ЛИСТ

4

19265 37

ФОРМАТ А4

Рис. 1

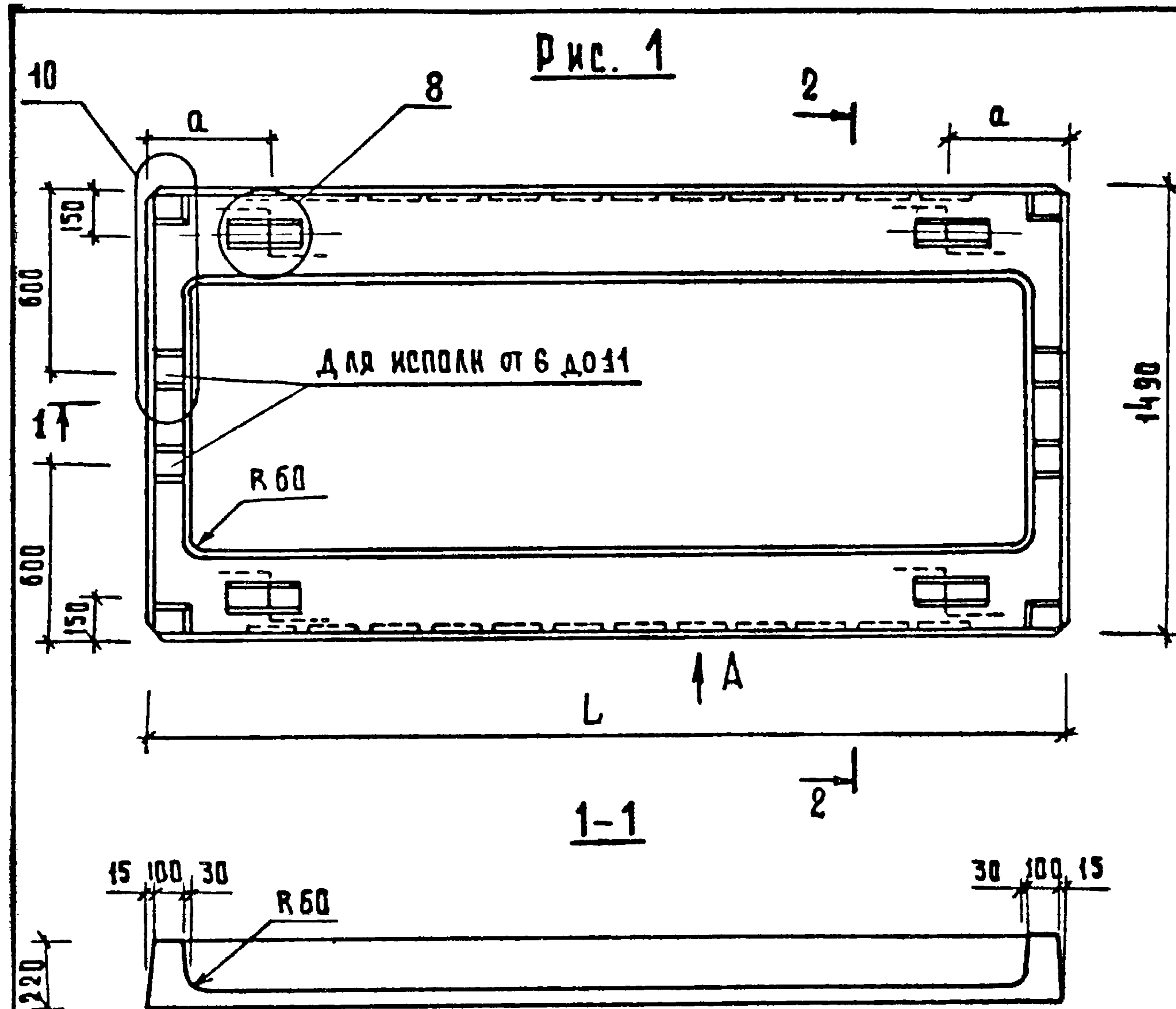


Рис. 2

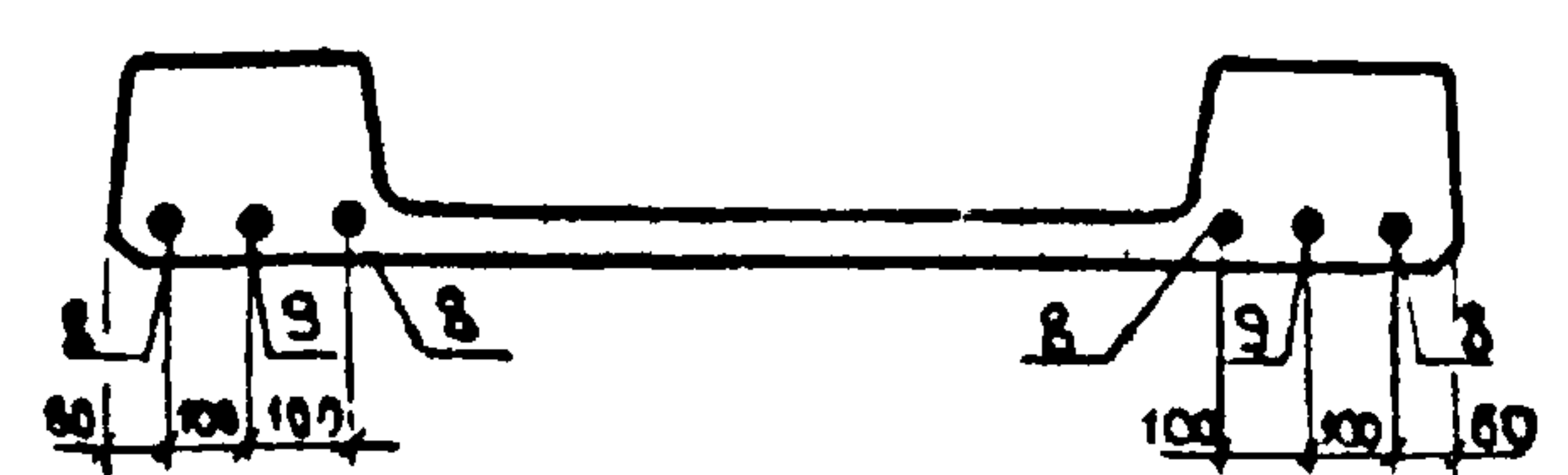
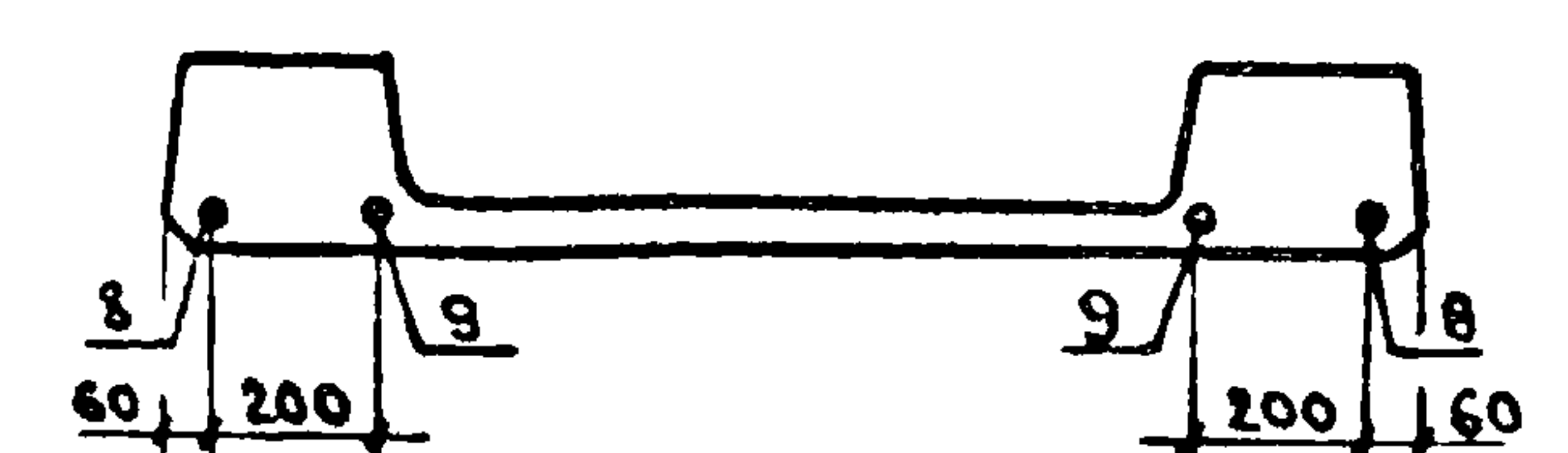
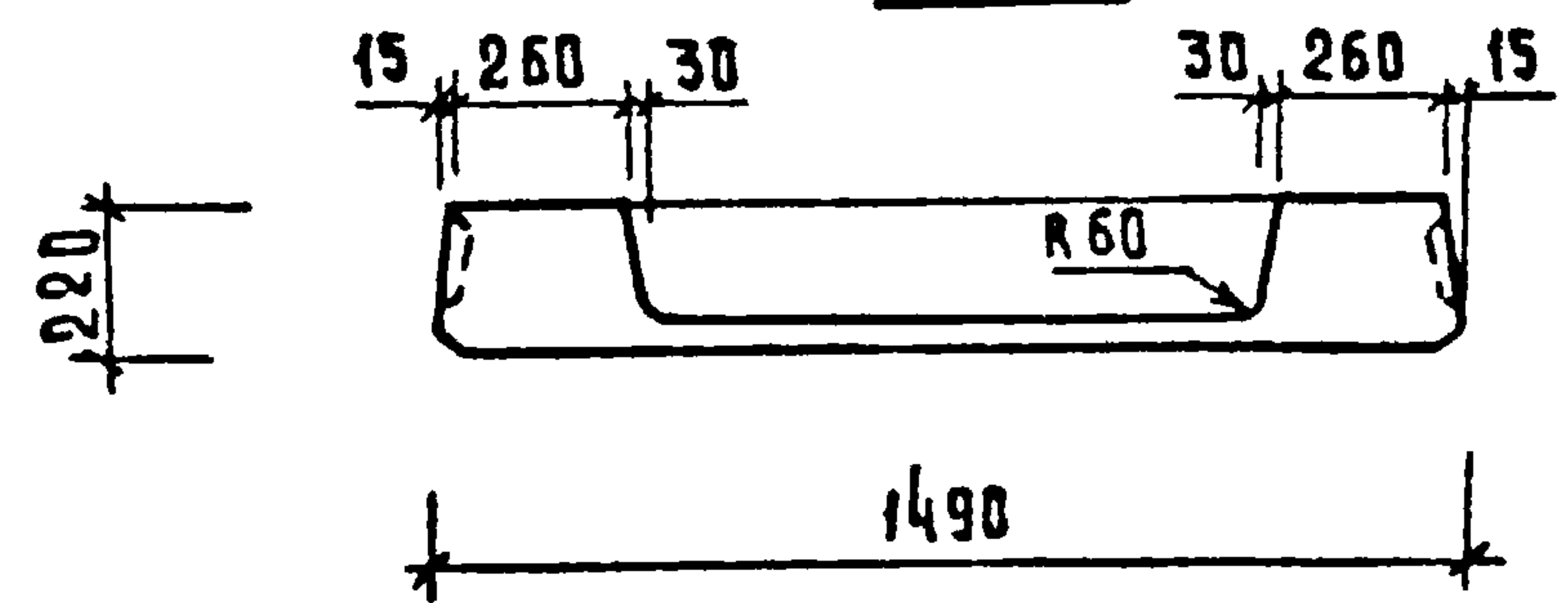


Рис. 3



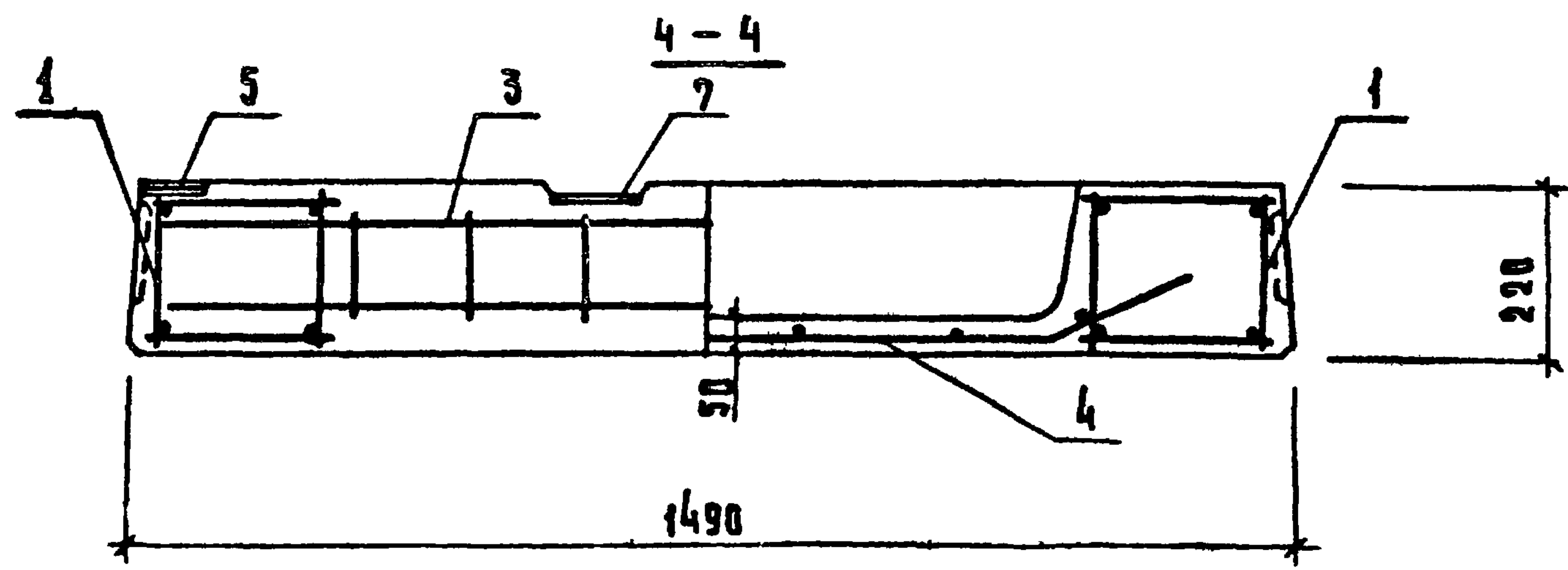
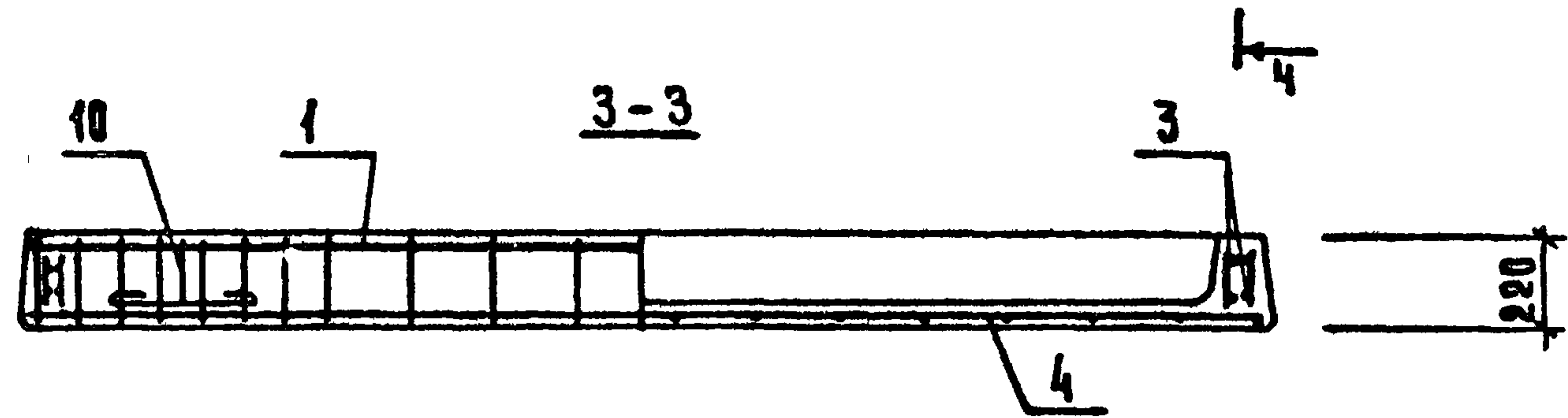
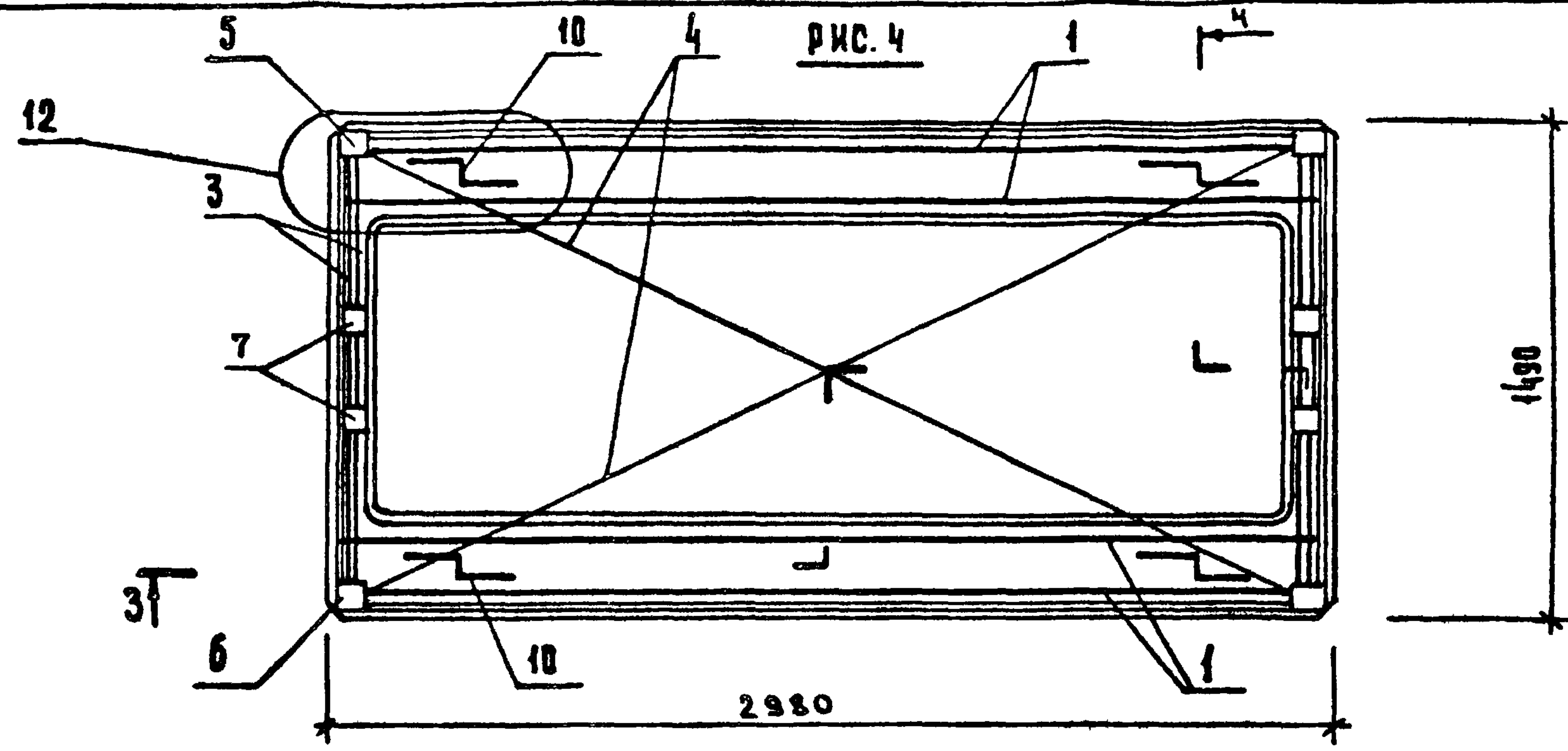
Обозначение	Наименование	L, мм	a, мм	Рис.	Масса, т
1.090.1-1 5-1 5000	пр 30.15 - 6Т-1	2980	600	1; 4	1,327
- 01	пр 30.15 - 8Т-1	2980	600	1; 4	1,327
- 02	пр 60.15 - 6АТУТ	5980	600	1; 3; 5	2,595
- 03	пр 60.15 - 8АТУТ	5980	600	1; 2; 5	2,595
- 04	пр 72.15 - 6АТУТ	7180	600	1; 2; 5	3,095
- 05	пр 72.15 - 8АТУТ	7180	600	1; 2; 5	3,095
- 06	пр 30.15 - 6Т-1	2980	600	1; 4	1,927
- 07	пр 30.15 - 8Т-1	2980	600	1; 4	1,927
- 08	пр 60.15 - 6АТУТ-1	5980	600	1; 3; 5	2,595
- 09	пр 60.15 - 8АТУТ-1	5980	600	1; 2; 5	2,595
- 10	пр 72.15 - 6АТУТ-1	7180	600	1; 2; 5	3,095
- 11	пр 72.15 - 8АТУТ-1	7180	600	1; 2; 5	3,095

2-2



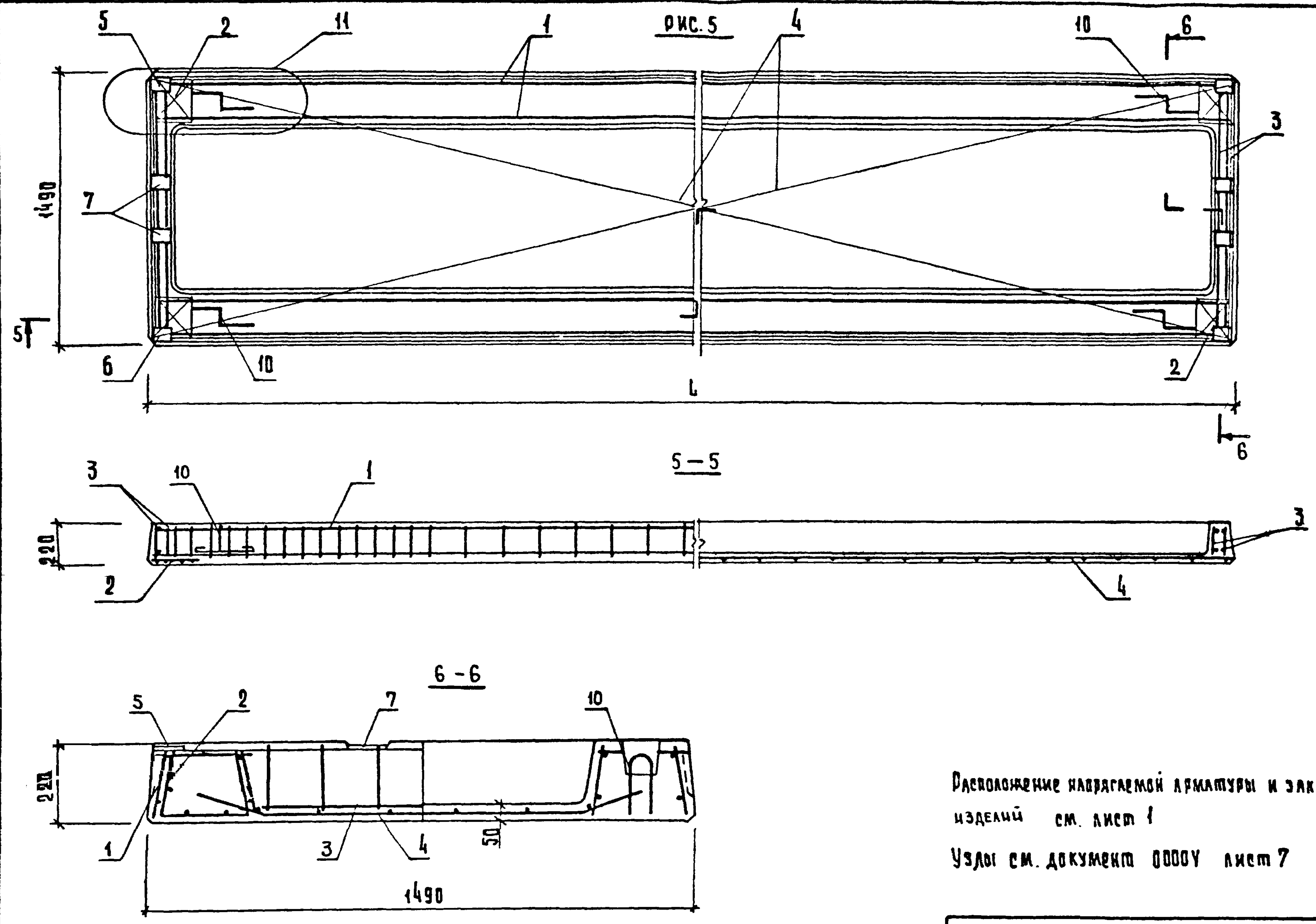
Узлы см. документ 00004 листы 5, 6

				1.090.1-1 5-1 5000СБ			
нач. отд.	ВОЛДИНСКИН	<i>[Signature]</i>	27.10	Плита перекрытия пр Сборочный чертеж	СТАДИЯ	МАССА	МАСШТАБ
гл. констр.	ШАЦ	<i>[Signature]</i>	26.10		Р	см. табл.	1:20
н. контр.	ХОРОШИЛОВА	<i>[Signature]</i>	26.10		Лист 1	Листов 3	
ГМЗ	НИКОЛАЕВА	<i>[Signature]</i>	26.10		ЦНИИЭП		
ГПИ	КОМСВЛАСВА	<i>[Signature]</i>	26.10		МОСКОВСКО-ВЫТОВСКИЕ ЗАВАН И ТРИСТЕКСИ КАМЛАНСКО		
провер.	БЕРЛОВА	<i>[Signature]</i>	26.10				
РАЗРАБ.	ЕГОРОВ	<i>[Signature]</i>	26.10				



Расположение закладных изделий см. лист 1
Узлы см. документ 0000У лист 8

1.090.1-1	5-1	5000С6	Лист
			2



Расположение напрягаемой арматуры и закладных изделий см. лист 1
 Узлы см. документ 0000У лист 7

1.0901-1	5-1	5000СБ	Лист 3
----------	-----	--------	-----------

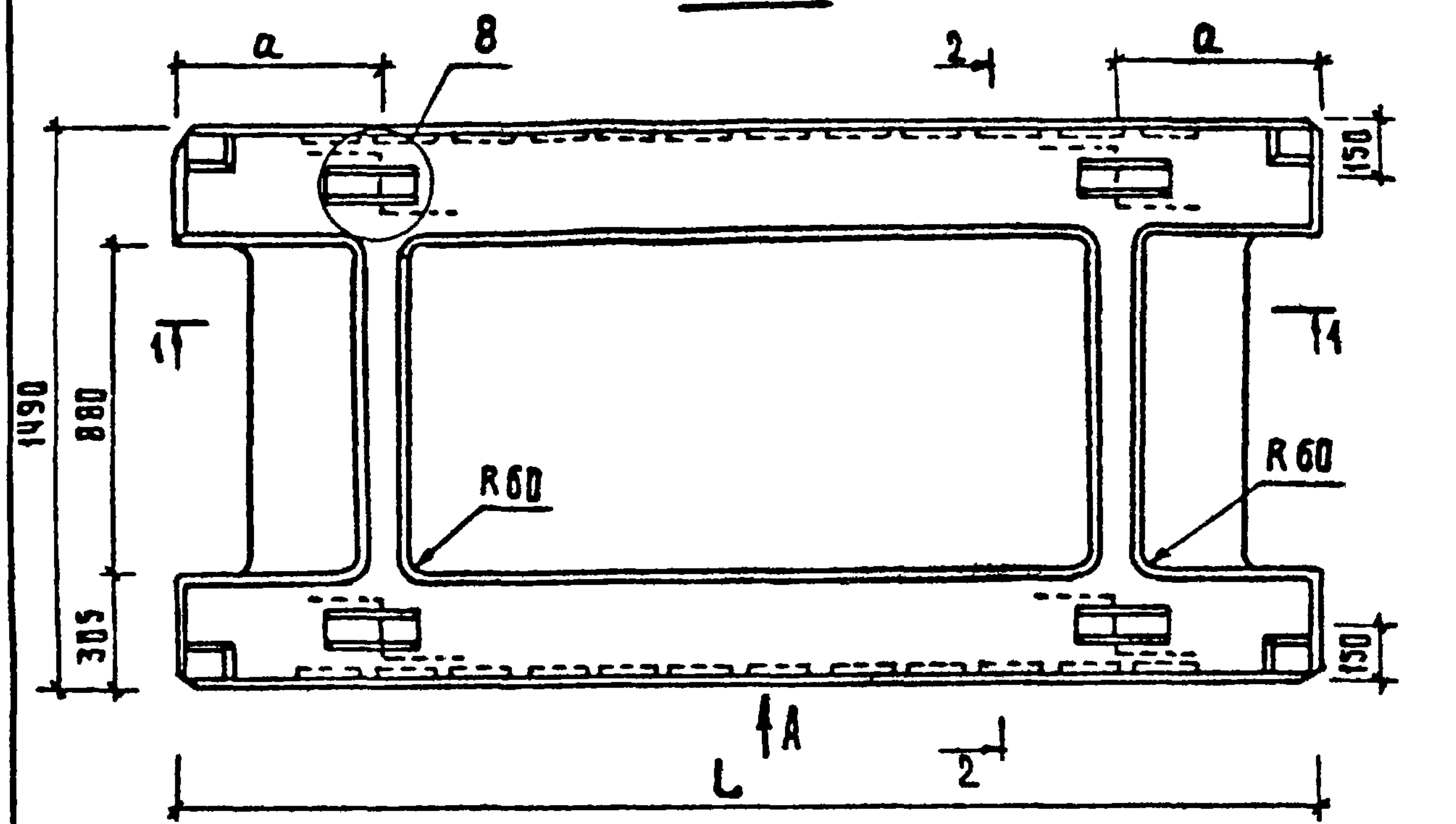
ФОРМАТ	ЗОНА	ПОЗ	ОБОЗНАЧЕНИЕ	НАИМЕНОВАНИЕ	КОП.	ПРИМЕЧАНИЕ
				ДОКУМЕНТАЦИЯ:		
A3			I.090.I-I 5-I 6000 СБ	СБОРОЧНЫЙ ЧЕРТЕЖ		
A3			I.090.I-I 5-I 0000 У	УЗЛЫ		
A3			I.090.I-I 5-I 0000 ВС	ВЫБОРКА СТАЛИ		
A3			I.090.I-I 5-I 0000 ПЗ	ПОЯСНИТЕЛЬНАЯ ЗАПИСКА		
			I.090.I-I 5-I 6000	ПЕРЕМЕННЫЕ ДАННЫЕ ДЛЯ ИСПОЛНЕНИЯ		
			I.090.I-I 5-I 6000	ПЛИТА ПЕРЕКРЫТИЯ ПР 30.15-6Т-2		
				СБОРОЧНЫЕ ЕДИНИЦЫ:		
A4	I		I.090.I-I 5-I 0100	КАРКАС ПР.КП-I	2	
A4	3		I.090.I-I 5-I 0040-10	КАРКАС КР11	4	
A4	4		I.090.I-I 5-I 0010-10	СЕТКА С36	1	
A4	5		I.090.I-I 5-I 0070	ИЗДЕЛИЕ ЗАКЛ.МН4	2	
A4	6		I.090.I-I 5-I 0070-01	ИЗДЕЛИЕ ЗАКЛ.МН5	2	
				ДЕТАЛИ:		
A4	9		I.090.I-I 5-I 0001-03	ПЕТЛЯ СТРОП.СП4	4	
				МАТЕРИАЛЫ:		0,5м3
			I.090.I-I 5-I 6000-01	ПЛИТА ПЕРЕКРЫТИЯ ПР 30.15-8Т-2		
				СБОРОЧНЫЕ ЕДИНИЦЫ:		
A4	I		I.090.I-I 5-I 0100-01	КАРКАС ПР.КП-2	2	
A4	3		I.090.I-I 5-I 0040-10	КАРКАС КР11	4	
A4	4		I.090.I-I 5-I 0010-10	СЕТКА С36	1	
A4	5		I.090.I-I 5-I 0070	ИЗДЕЛИЕ ЗАКЛ.МН4	2	
A4	6		I.090.I-I 5-I 0070-01	ИЗДЕЛИЕ ЗАКЛ.МН5	2	
				ДЕТАЛИ:		
A4	9		I.090.I-I 5-I 0001-03	ПЕТЛЯ СТРОП.СП4	4	
				МАТЕРИАЛЫ:		0,5м3
			I.090.I-I 5-I 6000-02	ПЛИТА ПЕРЕКРЫТИЯ ПР 60.15-6АТУТ-2		
				СБОРОЧНЫЕ ЕДИНИЦЫ:		
A4	I		I.090.I-I 5-I 0100-02	КАРКАС ПР.КП-3	2	
A4	2		I.090.I-I 5-I 0010-13	СЕТКА С39	4	
A4	3		I.090.I-I 5-I 0040-09	КАРКАС КР10	4	
A4	4		I.090.I-I 5-I 0010-11	СЕТКА С37	1	
A4	5		I.090.I-I 5-I 0070	ИЗДЕЛИЕ ЗАКЛ.МН4	2	
A4	6		I.090.I-I 5-I 0070-01	ИЗДЕЛИЕ ЗАКЛ.МН5	2	
НАЧОД			ВОЛЫНСКИЙ	27.10		
ГЛ. КОМСТ			ШАЦ	26.10		
И.КОНТР.			БЕРАОВА	26.10		
ГИП			НИКОЛАЕВА	26.10		
ГИП			КОНОВАЛОВА	26.10		
ПРОБ. РИП			ХОРОШИЦАЛОВА	26.10		
РАЗРАБ.			ЕГОРОВ	26.10		
I.090.I-I 5-I 6000				ПЛИТА ПЕРЕКРЫТИЯ ПР	СТАДИЯ	ЛИСТ
					Р	1
				ЦНИИЭП	торгово-бытовой зданий и туристских комплексов	

ФОРМАТ	ЗОНА	ПОЗ	ОБОЗНАЧЕНИЕ	НАИМЕНОВАНИЕ	КОП.	ПРИМЕЧАНИЕ
				ДЕТАЛИ:		
A4	7		I.090.I-I 5-I 0002-01	СТЕРЖЕНЬ НАПР.СН2	2	
A4	8		I.090.I-I 5-I 0002-06	СТЕРЖЕНЬ НАПР.СН7	2	
A4	9		I.090.I-I 5-I 0001-04	ПЕТЛЯ СТРОП.СП5	4	
				МАТЕРИАЛЫ:		1,02м3
			I.090.I-I 5-I 6000-03	ПЛИТА ПЕРЕКРЫТИЯ ПР 60.15-8АТУТ-2		
				СБОРОЧНЫЕ ЕДИНИЦЫ:		
A4	I		I.090.I-I 5-I 0100-02	КАРКАС ПР.КП-3	2	
A4	2		I.090.I-I 5-I 0010-13	СЕТКА С39	4	
A4	3		I.090.I-I 5-I 0040-09	КАРКАС КР10	4	
A4	4		I.090.I-I 5-I 0010-11	СЕТКА С37	1	
A4	5		I.090.I-I 5-I 0070	ИЗДЕЛИЕ ЗАКЛ.МН4	2	
A4	6		I.090.I-I 5-I 0070-01	ИЗДЕЛИЕ ЗАКЛ.МН5	2	
				ДЕТАЛИ:		
A4	7		I.090.I-I 5-I 0002-01	СТЕРЖЕНЬ НАПР.СН2	4	
A4	8		I.090.I-I 5-I 0002-06	СТЕРЖЕНЬ НАПР.СН7	2	
A4	9		I.090.I-I 5-I 0001-04	ПЕТЛЯ СТРОП.СП5	4	
				МАТЕРИАЛЫ:		1,02м3
			I.090.I-I 5-I 6000-04	ПЛИТА ПЕРЕКРЫТИЯ ПР 72.15-6АТУТ-2		
				СБОРОЧНЫЕ ЕДИНИЦЫ:		
A4	I		I.090.I-I 5-I 0100-03	КАРКАС ПР.КП-4	2	
A4	2		I.090.I-I 5-I 0010-13	СЕТКА С39	4	
A4	3		I.090.I-I 5-I 0040-09	КАРКАС КР10	4	
A4	4		I.090.I-I 5-I 0010-12	СЕТКА С38	1	
A4	5		I.090.I-I 5-I 0070	ИЗДЕЛИЕ ЗАКЛ.МН4	2	
A4	6		I.090.I-I 5-I 0070-01	ИЗДЕЛИЕ ЗАКЛ.МН5	2	
				ДЕТАЛИ:		
A4	7		I.090.I-I 5-I 0002-04	СТЕРЖЕНЬ НАПР.СН5	4	
A4	8		I.090.I-I 5-I 0002-05	СТЕРЖЕНЬ НАПР.СН6	2	
A4	9		I.090.I-I 5-I 0001-05	ПЕТЛЯ СТРОП.СП6	4	
				МАТЕРИАЛЫ:		1,22м3
			I.090.I-I 5-I 6000-05	ПЛИТА ПЕРЕКРЫТИЯ ПР 72.15-8АТУТ-2		
				СБОРОЧНЫЕ ЕДИНИЦЫ:		
A4	I		I.090.I-I 5-I 0100-04	КАРКАС ПР.КП-5	2	
A4	2		I.090.I-I 5-I 0010-13	СЕТКА С39	4	
A4	3		I.090.I-I 5-I 0040-09	КАРКАС КР10	4	
A4	4		I.090.I-I 5-I 0010-12	СЕТКА С38	1	
A4	5		I.090.I-I 5-I 0070	ИЗДЕЛИЕ ЗАКЛ.МН4	2	
A4	6		I.090.I-I 5-I 0070-01	ИЗДЕЛИЕ ЗАКЛ.МН5	2	
НАЧОД			ВОЛЫНСКИЙ	27.10		
ГЛ. КОМСТ			ШАЦ	26.10		
И.КОНТР.			БЕРАОВА	26.10		
ГИП			НИКОЛАЕВА	26.10		
ГИП			КОНОВАЛОВА	26.10		
ПРОБ. РИП			ХОРОШИЦАЛОВА	26.10		
РАЗРАБ.			ЕГОРОВ	26.10		
I.090.I-I 5-I 6000				ПЛИТА ПЕРЕКРЫТИЯ ПР	СТАДИЯ	ЛИСТ
					Р	1
				ЦНИИЭП	торгово-бытовой зданий и туристских комплексов	

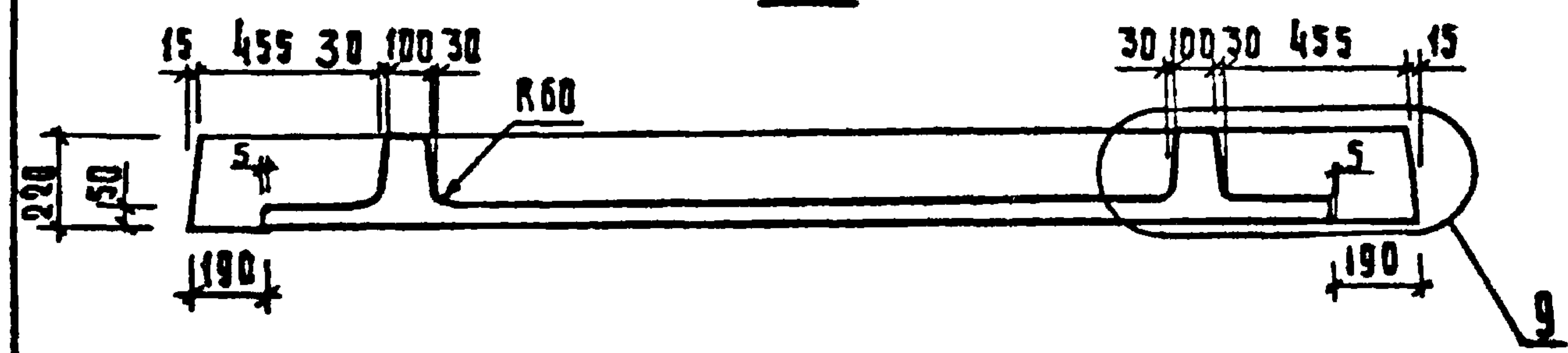
ФОРМАТ	ЗОНА	ПОЗ.	ОБОЗНАЧЕНИЕ	НАИМЕНОВАНИЕ	КОЛ	ПРИМЕЧАНИЕ
А4		7	I.090.I-I 5-I 0002-04	ДЕТАЛИ: СТЕРЖЕНЬ НАПР. СН5 СТЕРЖЕНЬ НАПР. СН6 ПЕТЛЯ СТРОП. СЛ6 МАТЕРИАЛЫ: БЕТОН ТЯЖ. М300	2 4 4	I,22M3
А4	8	I.090.I-I 5-I 0002-05				
А4	9	I.090.I-I 5-I 0001-05				
			I.090.I-I 5-I 6000			ЛМСТ 3

ФОРМАТ	ЗОНА	ПОЗ.	ОБОЗНАЧЕНИЕ	НАИМЕНОВАНИЕ	КОЛ	ПРИМЕЧАНИЕ
ФОРМАТ	ЗОНА	ПОЗ.	ОБОЗНАЧЕНИЕ	НАИМЕНОВАНИЕ	КОЛ	ПРИМЕЧАНИЕ
<div style="display: flex; justify-content: space-between; align-items: center;"> <div style="border: 1px solid black; padding: 2px;"> ЭПВЦ <small>К.000 ЭНИИЭП</small> </div> <div style="border: 1px solid black; padding: 2px;"> ОПЕРАТОР ТПП КОРТ </div> </div>						
						ЛМСТ

рис. 1



1-1



2-2

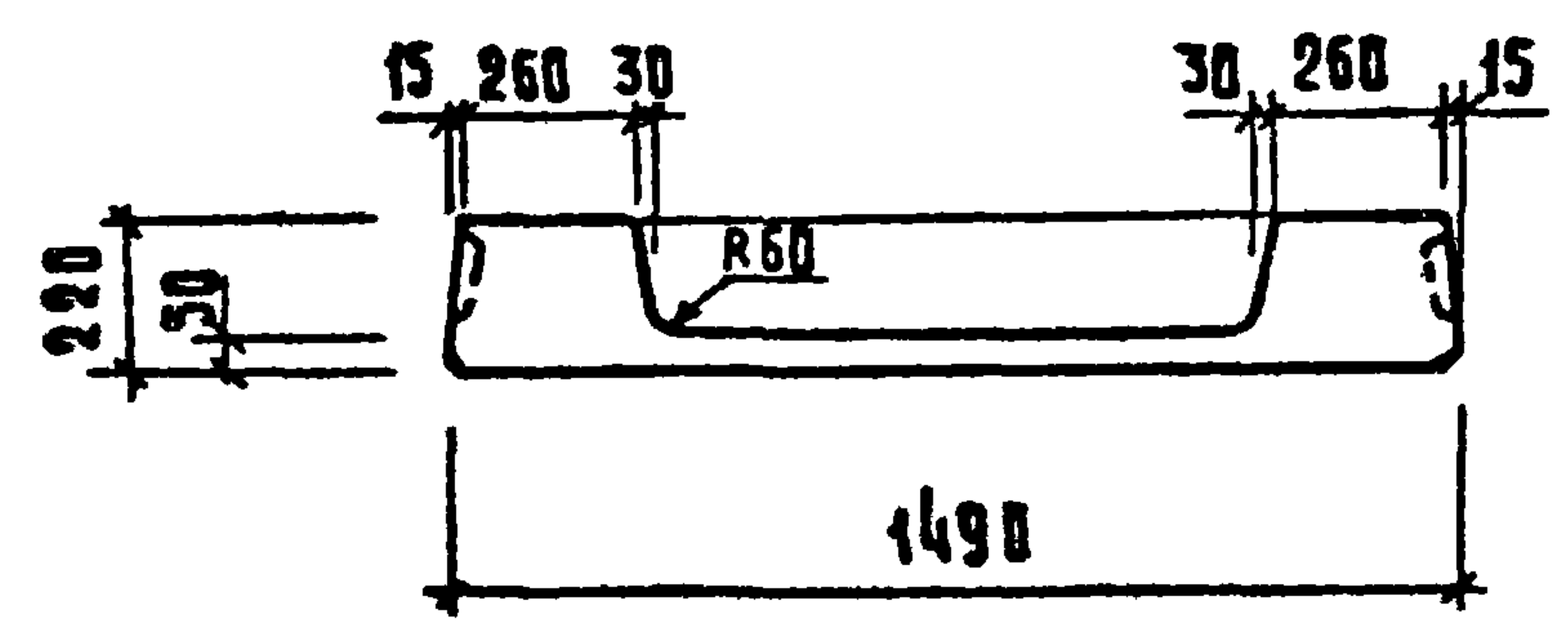


рис. 2

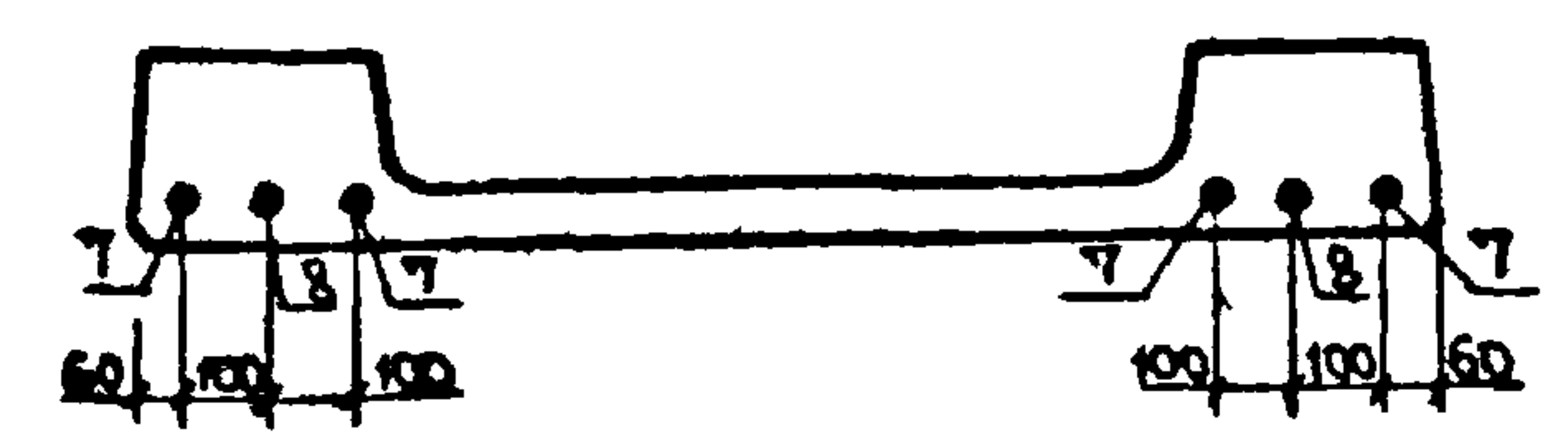
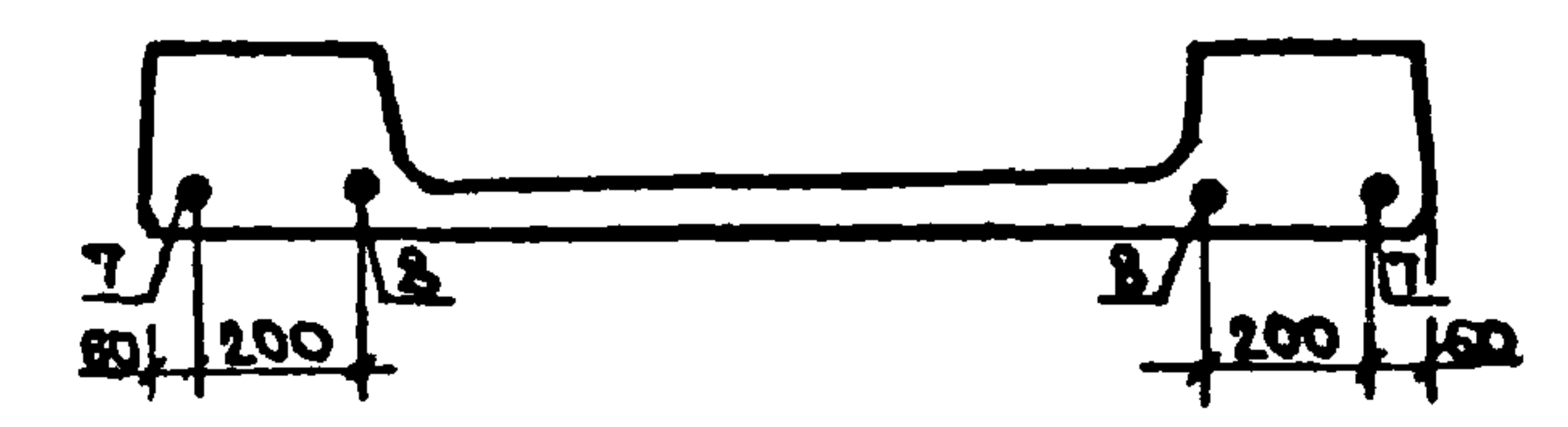


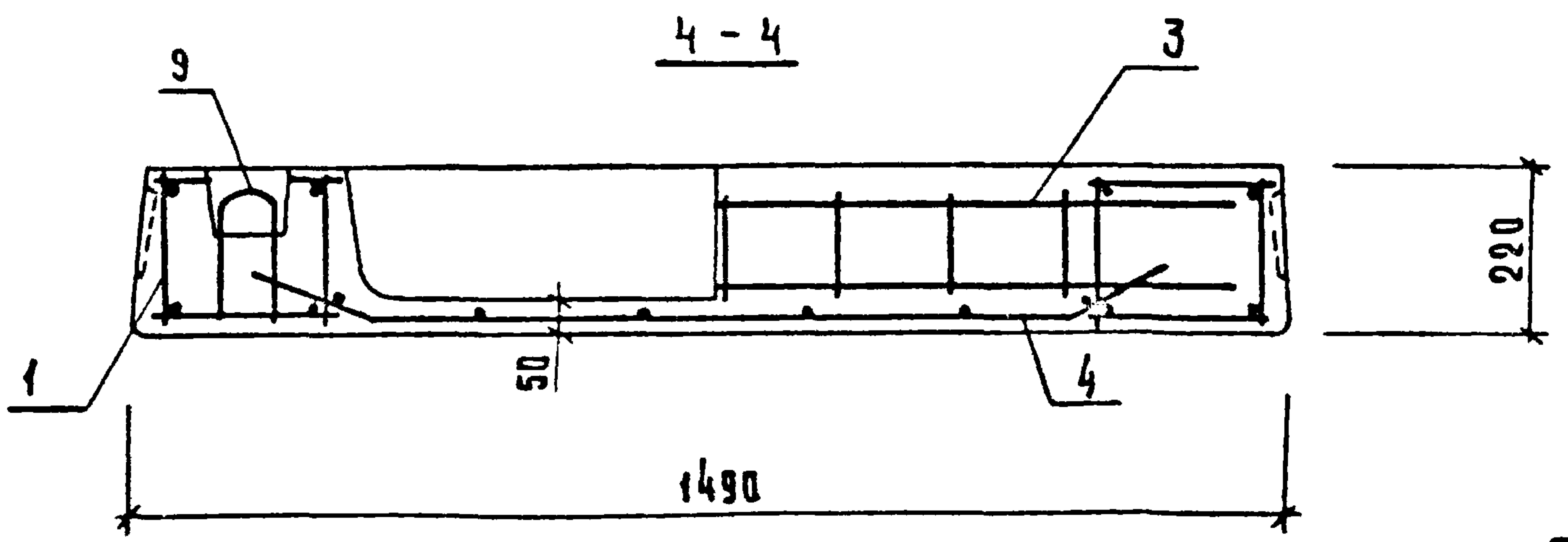
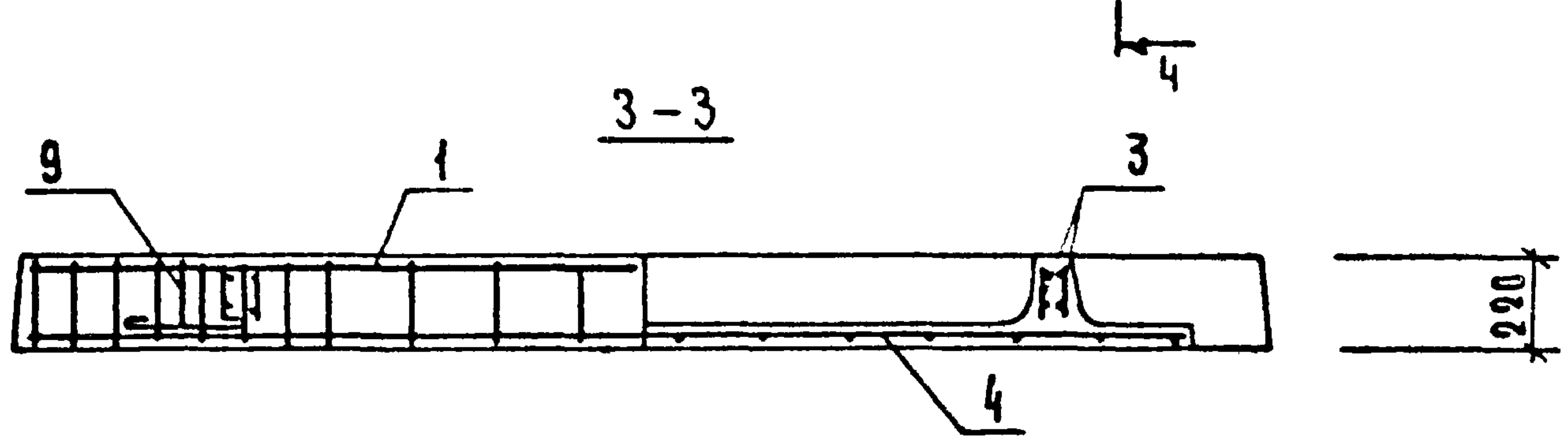
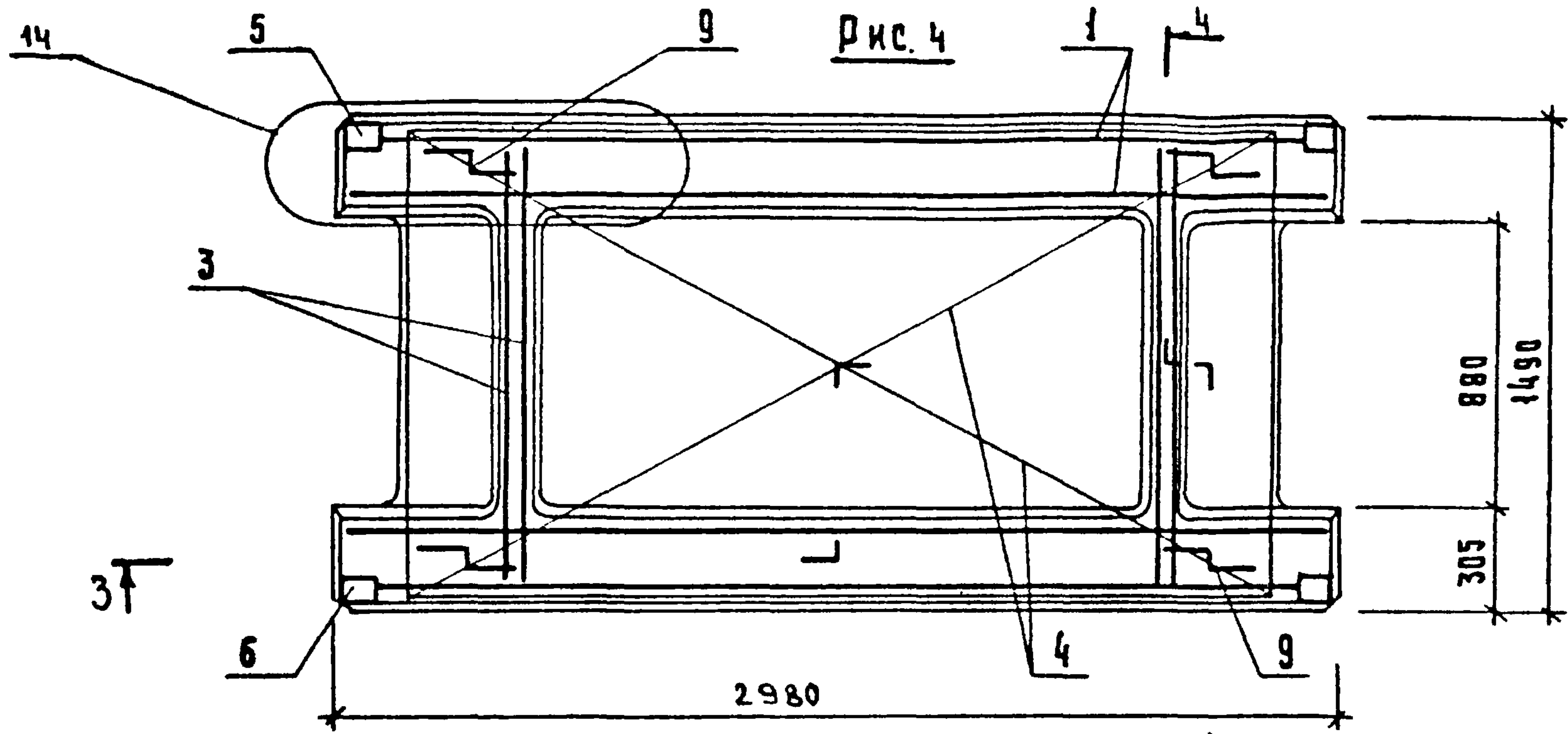
рис. 3



Обозначение	Наименование	Л, мм	а, мм	рис	масса, г
1.090.1-1 5-1 6000	пр 30.15-6Г-2	2980	430	1;4	1,285
-01	пр 30.15-8Г-2	2980	430	1;4	1,285
-02	пр 60.15-6АГУГ-2	5980	430	1;3;5	2,552
-03	пр 60.15-8АГУГ-2	5980	430	1;2;5	2,552
-04	пр 72.15-6АГУГ-2	7180	430	1;2;5	3,052
-05	пр 72.15-8АГУГ-2	7180	430	1;2;5	3,052

Узлы и виды см. документ 0000У лист 5

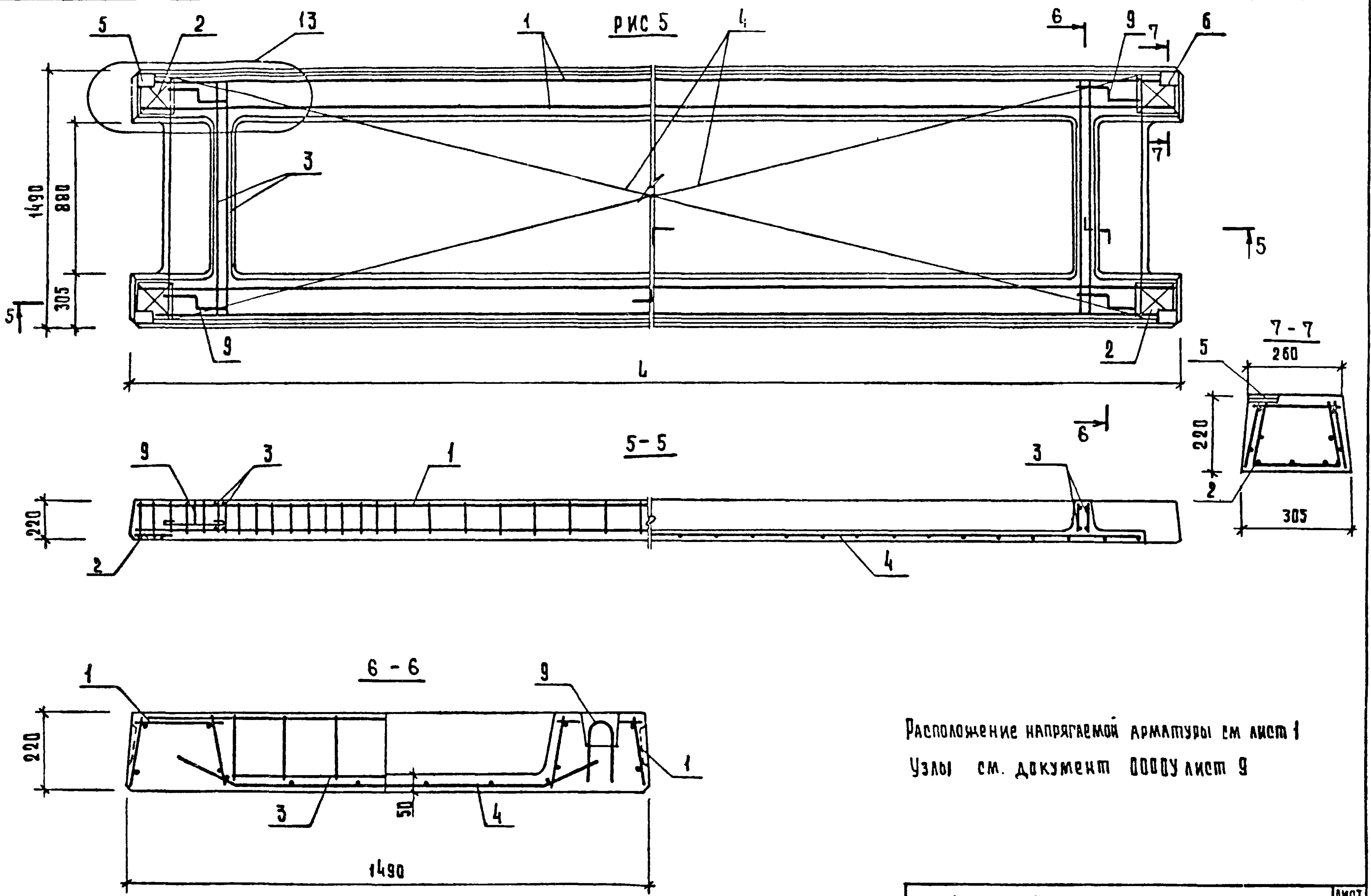
				1.090.1-1 5-1 6000СБ		
				ПЛИТА ПЕРЕКРЫТИЯ ПР		СТАДИЯ
				СБОРОЧНЫЙ ЧЕРТЕЖ		МАССА
						МАСШТАБ
ИАСОТД	ВОЛЫНСКИЙ		27.10	Р	СМ. ТАБЛ.	1:20
ГЛАВКОТД	ШАЦ		26.10			
И.КОНТР.	ХОРОШИКОВА		26.10	ЛИСТ 1 ЛИСТОВ 3		
Г.ИП	НИКОЛАЕВА		26.10	ЦНИИЭП МОСКОВСКО-ВУЗОВСКИХ ЗАДАНИИ И ПРОЕКТИРОВАНИЕ		
Г.ИП	КОНСВАЛОВА		26.10			
ПРОВЕР.	БЕЛОВА		26.10			
РАЗРАБ.	ЕГОРОВ		26.10			



Узлы см. документ 00000 лист 10

1.090.1-1 5-1 6000С6

ЛИСТ
2



Расположение напрягаемой арматуры см лист 1
 Узлы см. документ 00000 лист 9

1.090.1-1	5-1	6000С6	Лист
			3

ФОРМАТ	ЗОНА	ПОЗ	ОБОЗНАЧЕНИЕ	НАИМЕНОВАНИЕ	КОП	ПРИМЕЧАНИЕ
A3			I.090.I-I 5-I 7000 СБ	ДОКУМЕНТАЦИЯ:		
A3			I.090.I-I 5-I 0000 У	СБОРОЧНЫЙ ЧЕРТЕЖ		
A3			I.090.I-I 5-I 0000 ВС	УЗЛЫ		
A3			I.090.I-I 5-I 0000 ПЗ	ВЫБОРКА СТАЛИ		
				ПОЯСНИТЕЛЬНАЯ ЗАПИСКА		
				ПЕРЕМЕННЫЕ ДАННЫЕ ДЛЯ ИСПОЛНЕНИЙ		
			I.090.I-I 5-I 7000	ПЛИТА ПЕРЕКРЫТИЯ ПР 30.15-6Т-3		
A4	I		I.090.I-I 5-I 0100	СБОРОЧНЫЕ ЕДИНИЦЫ:	2	
A4	3		I.090.I-I 5-I 0040-10	КАРКАС ПР.КП-I	4	
A4	4		I.090.I-I 5-I 0010-07	КАРКАС КР11	1	
A4	5		I.090.I-I 5-I 0070	СЕТКА С33	2	
A4	6		I.090.I-I 5-I 0070-01	ИЗДЕЛИЕ ЗАКЛ.МН4	2	
				ИЗДЕЛИЕ ЗАКЛ.МН5		
A4	9		I.090.I-I 5-I 0001-03	ДЕТАЛИ:	4	
				ПЕТЛЯ СТРОП.СП4		
				МАТЕРИАЛЫ:		0,52м3
				БЕТОН ТЯЖ.М200		
			I.090.I-I 5-I 7000-01	ПЛИТА ПЕРЕКРЫТИЯ ПР 30.15-8Т-3		
				СБОРОЧНЫЕ ЕДИНИЦЫ:		
A4	I		I.090.I-I 5-I 0100-01	КАРКАС ПР.КП-2	2	
A4	3		I.090.I-I 5-I 0040-10	КАРКАС КР11	4	
A4	4		I.090.I-I 5-I 0010-07	СЕТКА С33	1	
A4	5		I.090.I-I 5-I 0070	ИЗДЕЛИЕ ЗАКЛ.МН4	2	
A4	6		I.090.I-I 5-I 0070-01	ИЗДЕЛИЕ ЗАКЛ.МН5	2	
				ДЕТАЛИ:		
A4	7		I.090.I-I 5-I 0002-01	ПЕТЛЯ СТРОП.СП4	4	
				МАТЕРИАЛЫ:		0,52м3
				БЕТОН ТЯЖ.М200		
			I.090.I-I 5-I 7000-02	ПЛИТА ПЕРЕКРЫТИЯ ПР 60.15-6АТУТ-3		
				СБОРОЧНЫЕ ЕДИНИЦЫ:		
A4	I		I.090.I-I 5-I 0100-02	КАРКАС ПР.КП-3	2	
A4	2		I.090.I-I 5-I 0010-13	СЕТКА С39	4	
A4	3		I.090.I-I 5-I 0040-09	КАРКАС КР10	4	
A4	4		I.090.I-I 5-I 0010-08	СЕТКА С34	1	
A4	5		I.090.I-I 5-I 0070	ИЗДЕЛИЕ ЗАКЛ.МН4	2	
A4	6		I.090.I-I 5-I 0070-01	ИЗДЕЛИЕ ЗАКЛ.МН5	2	

НАЧ ОТД	ВОЛЫНСКИЙ	27.10	I.090.I-I 5-I 7000
ГЛ.КОНСТ	ШАЦ	26.10	
И.КОНТР	БЕРЛОВА	26.10	
ГИП	НИКОЛАЕВА	26.10	
ГЦП	КОНОВАЛОВА	26.10	
ПРОВЕРИЛ	ХОРОШЦОВА	26.10	
РАЗРАБ.	ЕГОРОВ	26.10	

СТАДИЯ	ЛИСТ	ЛИСТОВ
Р	1	3

ЦНИИЭП торгово-бытовой
зданий и
туристских
комплексов

ФОРМАТ	ЗОНА	ПОЗ	ОБОЗНАЧЕНИЕ	НАИМЕНОВАНИЕ	КОП	ПРИМЕЧАНИЕ
A4		7	I.090.I-I 5-I 0002-01	ДЕТАЛИ:	2	
A4		8	I.090.I-I 5-I 0002-06	СТЕРЖЕНЬ НАПР.СН2	2	
A4		9	I.090.I-I 5-I 0001-04	СТЕРЖЕНЬ НАПР.СН7	4	
				ПЕТЛЯ СТРОП.СП5		
				МАТЕРИАЛЫ:		1,03м3
				БЕТОН ТЯЖ.М200		
			I.090.I-I 5-I 7000-03	ПЛИТА ПЕРЕКРЫТИЯ ПР 60.15-8АТУТ-3		
				СБОРОЧНЫЕ ЕДИНИЦЫ:		
A4	I		I.090.I-I 5-I 0100-02	КАРКАС ПР.КП-3	2	
A4	2		I.090.I-I 5-I 0010-13	СЕТКА С39	4	
A4	3		I.090.I-I 5-I 0040-09	КАРКАС КР10	4	
A4	4		I.090.I-I 5-I 0010-08	СЕТКА С34	1	
A4	5		I.090.I-I 5-I 0070	ИЗДЕЛИЕ ЗАКЛ.МН4	2	
A4	6		I.090.I-I 5-I 0070-01	ИЗДЕЛИЕ ЗАКЛ.МН5	2	
				ДЕТАЛИ:		
A4	7		I.090.I-I 5-I 0002-01	СТЕРЖЕНЬ НАПР.СН2	4	
A4	8		I.090.I-I 5-I 0002-06	СТЕРЖЕНЬ НАПР.СН7	2	
A4	9		I.090.I-I 5-I 0001-04	ПЕТЛЯ СТРОП.СП5	4	
				МАТЕРИАЛЫ:		1,03м3
				БЕТОН ТЯЖ.М200		
			I.090.I-I 5-I 7000-04	ПЛИТА ПЕРЕКРЫТИЯ ПР 72.15-6АТУТ-3		
				СБОРОЧНЫЕ ЕДИНИЦЫ:		
A4	I		I.090.I-I 5-I 0100-03	КАРКАС ПР.КП-4	2	
A4	2		I.090.I-I 5-I 0010-13	СЕТКА С39	4	
A4	3		I.090.I-I 5-I 0040-09	КАРКАС КР10	4	
A4	4		I.090.I-I 5-I 0010-09	СЕТКА С35	1	
A4	5		I.090.I-I 5-I 0070	ИЗДЕЛИЕ ЗАКЛ.МН4	2	
A4	6		I.090.I-I 5-I 0070-01	ИЗДЕЛИЕ ЗАКЛ.МН5	2	
				ДЕТАЛИ:		
A4	7		I.090.I-I 5-I 0002-04	СТЕРЖЕНЬ НАПР.СН5	4	
A4	8		I.090.I-I 5-I 0002-05	СТЕРЖЕНЬ НАПР.СН6	2	
A4	9		I.090.I-I 5-I 0001-05	ПЕТЛЯ СТРОП.СП6	4	
				МАТЕРИАЛЫ:		1,23м3
				БЕТОН ТЯЖ.М300		
			I.090.I-I 5-I 7000-05	ПЛИТА ПЕРЕКРЫТИЯ ПР 72.15-8АТУТ-3		
				СБОРОЧНЫЕ ЕДИНИЦЫ:		
A4	I		I.090.I-I 5-I 0100-04	КАРКАС ПР.КП-5	2	
A4	2		I.090.I-I 5-I 0010-13	СЕТКА С39	4	
A4	3		I.090.I-I 5-I 0040-09	КАРКАС КР10	4	
A4	4		I.090.I-I 5-I 0010-09	СЕТКА С35	1	
A4	5		I.090.I-I 5-I 0070	ИЗДЕЛИЕ ЗАКЛ.МН4	2	
A4	6		I.090.I-I 5-I 0070-01	ИЗДЕЛИЕ ЗАКЛ.МН5	2	

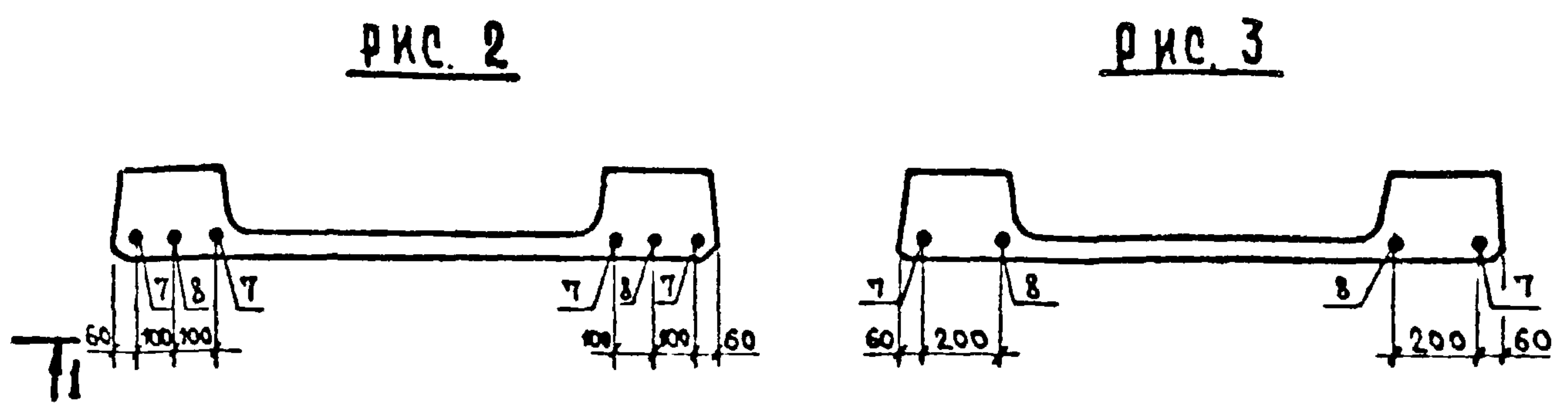
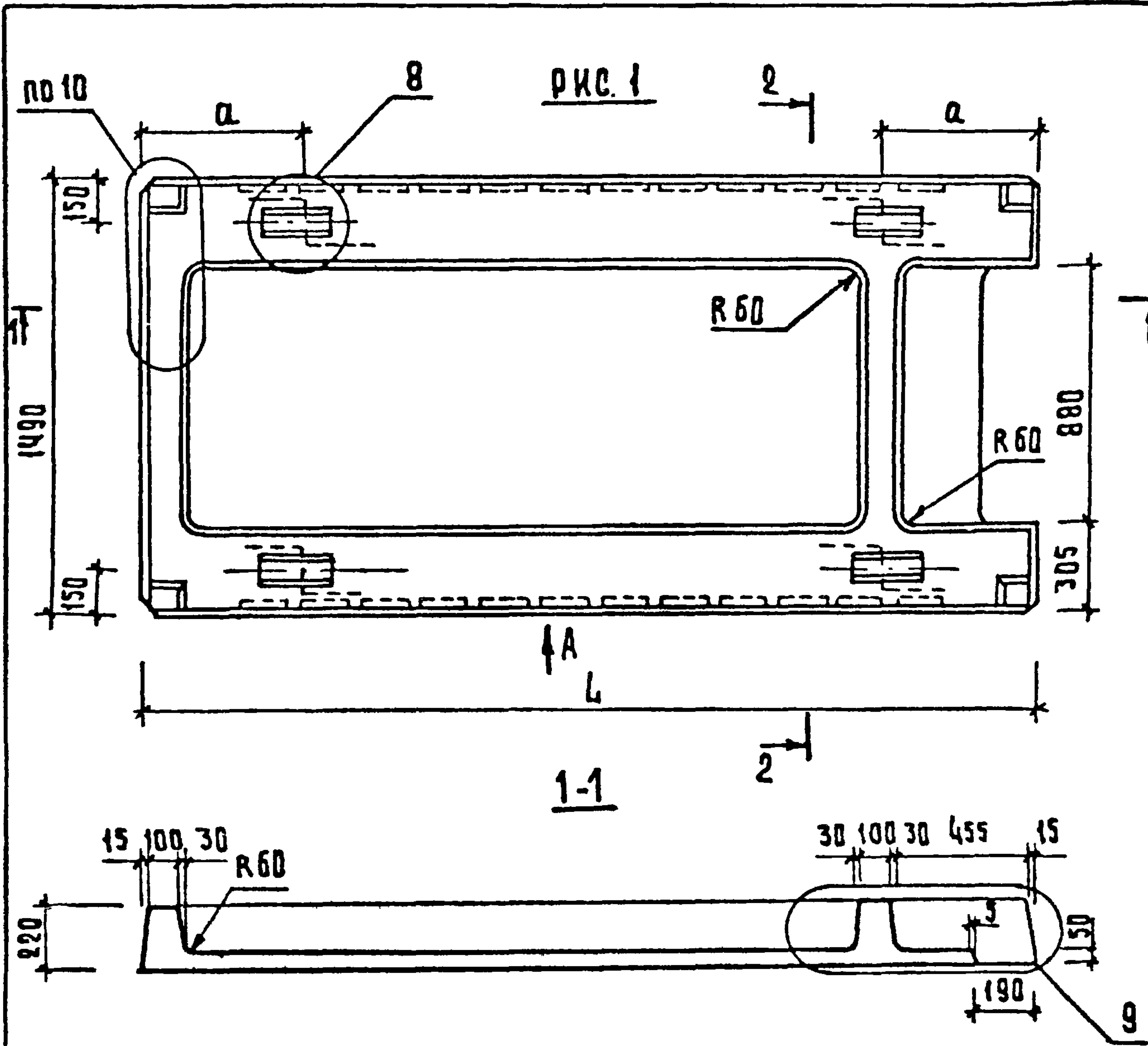
ЛАБЕРЧЕНКО
ОПЕРАТОР
ЭПВЦ
К.С.С.Э.И.Э.П.

ВЗАИМНЬ
ПОДПИСЬ И ДАТА
ИМЬ ПОДП

I.090.I-I 5-I 7000			ЛИСТ
			2

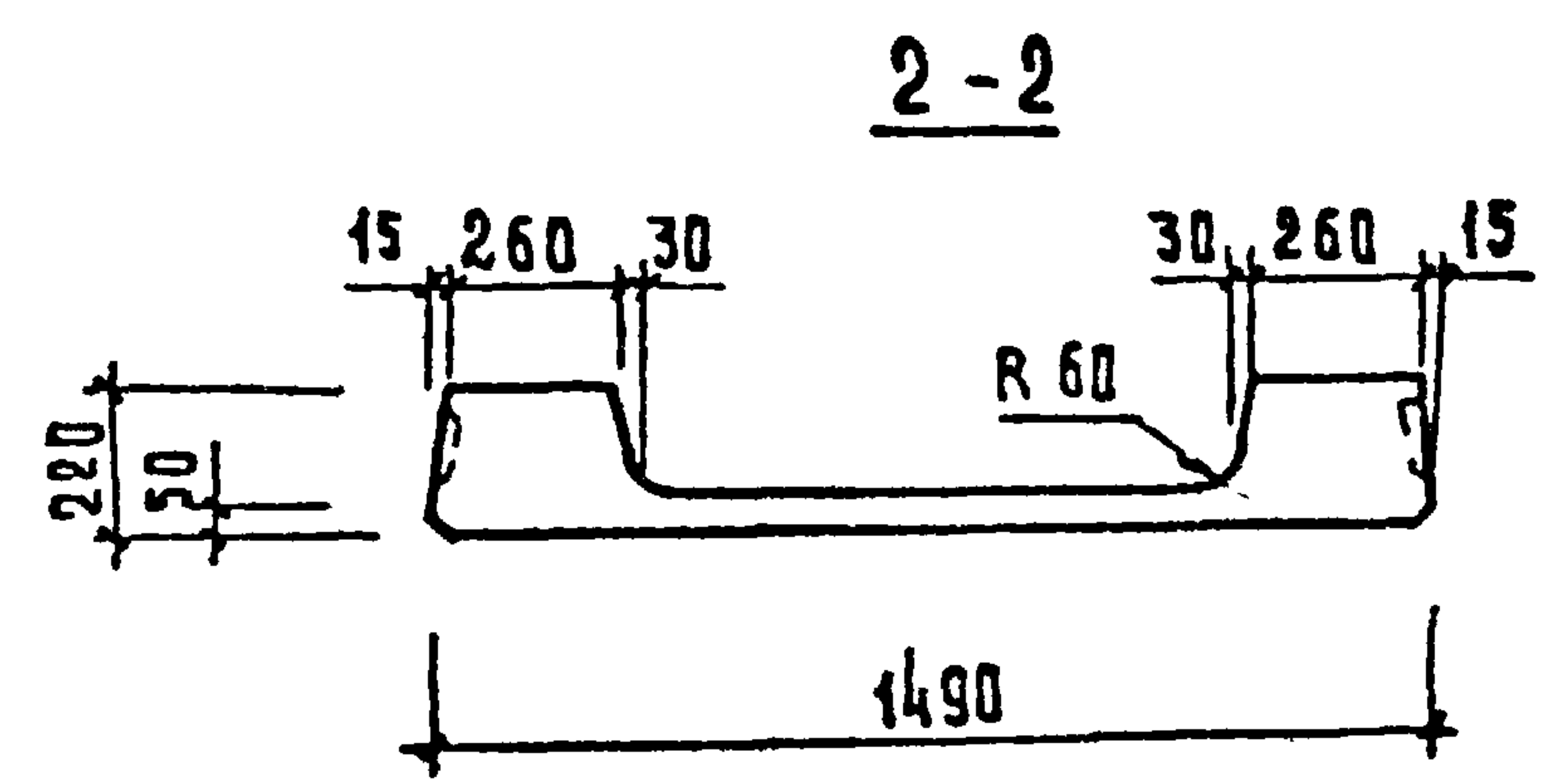
ФОРМАТ	ЗОНА	ПОЗ.	ОБОЗНАЧЕНИЕ	НАИМЕНОВАНИЕ	КОЛ	ПРИМЕЧАНИЕ
А4		7	I.090.I-I 5-I 0002-04	ДЕТАЛИ: СТЕРЖЕНЬ НАПР.СН5 СТЕРЖЕНЬ НАПР.СН6 ПЕТЛЯ СТРОП.СП6 МАТЕРИАЛЫ: БЕТОН ТЯЖ.М300	2	1,23М3
А4	8	I.090.I-I 5-I 0002-05	4			
А4	9	I.090.I-I 5-I 0001-05	4			
				I.090.I-I 5-I 7000	ЛИСТ	3

ФОРМАТ	ЗОНА	ПОЗ.	ОБОЗНАЧЕНИЕ	НАИМЕНОВАНИЕ	КОЛ	ПРИМЕЧАНИЕ
ИНВ № ПОДЛ	ПОДПИСЬ И ДАТА	ВЗАМ ИНВ №	<div style="display: flex; justify-content: space-between;"> <div style="writing-mode: vertical-rl; transform: rotate(180deg);"> ЭПВЦ Киев ЗНИИЭП </div> <div style="writing-mode: vertical-rl; transform: rotate(180deg);"> ОПЕРАТОР ТЛП КОРТ </div> </div>			
ИНВ № ПОДЛ	ПОДПИСЬ И ДАТА	ВЗАМ ИНВ №				
				ЛИСТ		

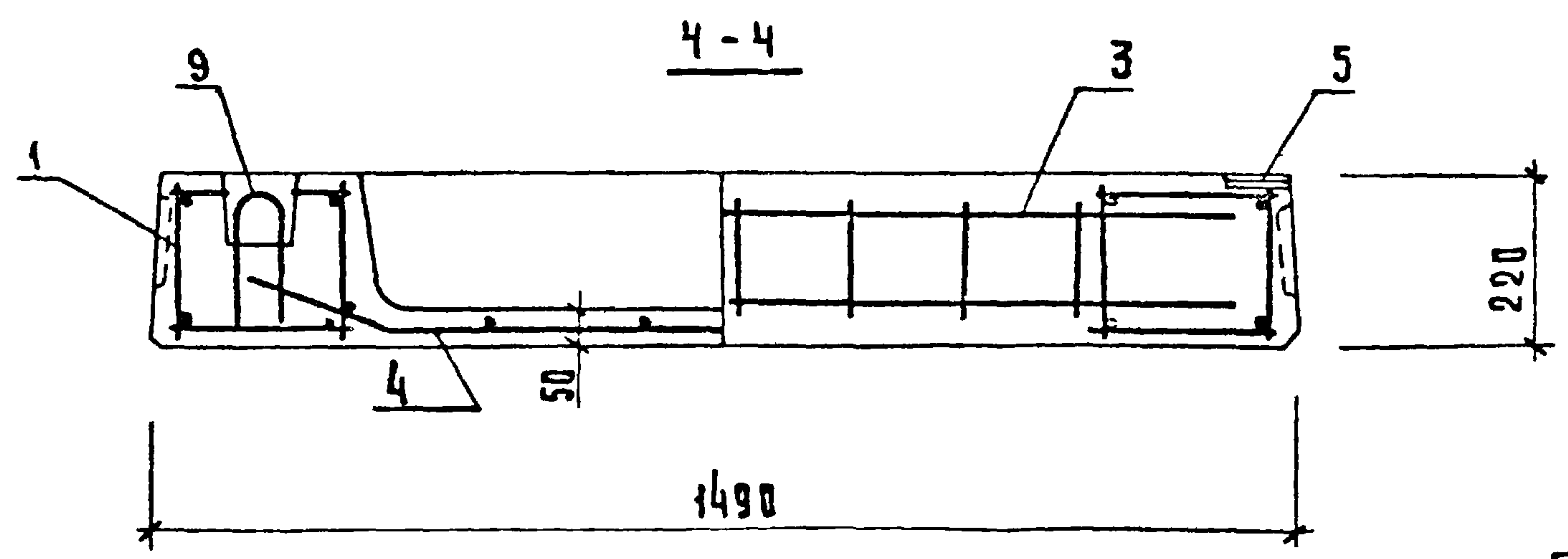
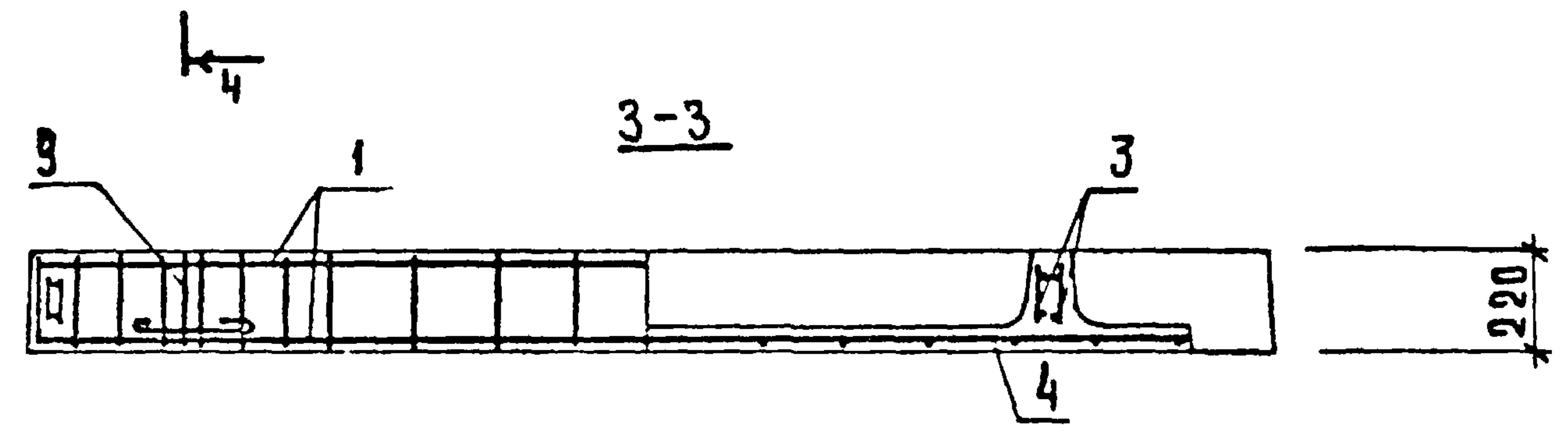
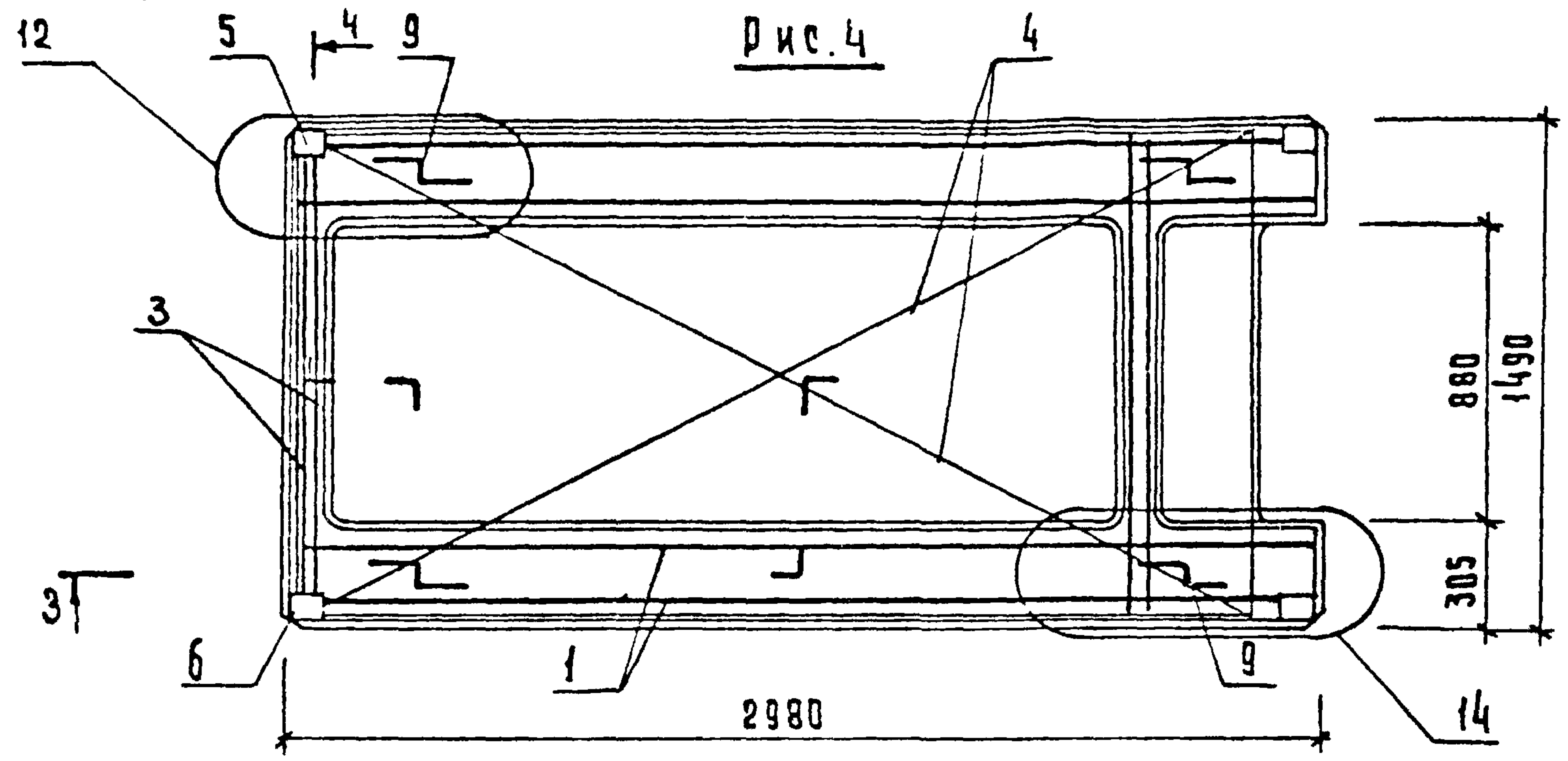


Обозначение	Наименование	L, мм	Q, мм	рис.	масса Т
1.090.1-1 5-1 7000	пр 30.15-6Т-3	2980	430	1;4	1,307
-01	пр 30.15-8Т-3	2980	430	1;4	1,307
-02	пр 60.15-6АТУТ-3	5980	430	1;3;5	2,572
-03	пр 60.15-8АТУТ-3	5980	430	1;2;5	2,572
-04	пр 72.15-6АТУТ-3	7180	430	1;2;5	3,075
-05	пр 72.15-8АТУТ-3	7180	430	1;2;5	3,075

Узлы и вид А см. документ 00004 листы 5,6



1.090.1-1 5-1 7000СБ				СТАДИЯ	МАССА	МАСШТАБ
НАЧ.ОТД.	ВОЛЫНСКИЙ	<i>[Signature]</i>	27.10	ПАНТА ПЕРЕКРЫТИЯ ПР СБОРОЧНЫЙ ЧЕРТЕЖ	Р	СМ. ТАБЛ.
ГЛАВ.КОНСТ.	ШАЦ	<i>[Signature]</i>	26.10			
КОНТР.	ХОРОШИЛОВА	<i>[Signature]</i>	26.10			
ГЛАВ.	НИКОЛЛЕВА	<i>[Signature]</i>	26.10			
ГЛАВ.	КОНОВАЛОВА	<i>[Signature]</i>	26.10			
ПРОВЕР.	БЕРЛОВА	<i>[Signature]</i>	26.10			
РАЗРАБ.	ЕГОРОВ	<i>[Signature]</i>	26.10	лист 1 / листов 3	ЦНИИЭП	ПРОЕКТНО- БЫТОВЫХ ЗАДАНИЙ И ПРОЕКТИРОВАНИЕ КОМПЛЕКСОВ

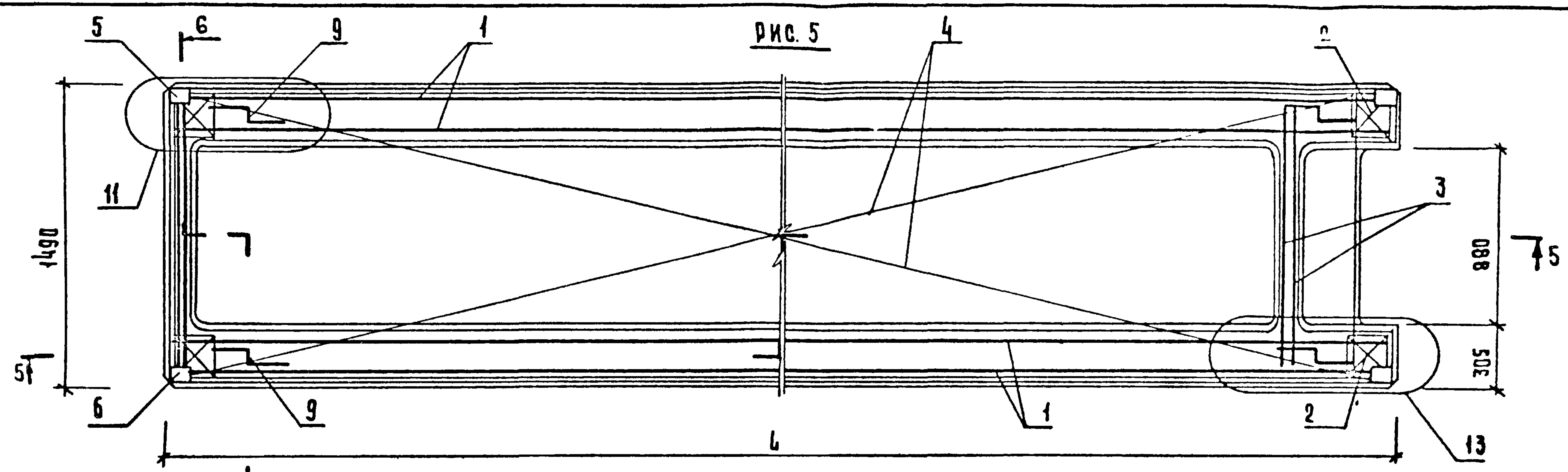


3

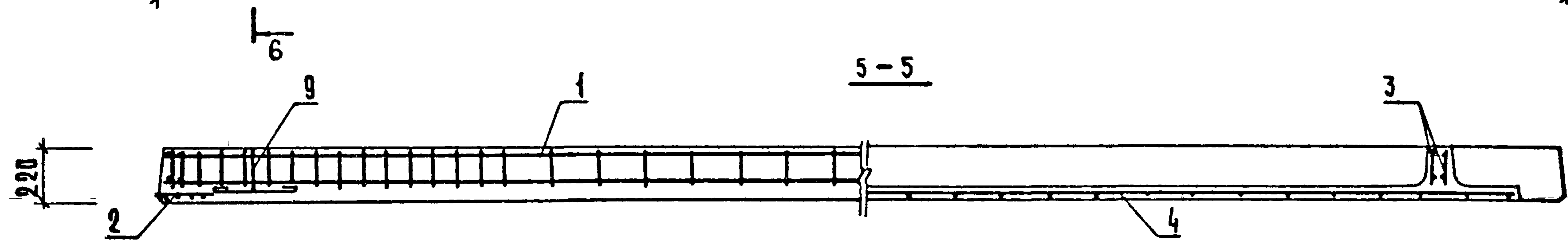
Узлы см. документ 0000у листы 8, 10

1.090.1-1	5-1	7000СБ	Лист
			2

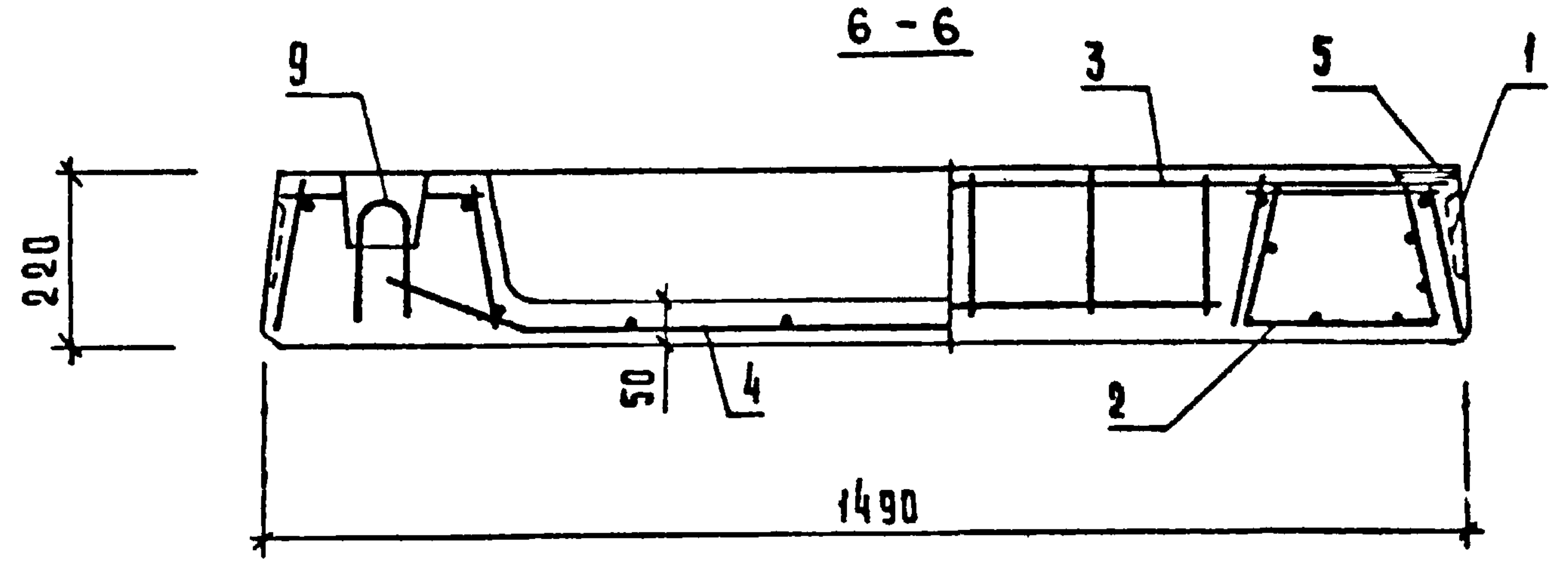
Рис. 5



5-5

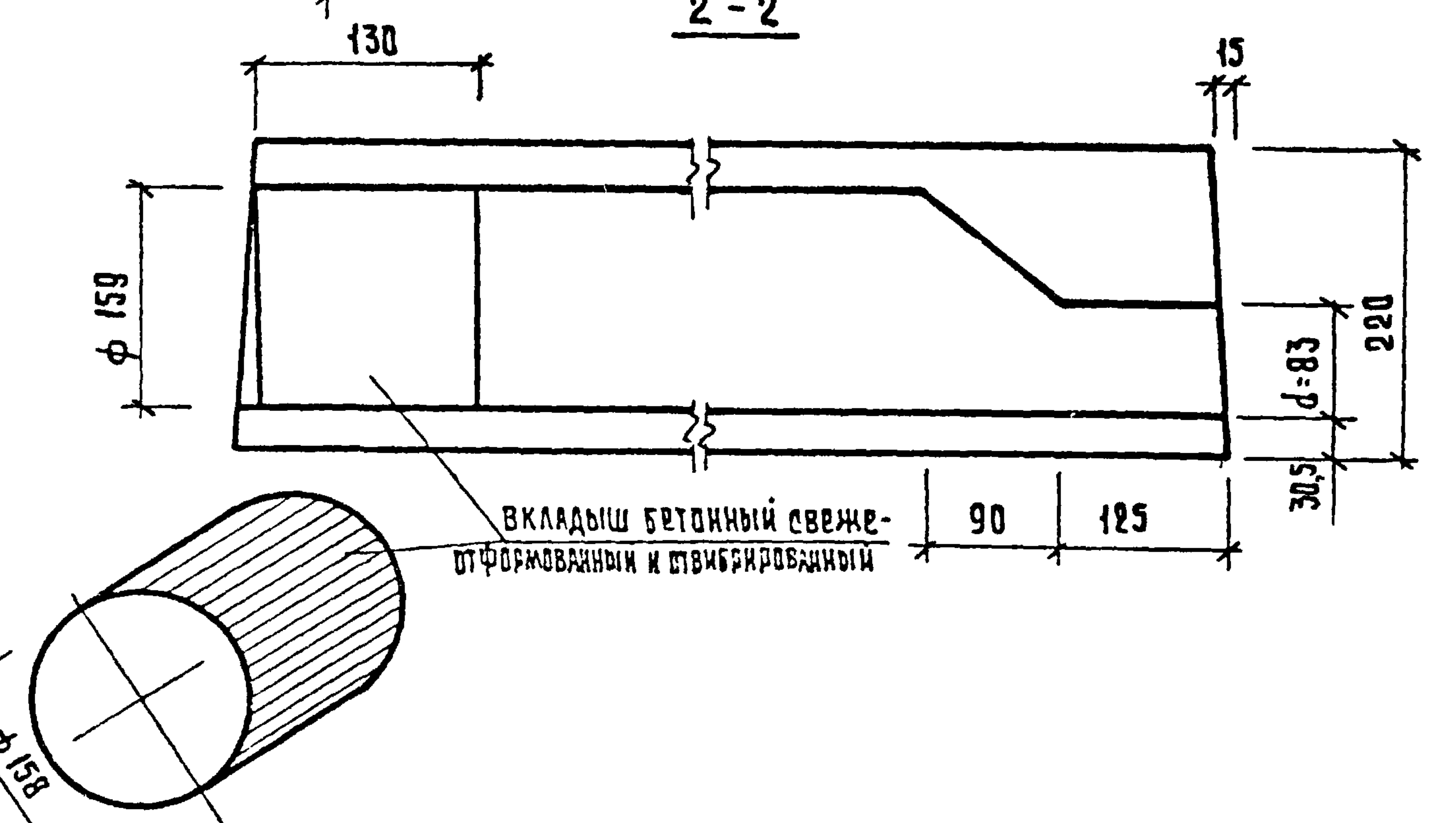
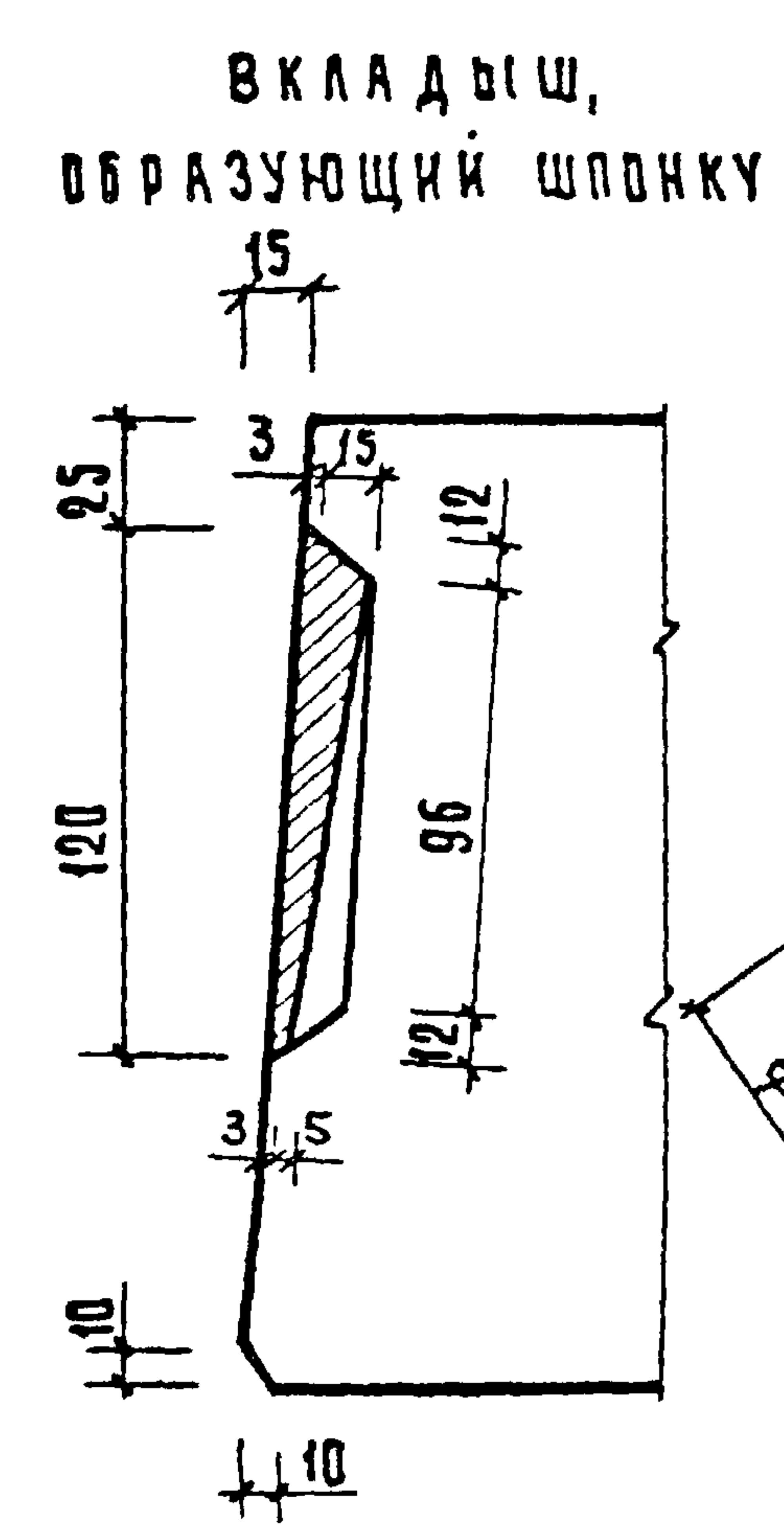
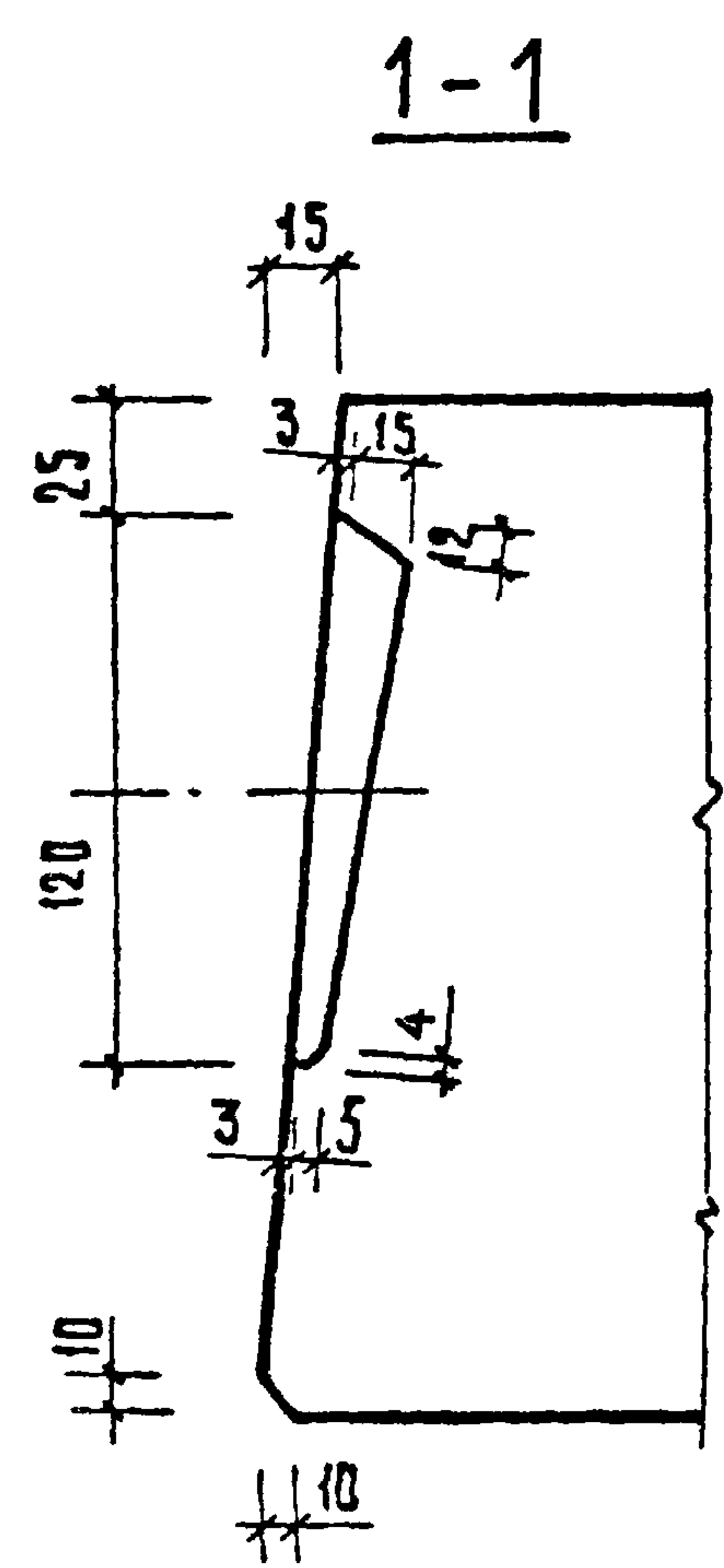
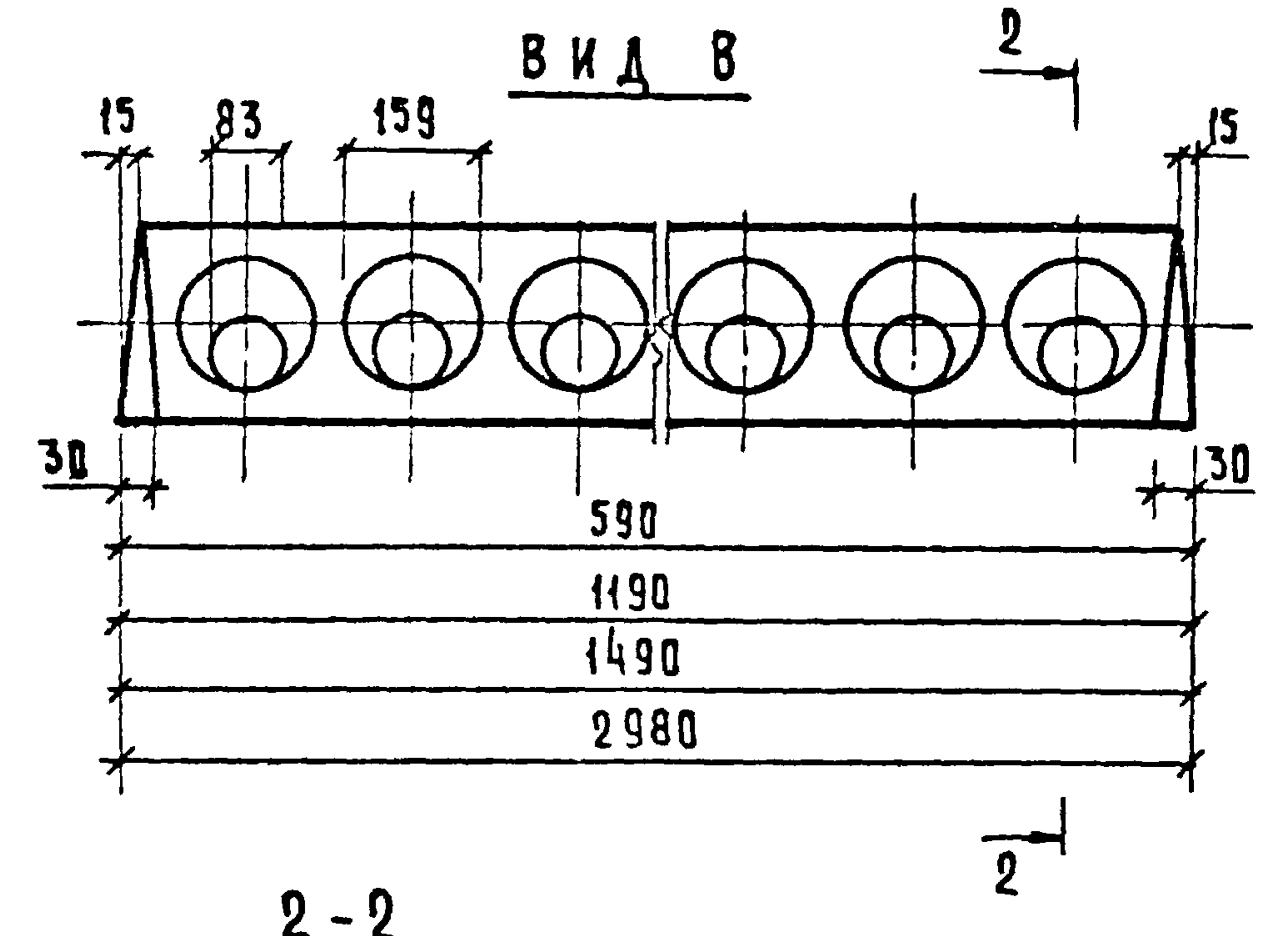
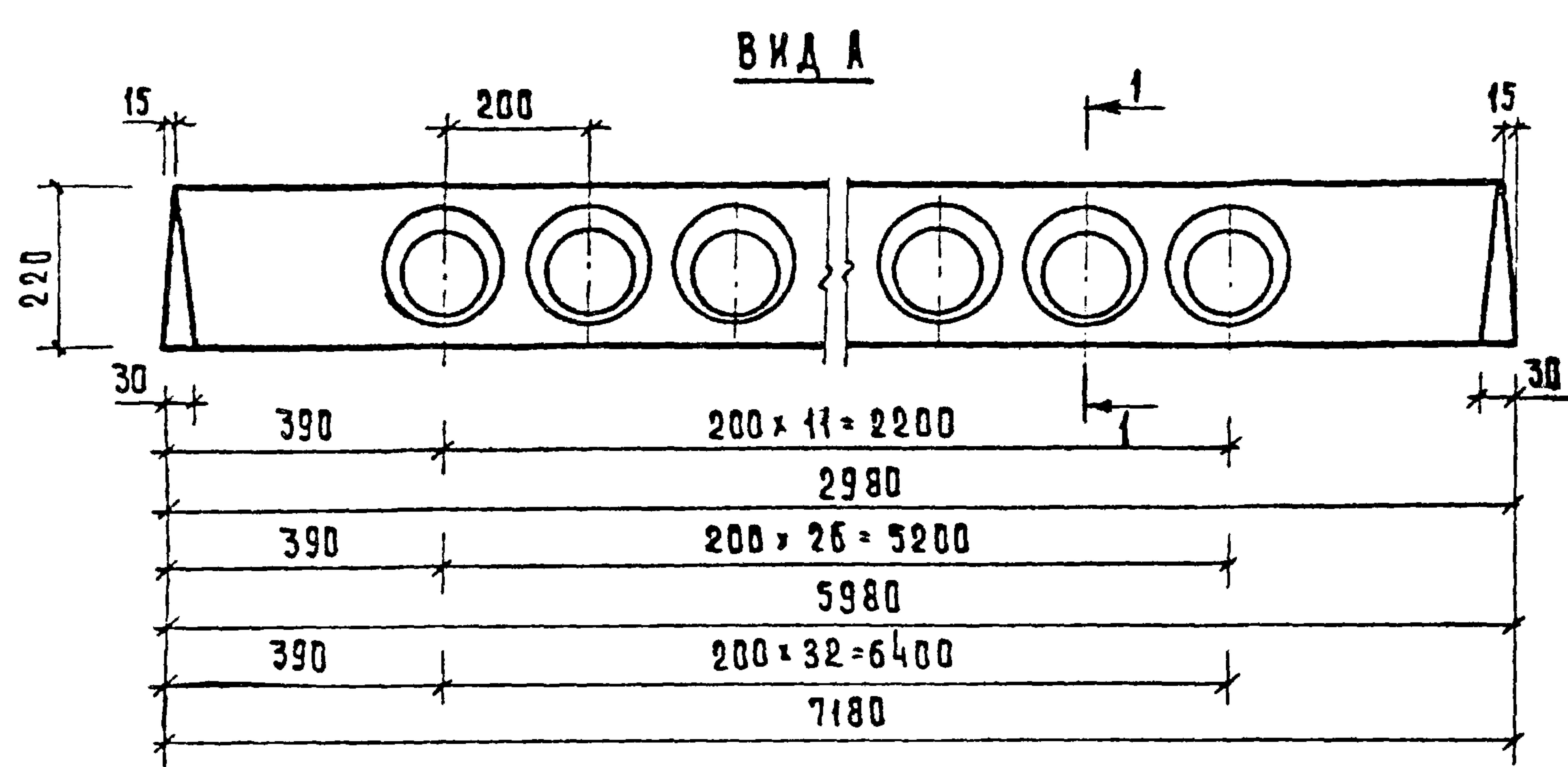


6-6

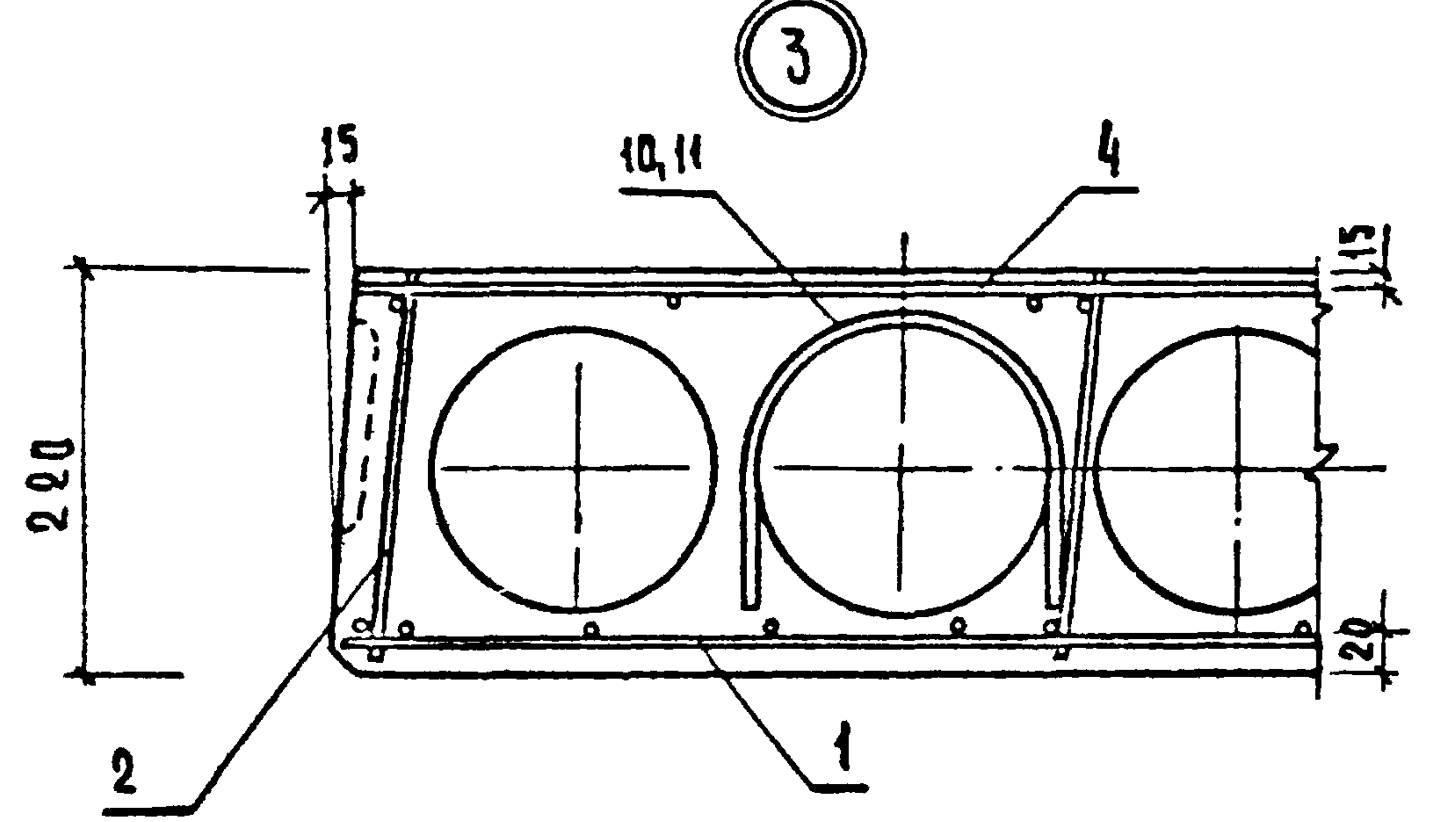
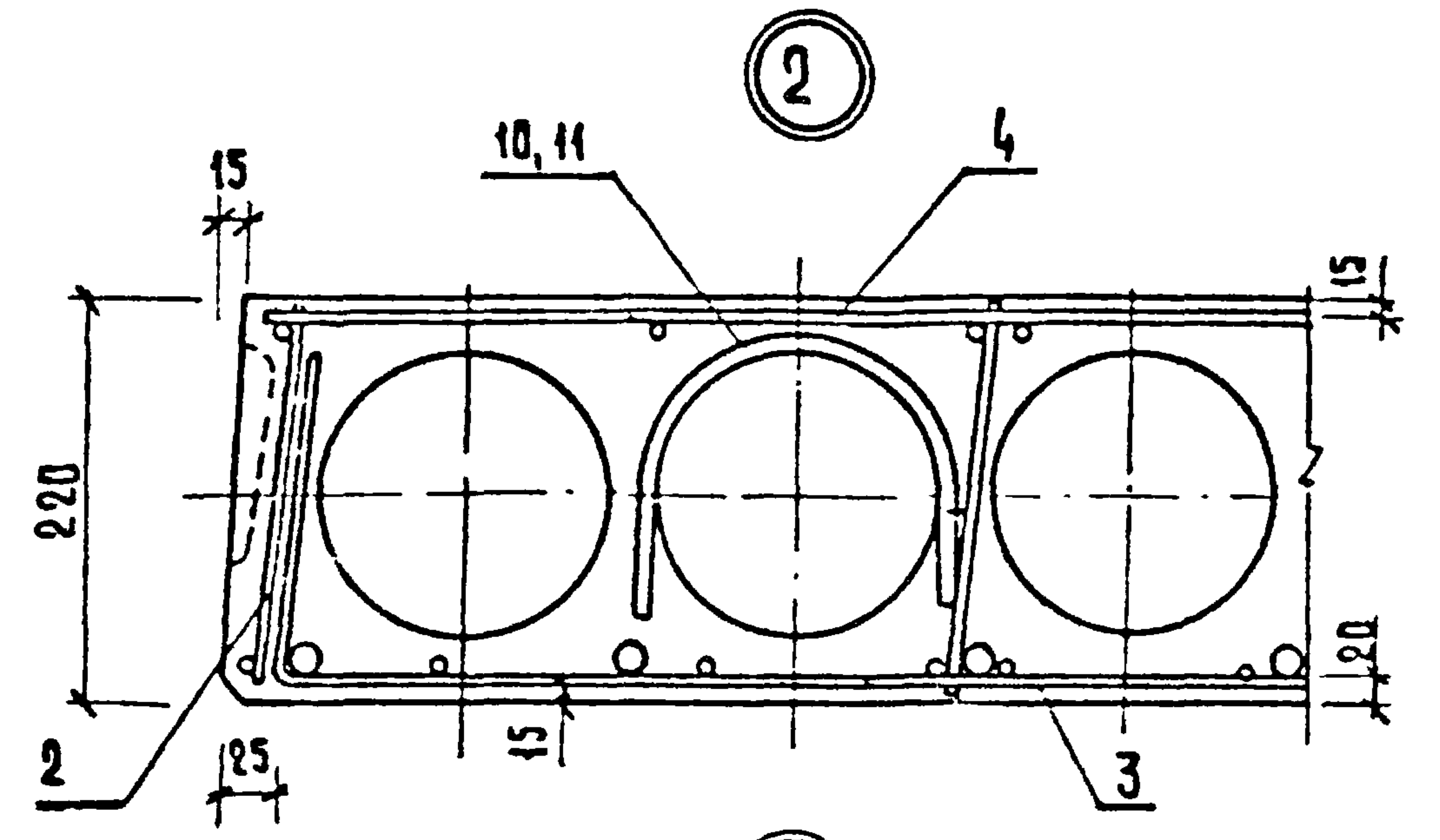
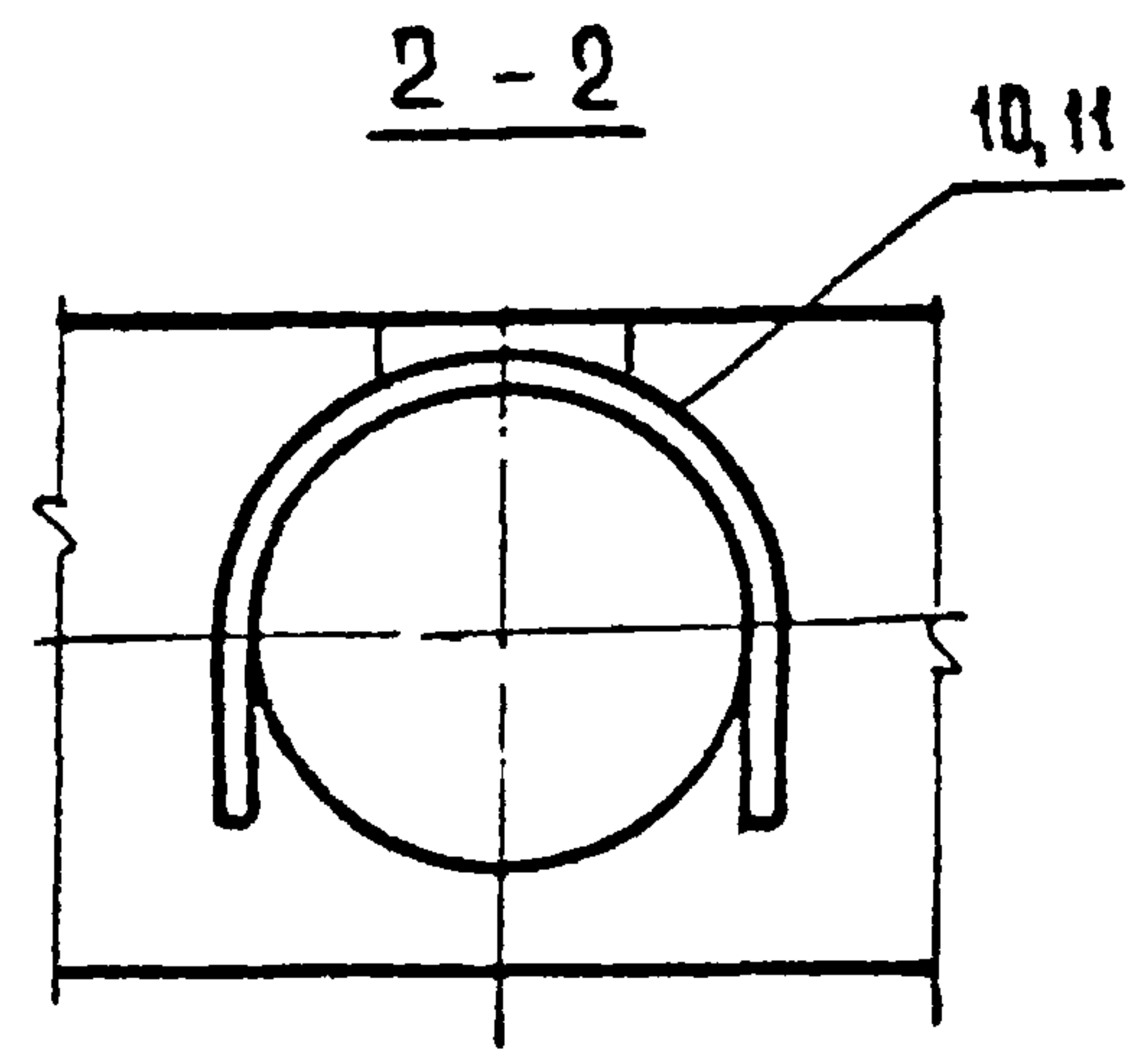
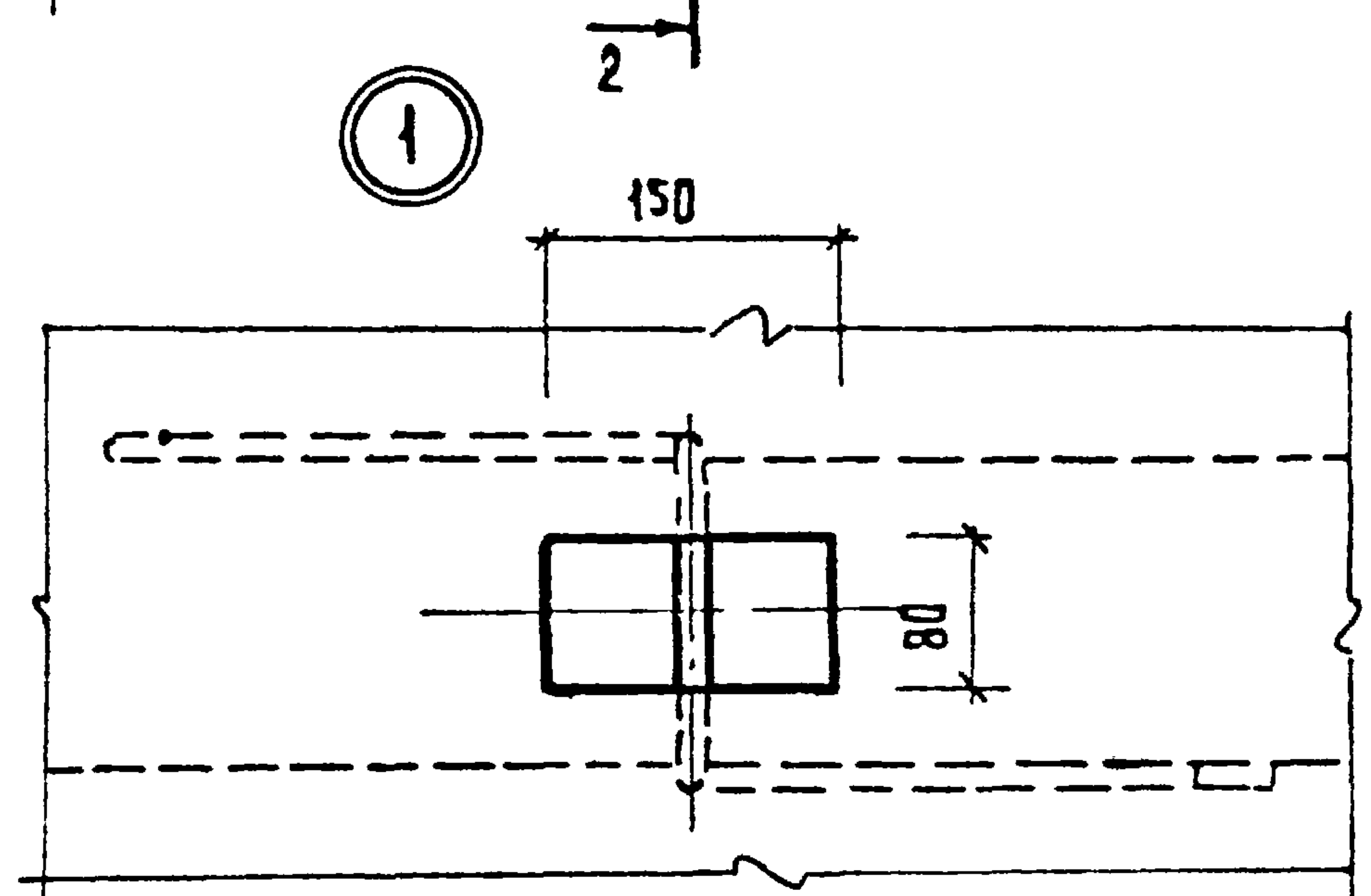
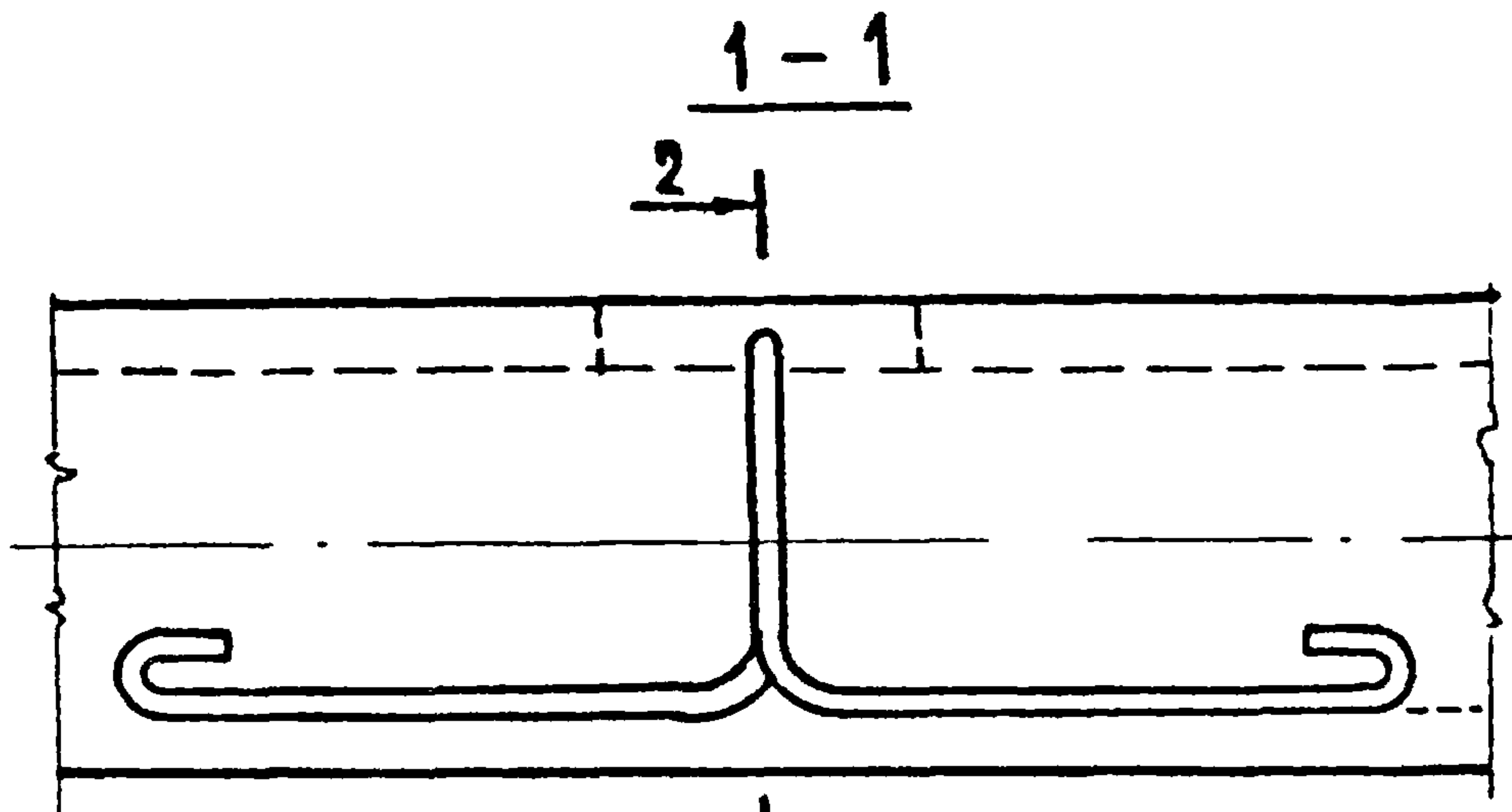


Расположение напрягаемой арматуры см лист 1
Узлы см. документ 0000У листы 7, 9

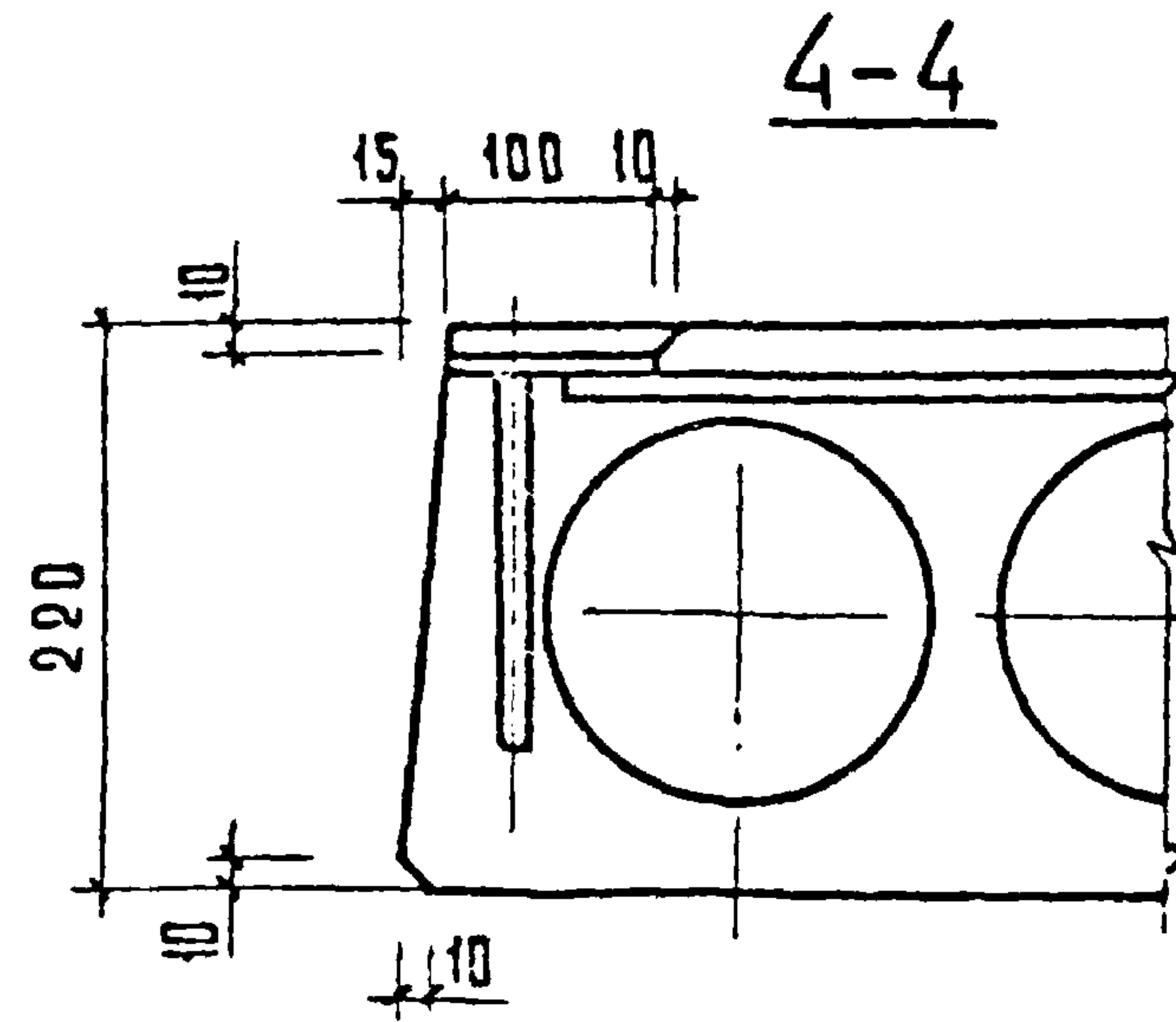
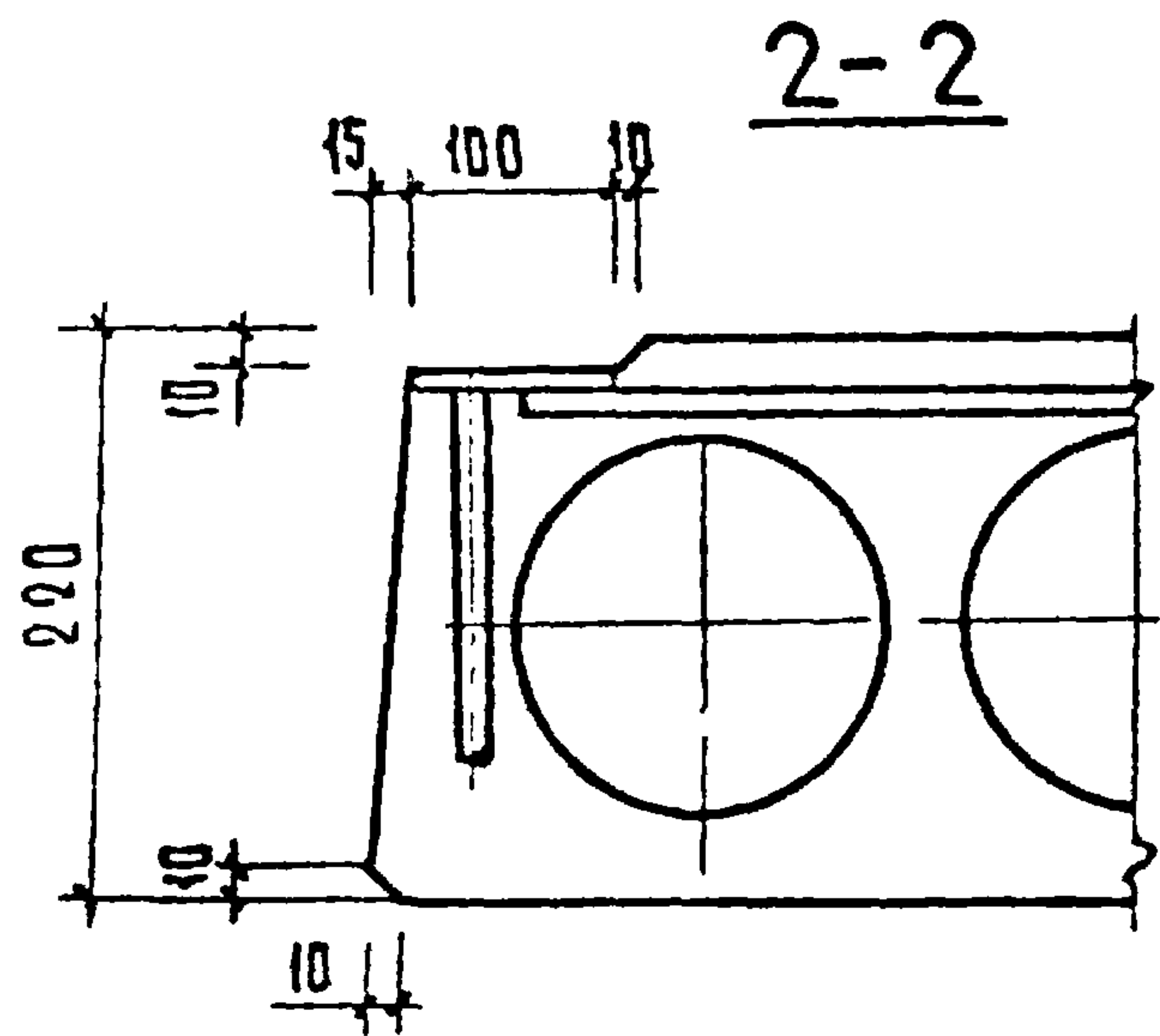
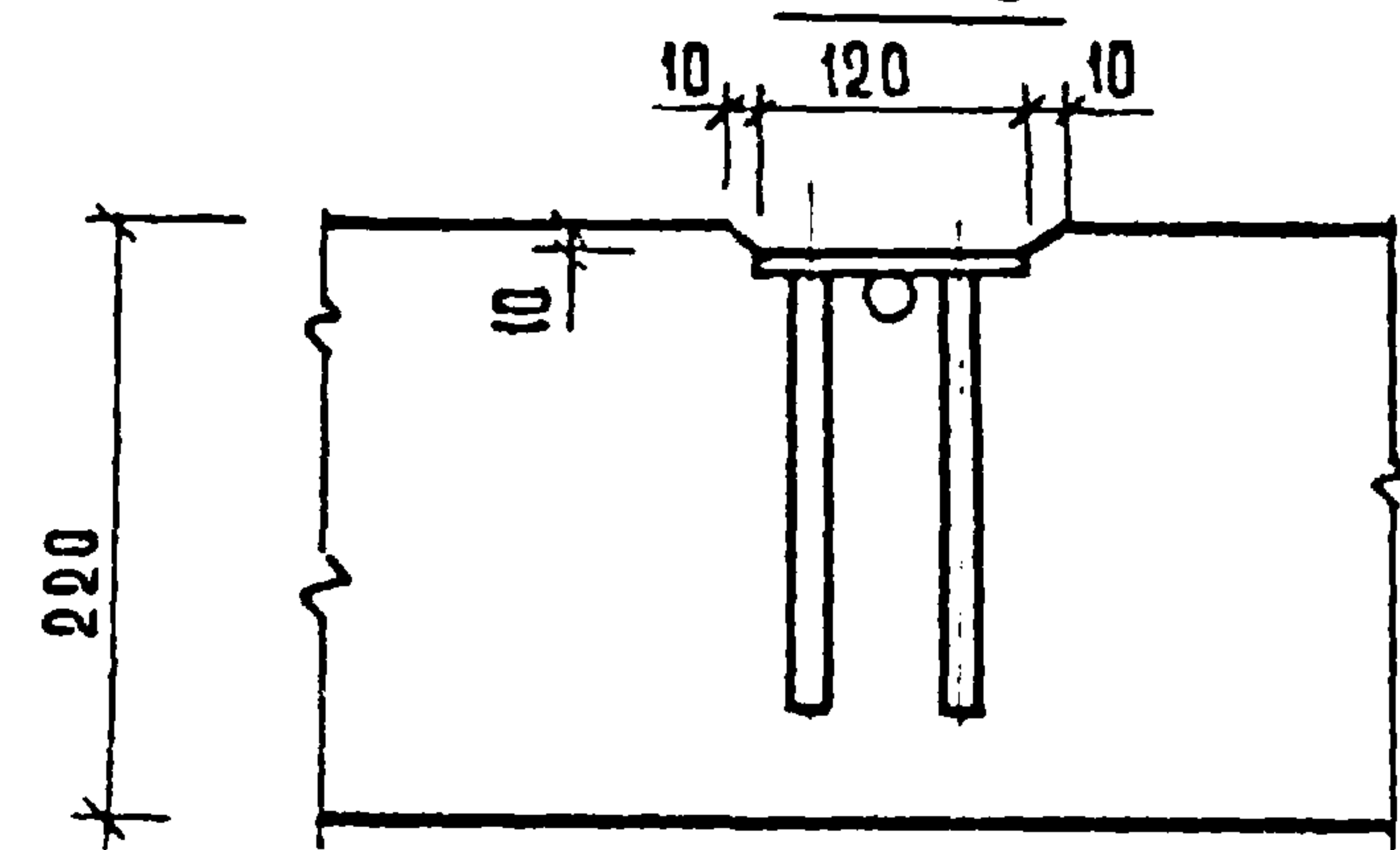
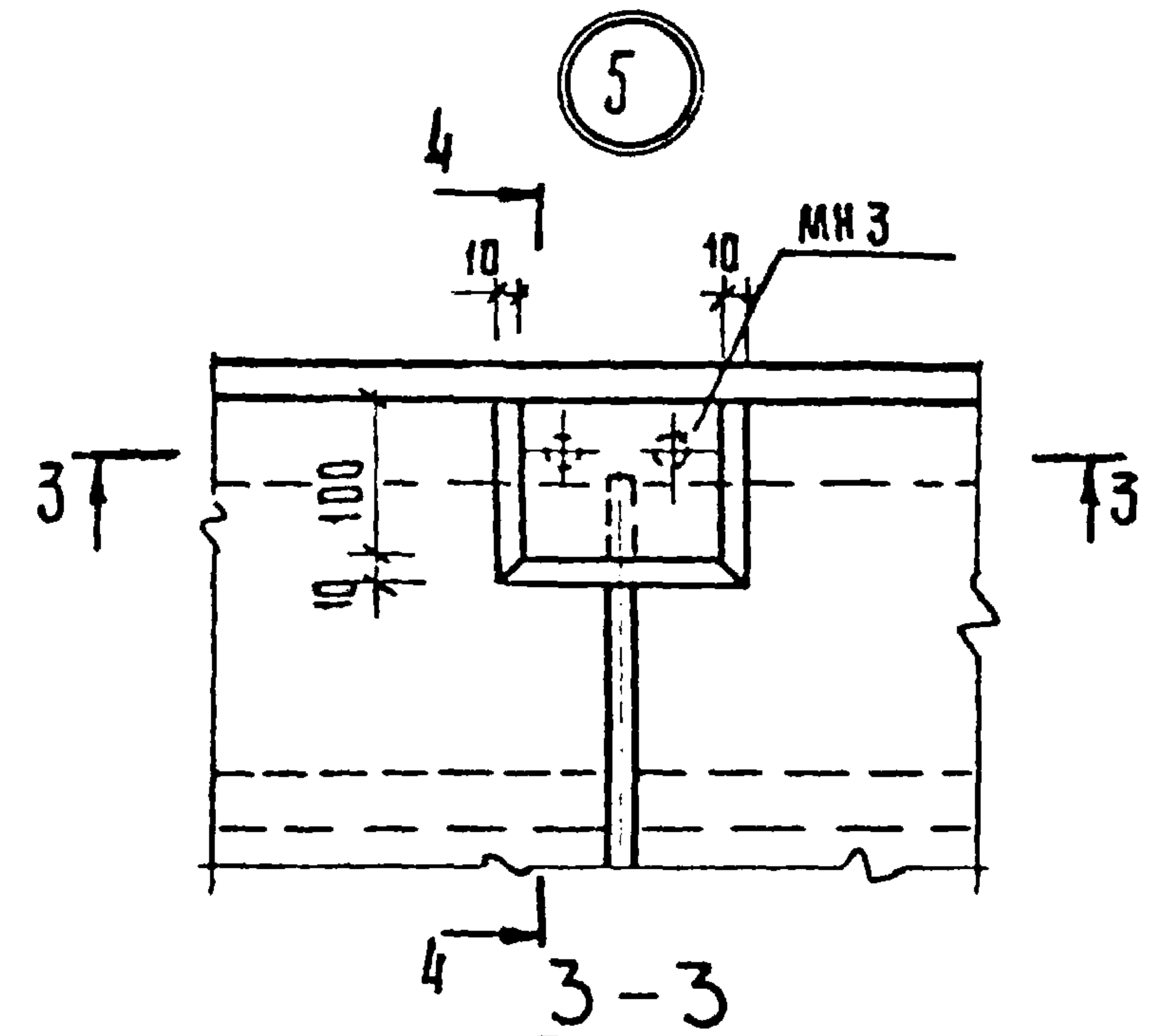
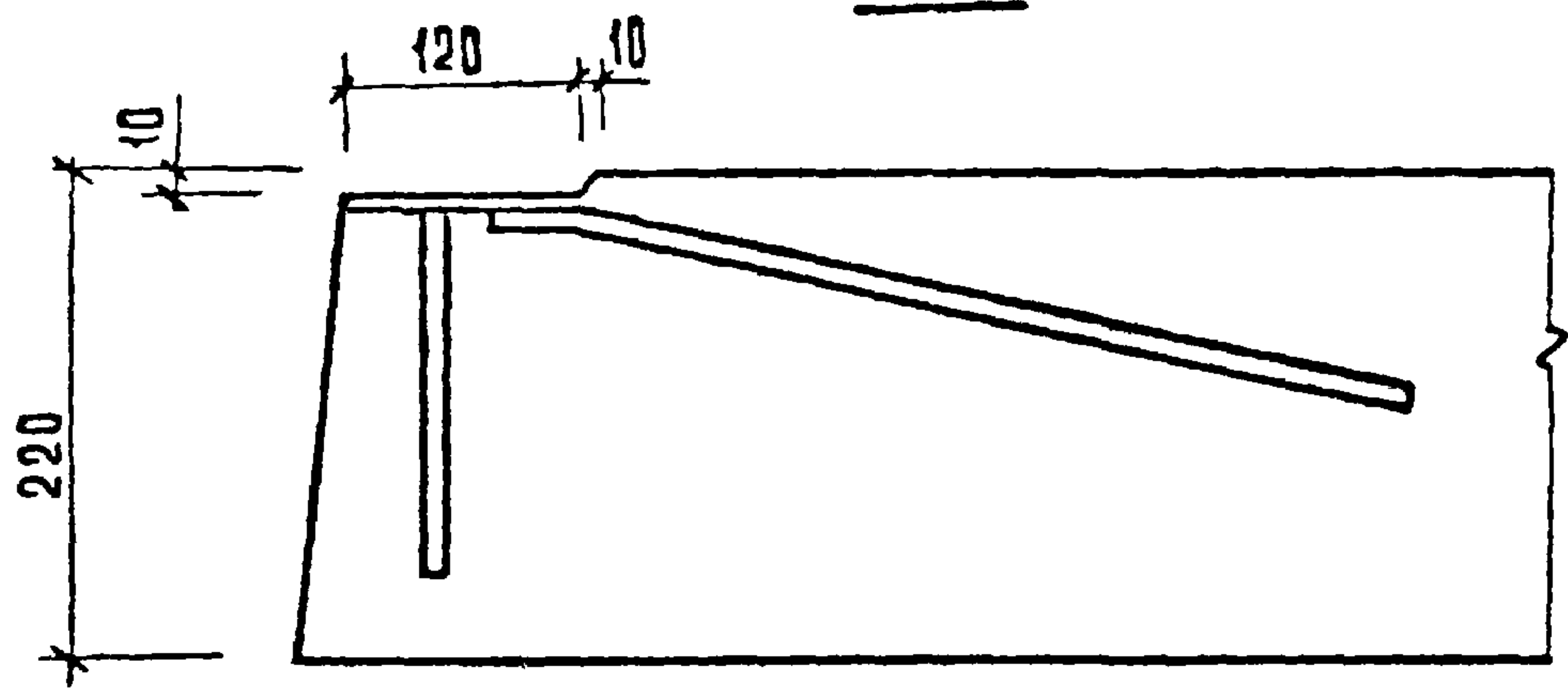
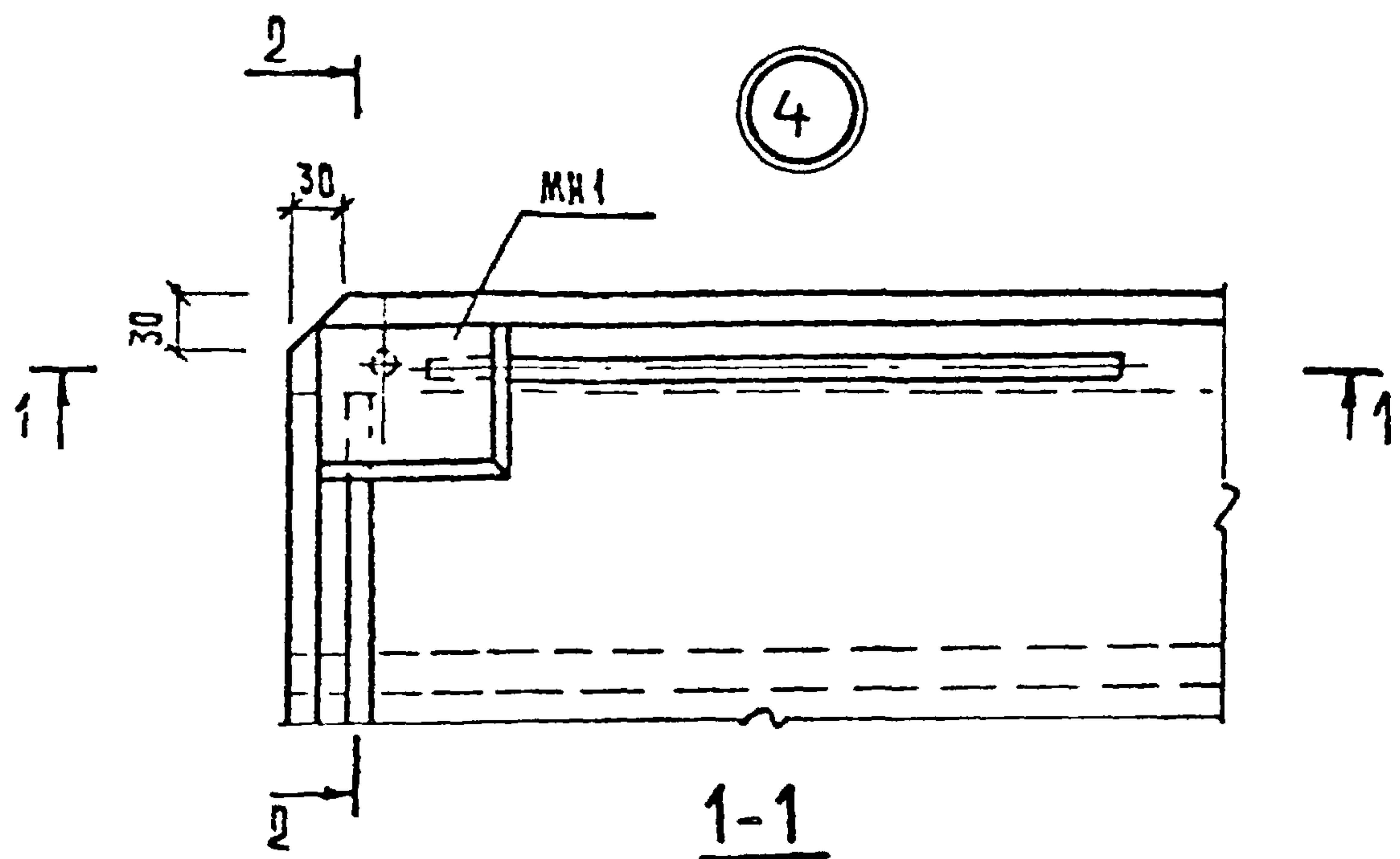
1090.1-1	5-1	7000СБ	Лист 3
----------	-----	--------	-----------



НАЧ. ОТД.	ЗЛАТЫНСКИЙ	<i>[Signature]</i>	27.10	1.090.1-1 5-1 0000У	УЗЛОИ	СТАДЯ	ЛИСТ	ЛИСТОВ
ГЛ. КОМП. ОТД.	ШАЦ	<i>[Signature]</i>	26.10			Р	1	10
И. КОНТР.	ХОРОШИЛОВА	<i>[Signature]</i>	26.10			ЦНИИЭП ГОРНОДО- БИТОВЫХ ЗАДАНИИ И ТУРИСТСКИХ КОМПЛЕКСОВ		
ГИП	НИКОЛАЕВА	<i>[Signature]</i>	26.10					
ГИП	КОМСВАЛОВА	<i>[Signature]</i>	26.10					
ПРОВЕР.	ЕГОРОВ В	<i>[Signature]</i>	26.10					
РАЗРАБ.	БЕРЛОВА	<i>[Signature]</i>	26.10					

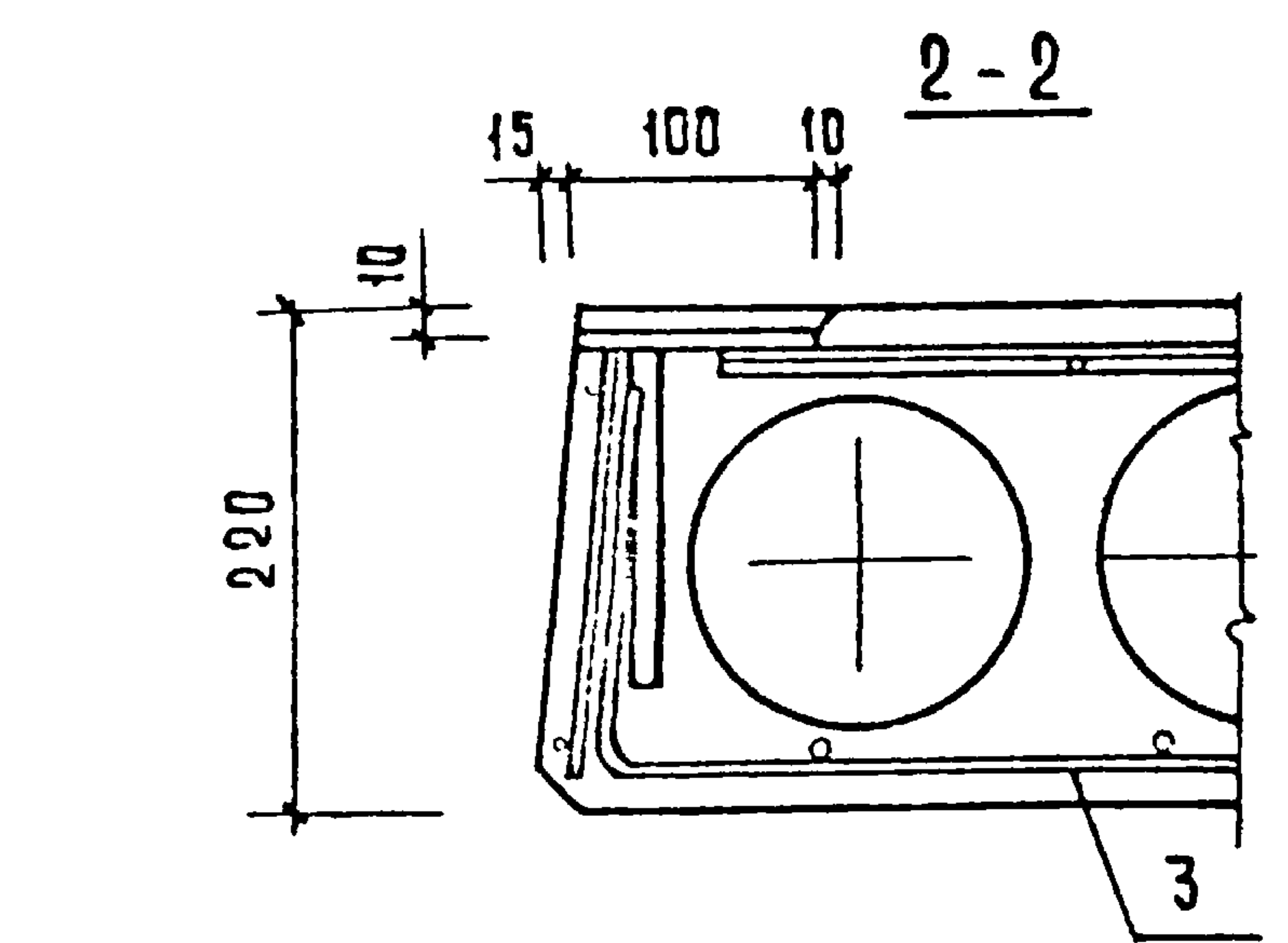
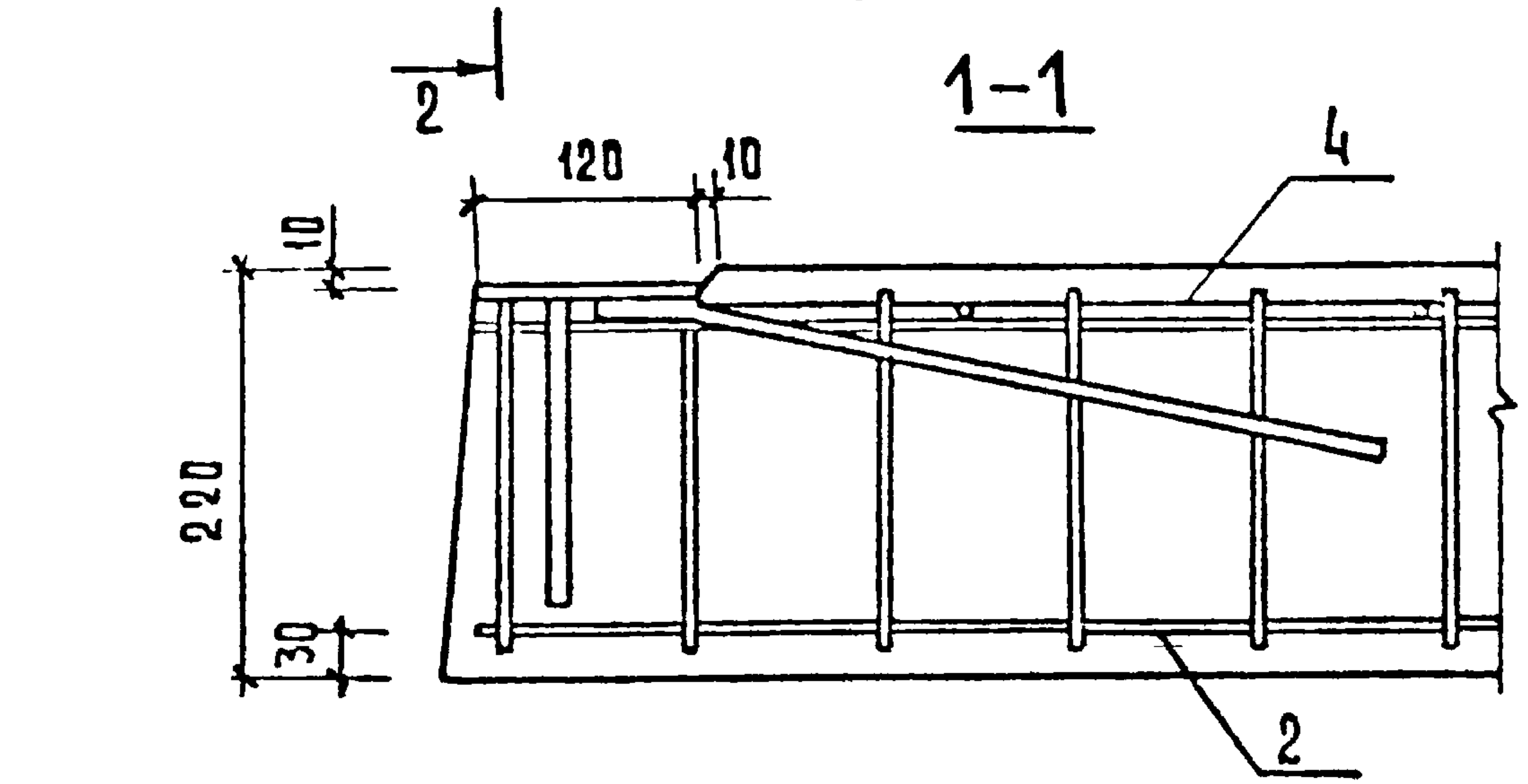
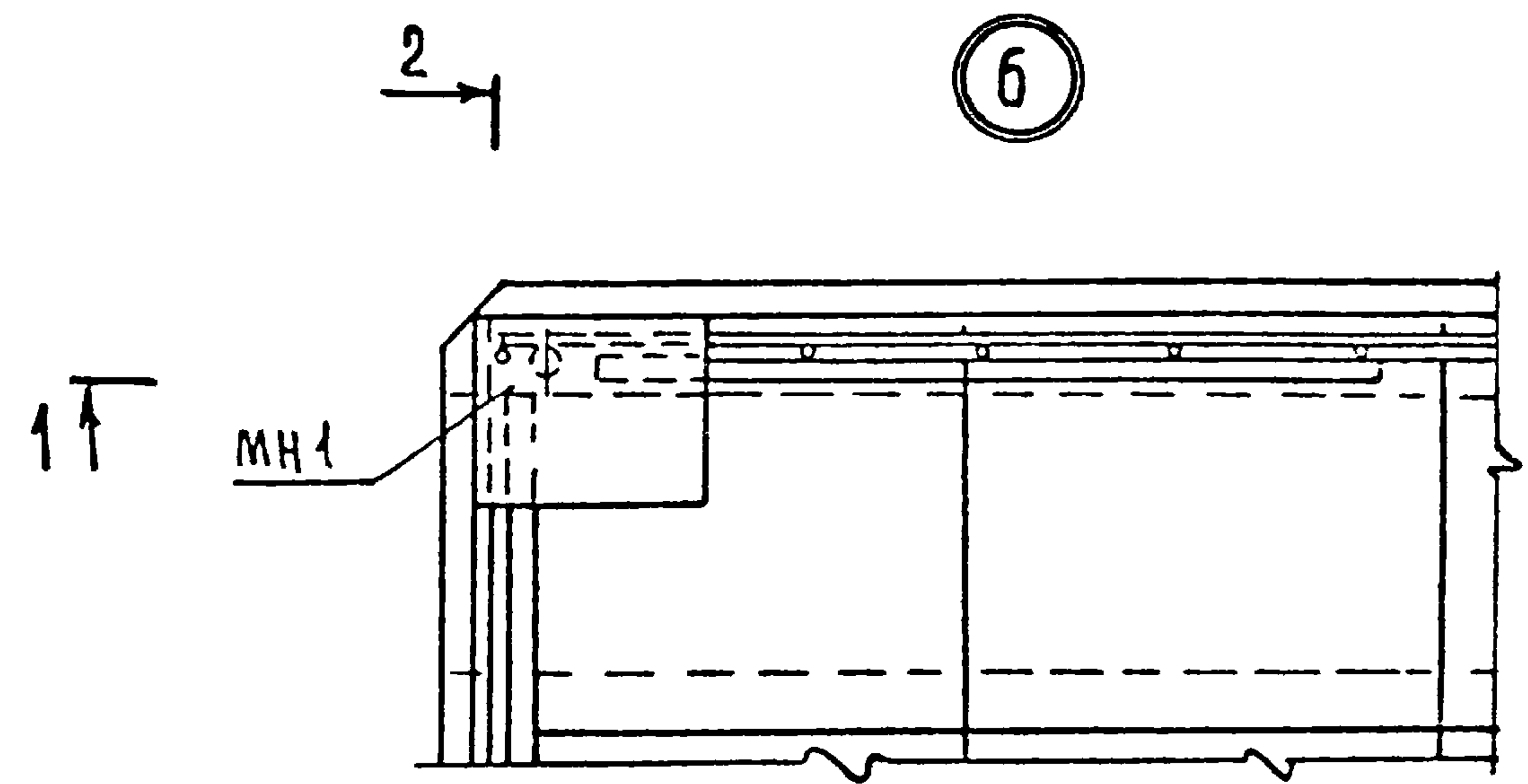


1.090.1-1 5-1 0000Y ARCT 2

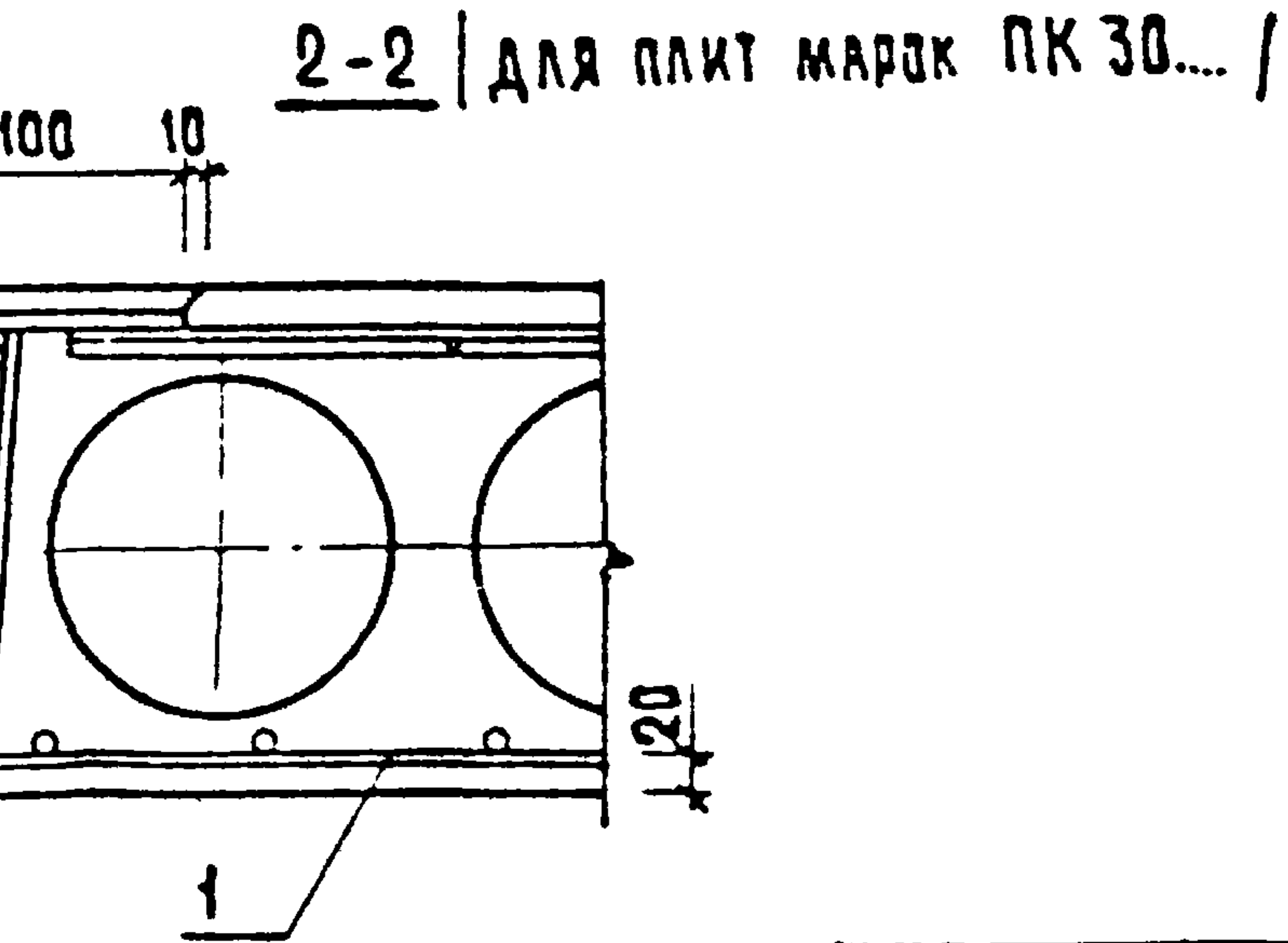
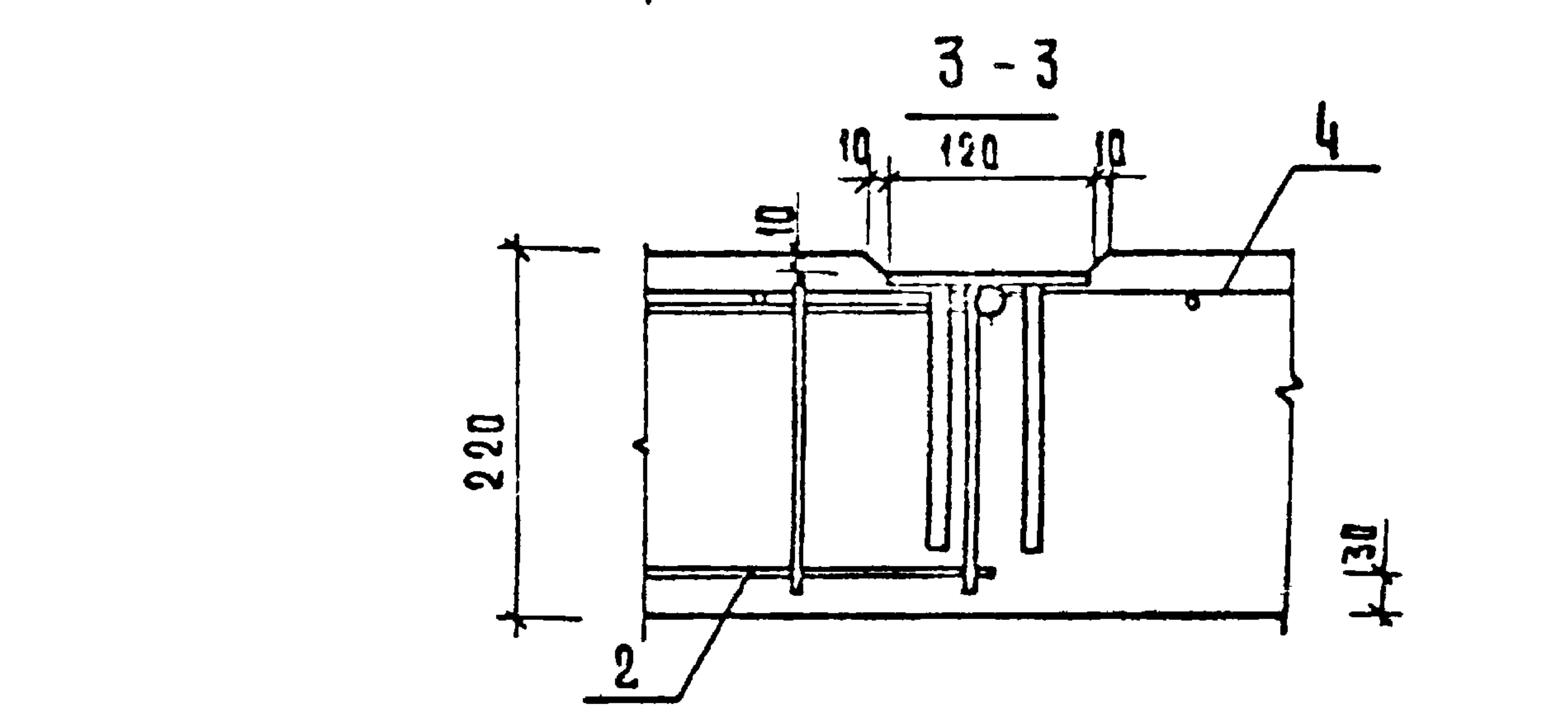
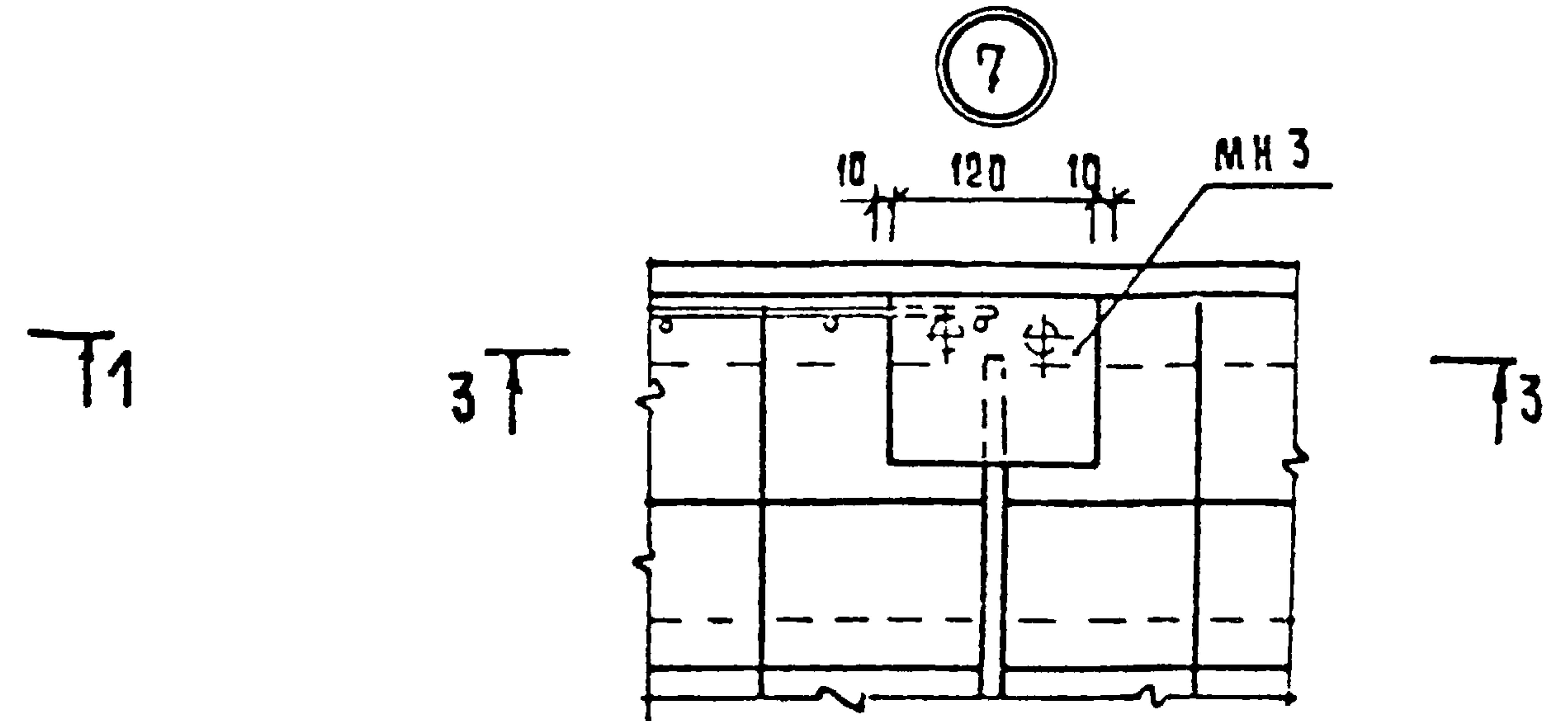


1.090.1-1	5-1	00000	ЛМСТ
			3

6

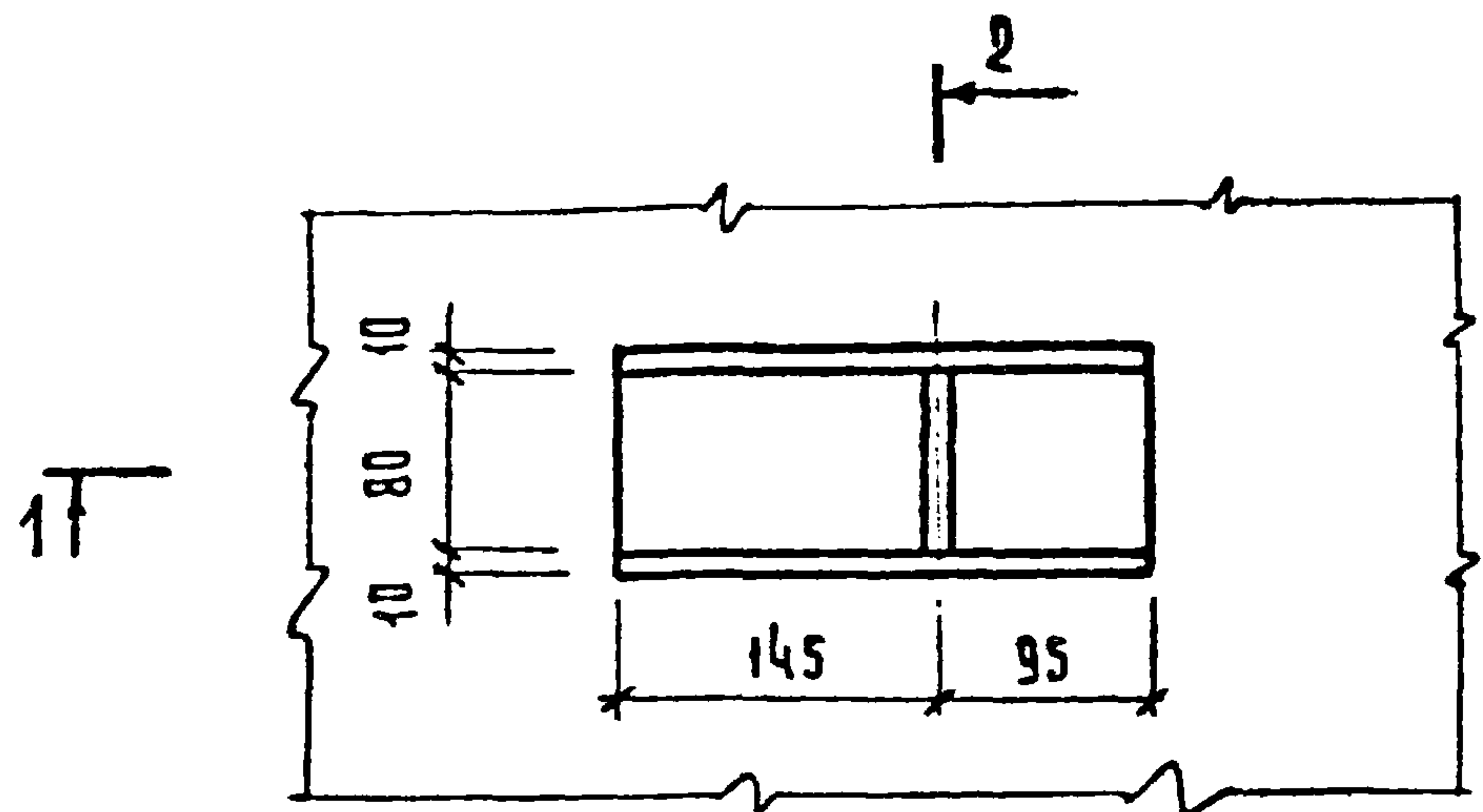


7

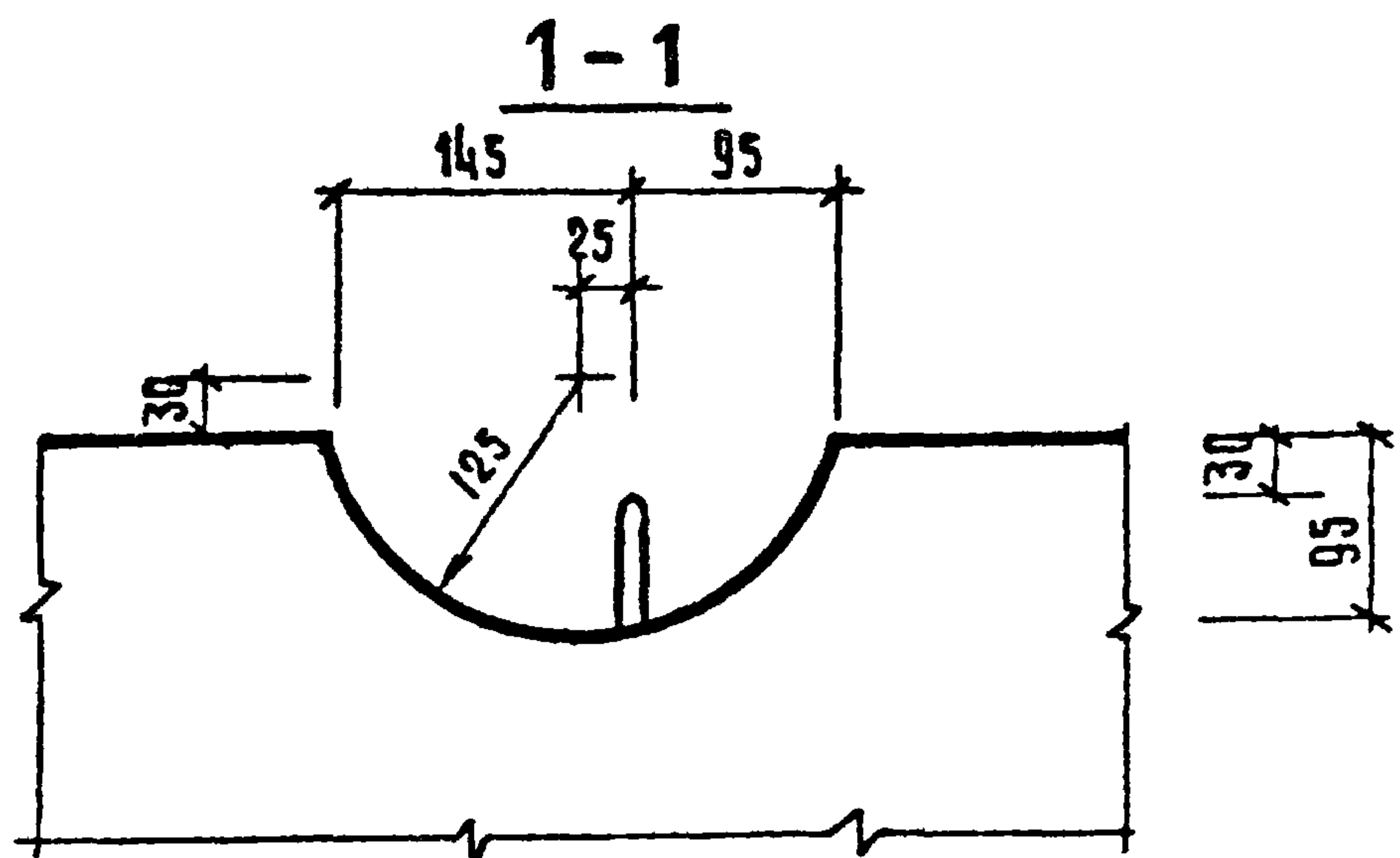


1.0901-1	5-1	0000Y	ЛКСТ
			4

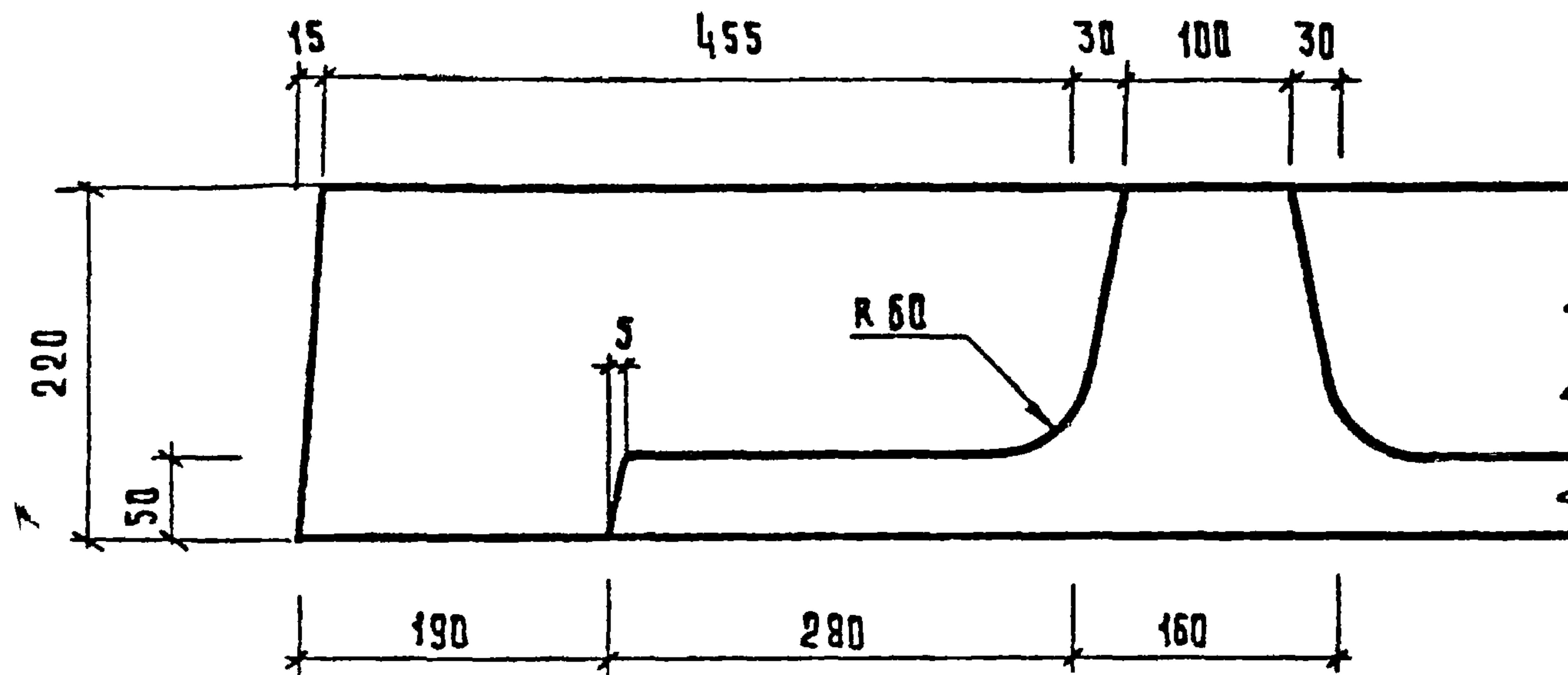
8



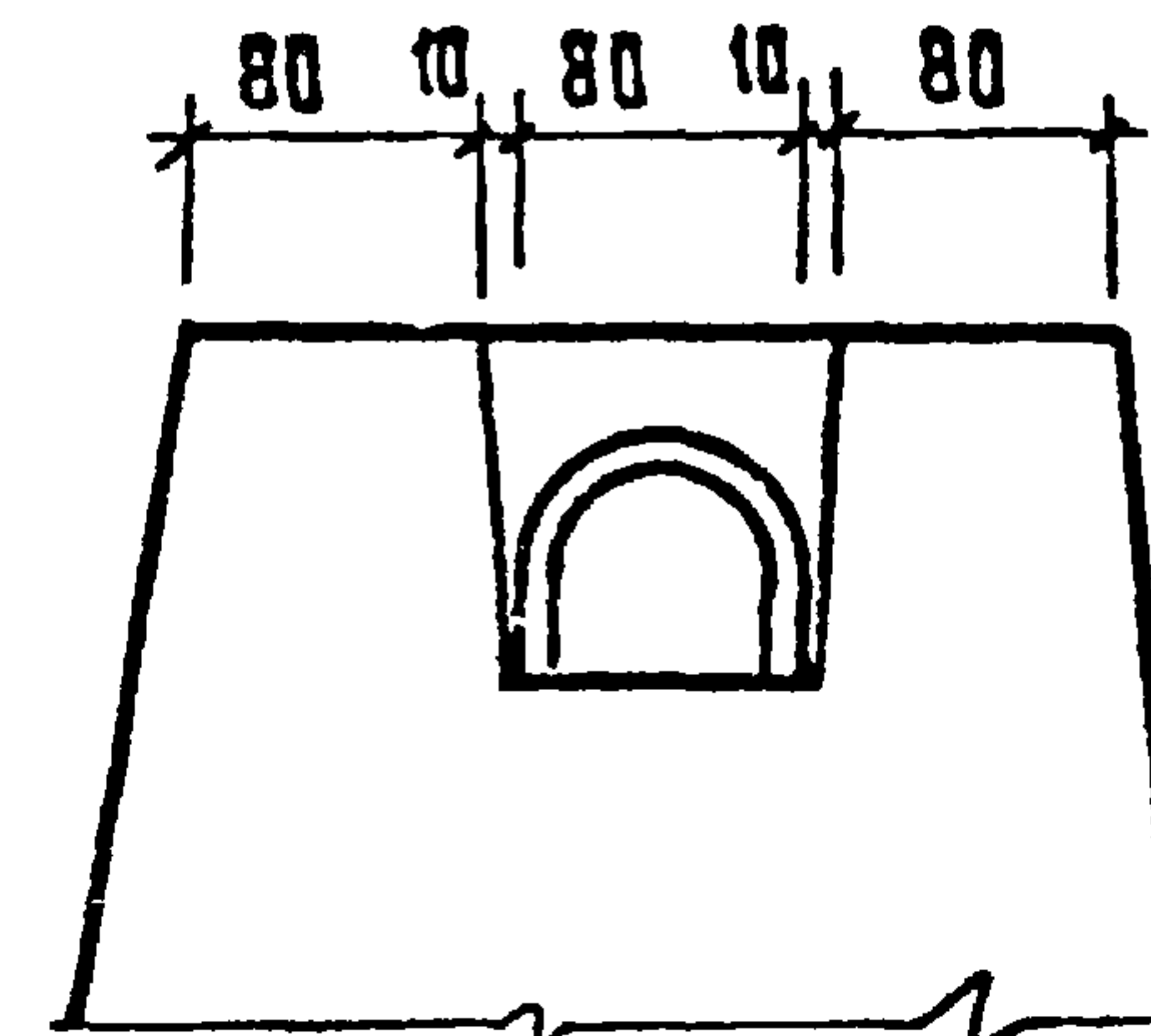
2-2



9



2-2



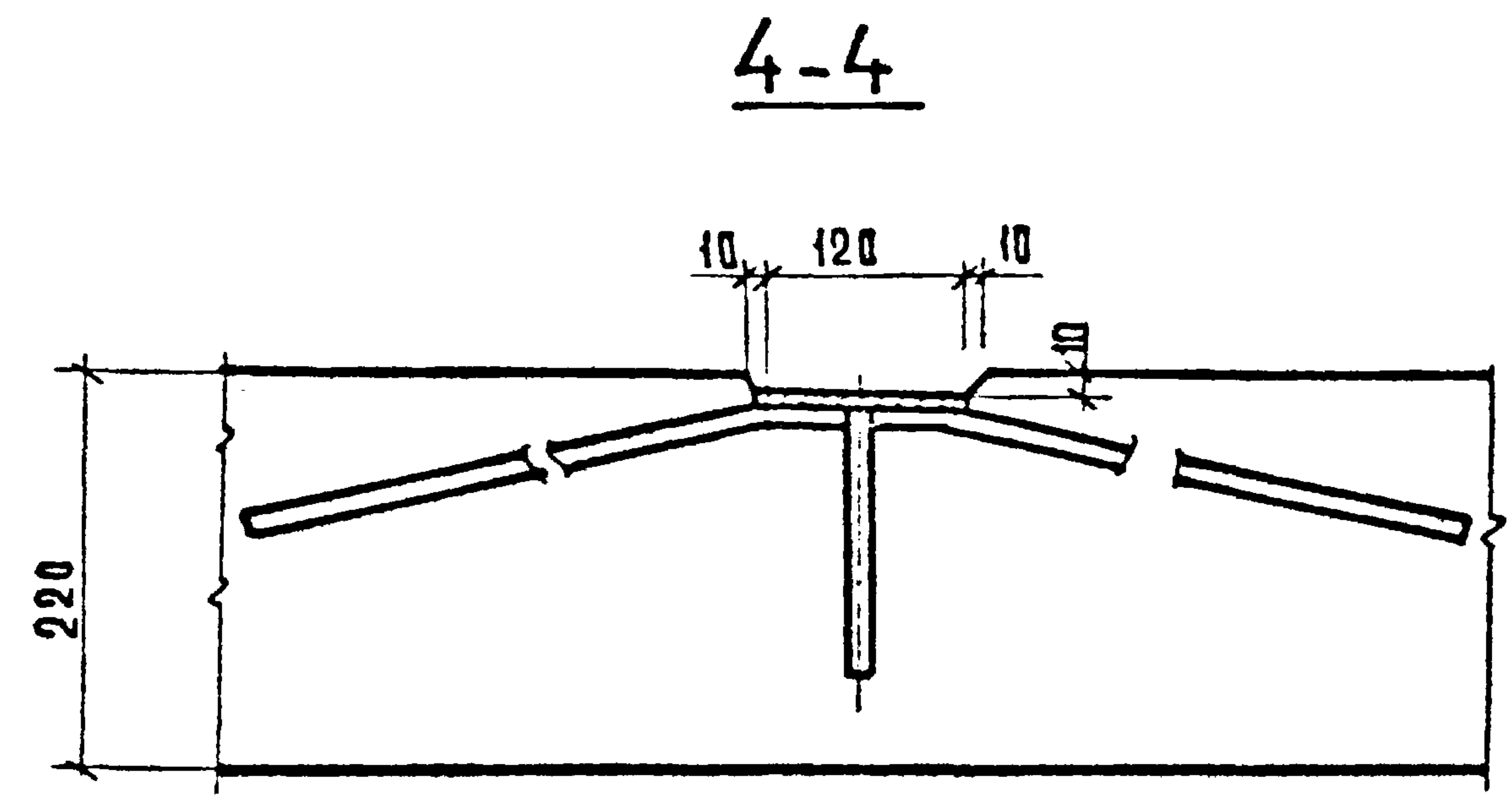
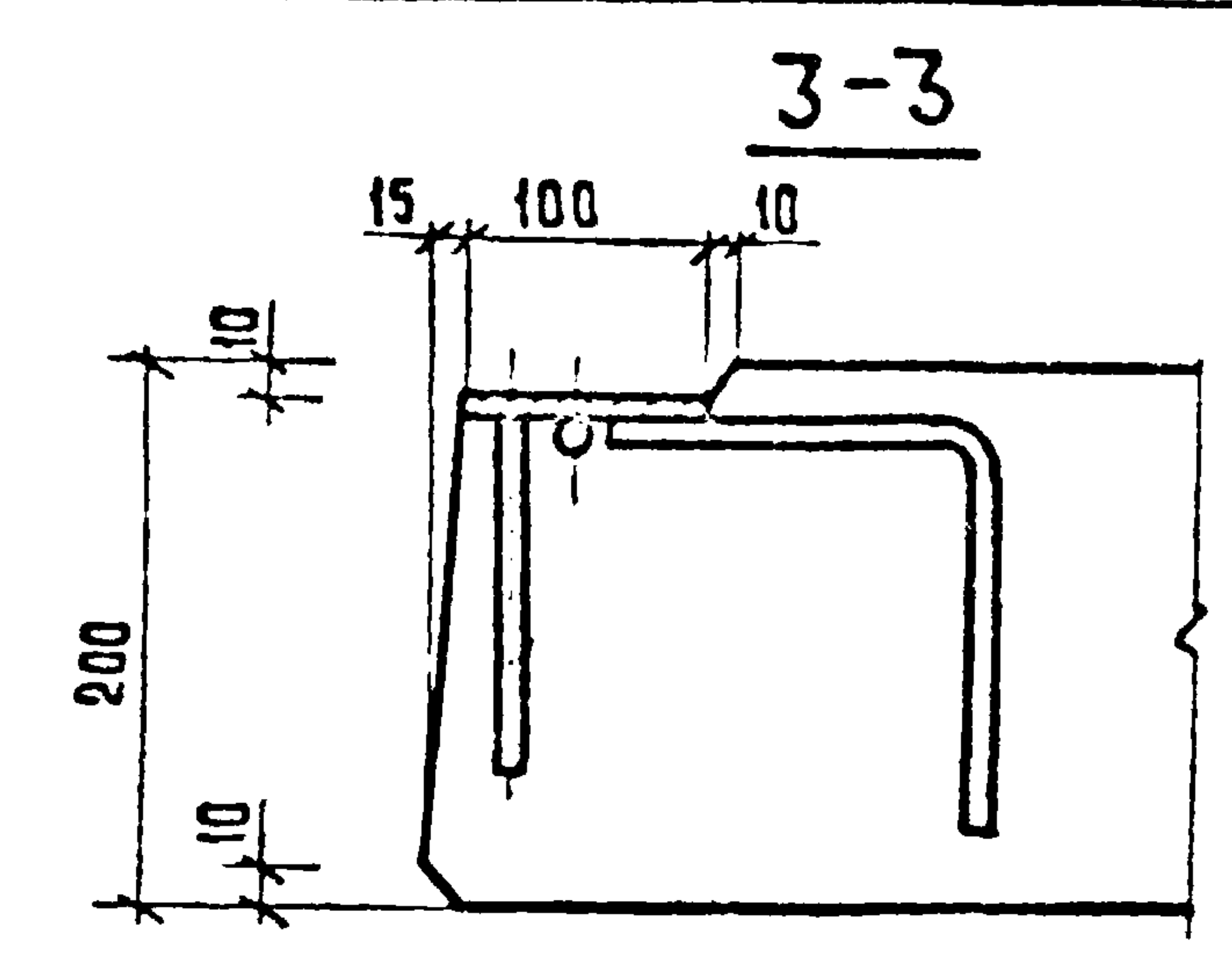
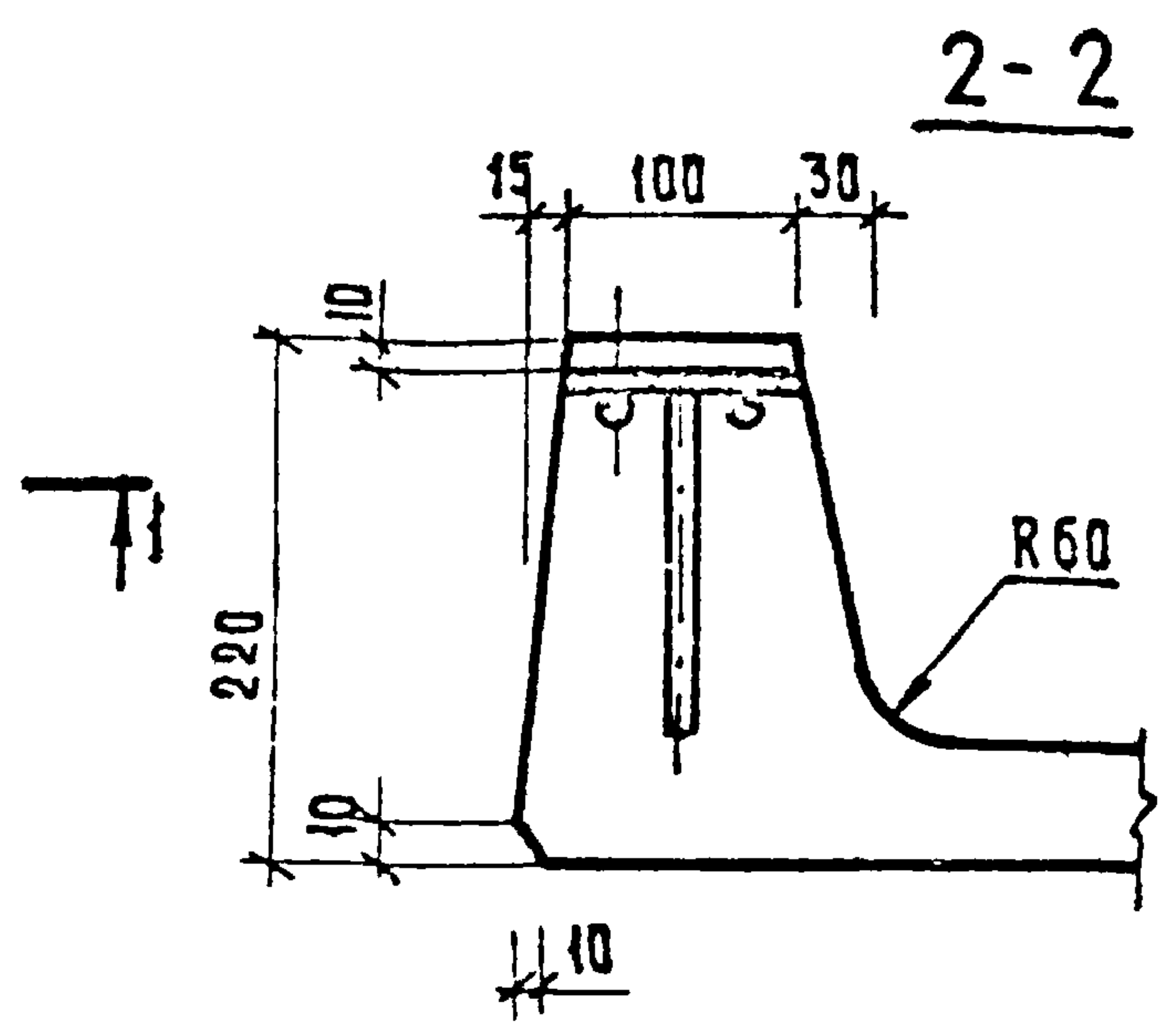
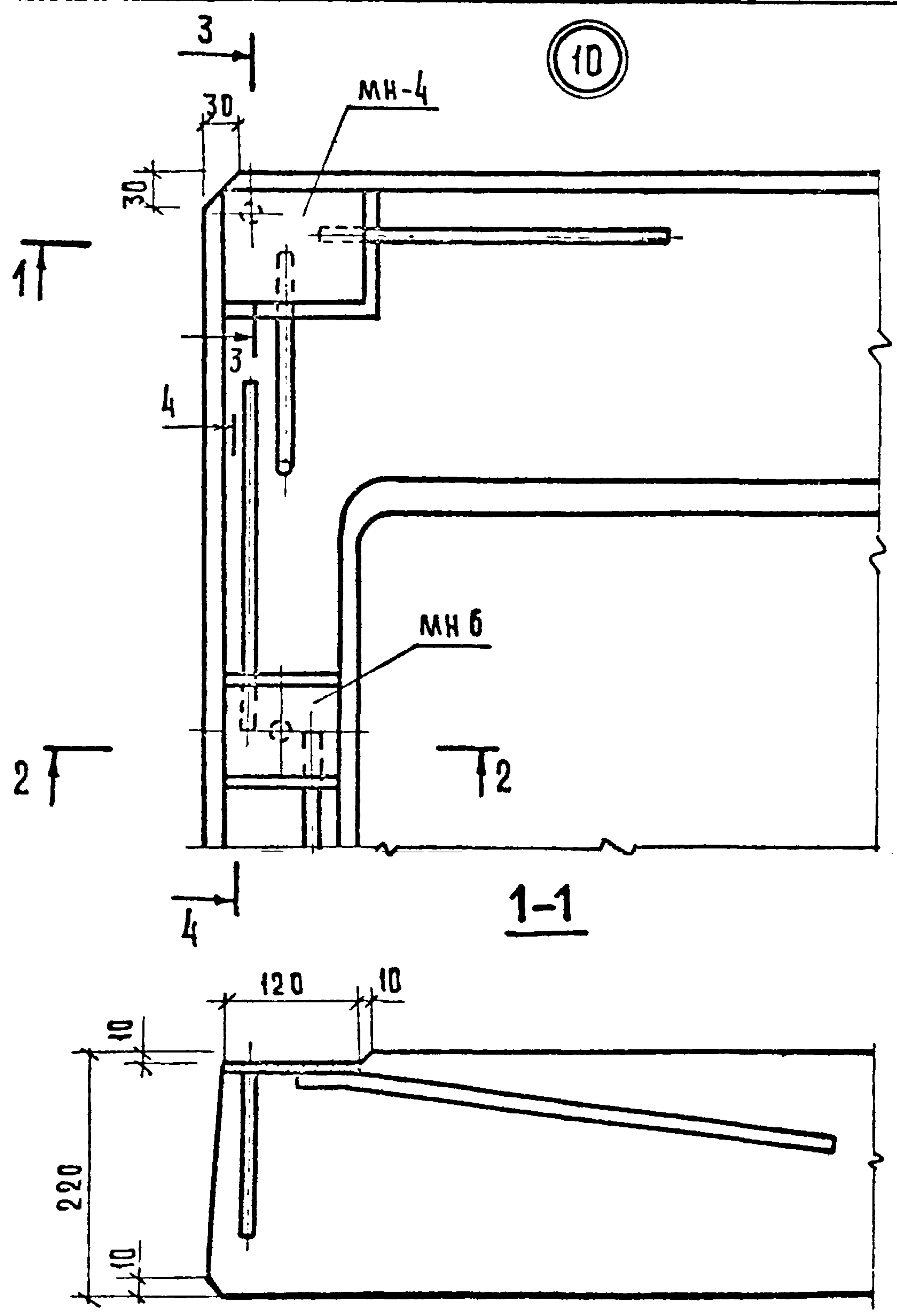
1.090.1-1 5-1 0000Y

Лист
5

19265 55

ФОРМАТ А3

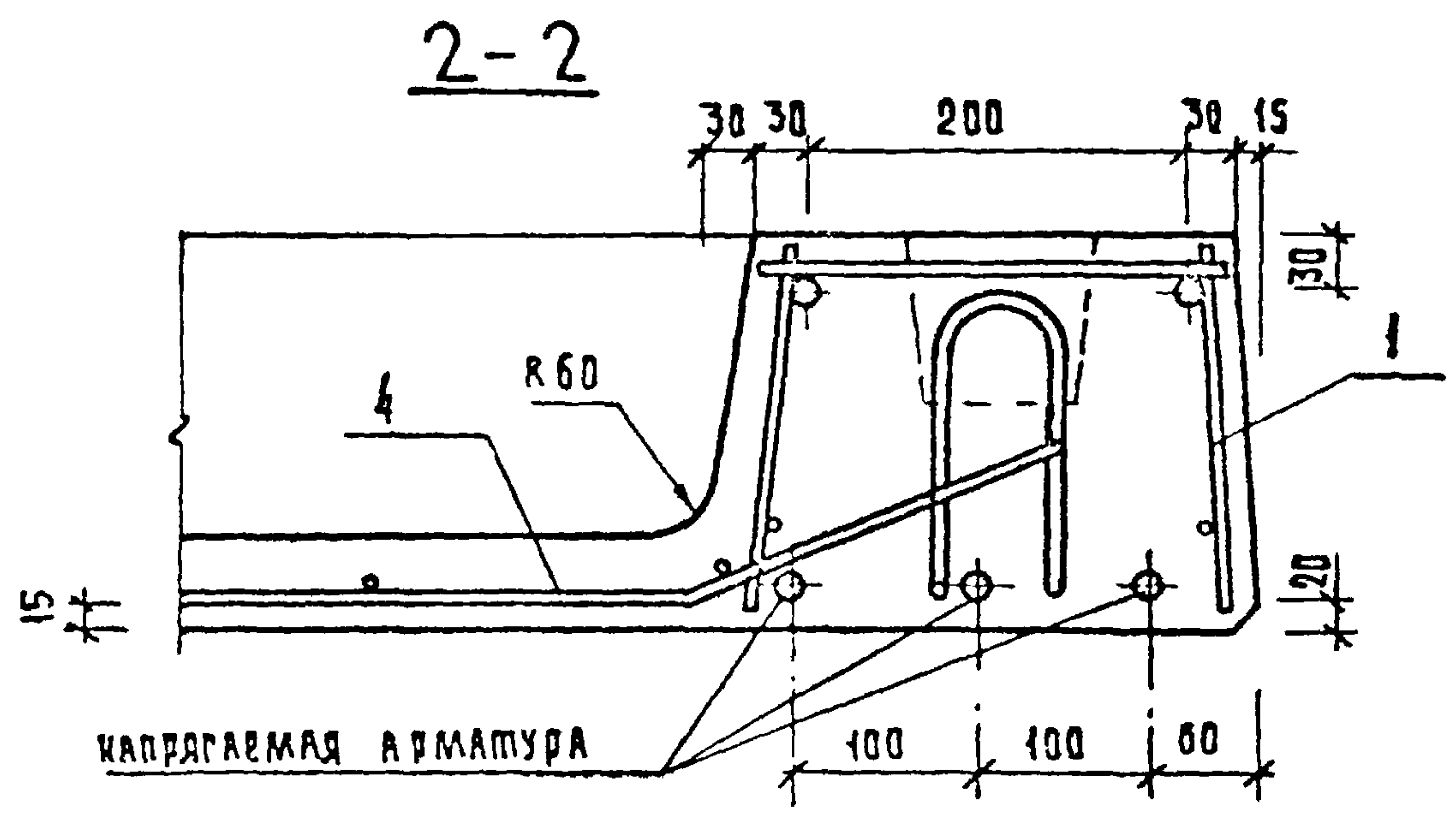
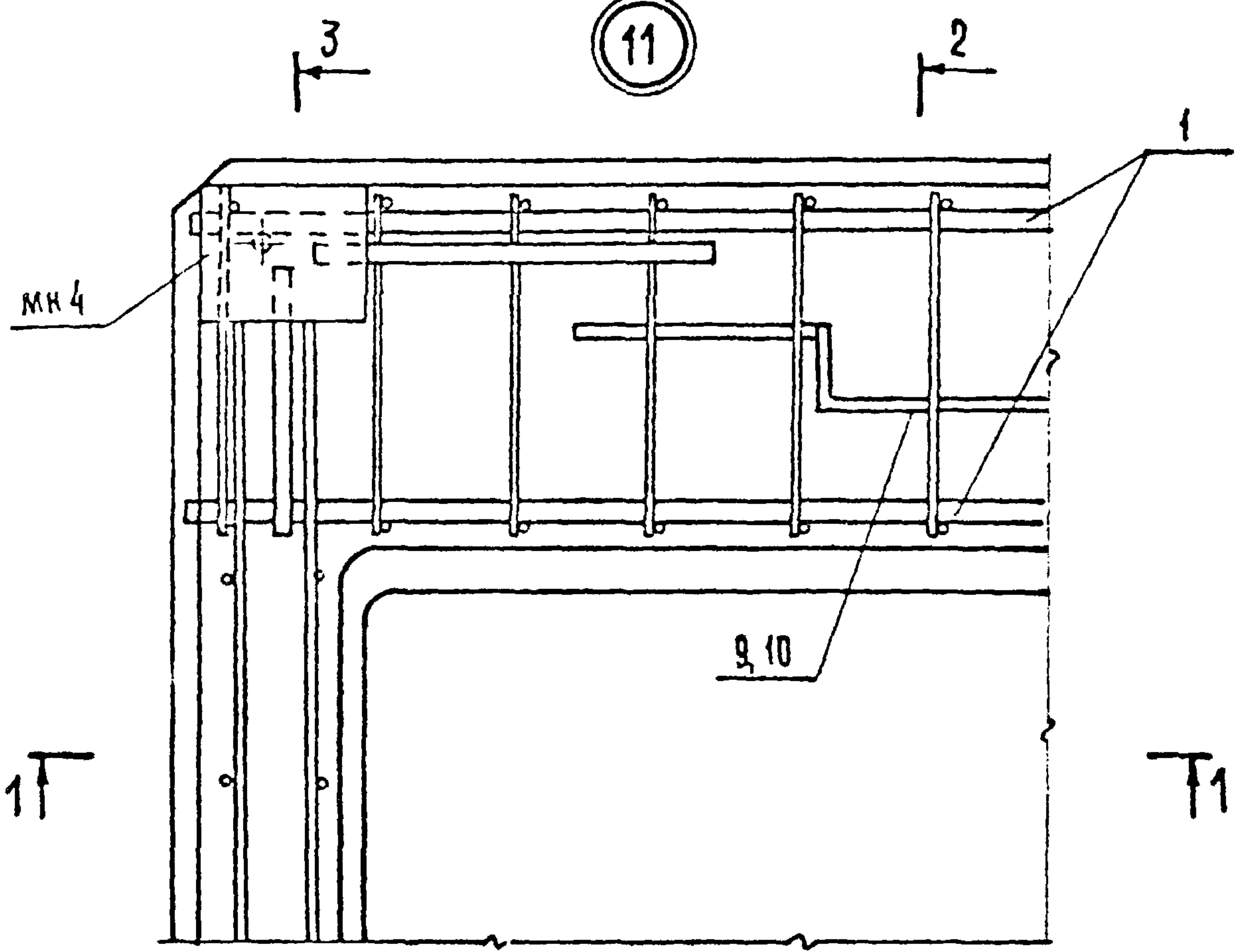
(10)



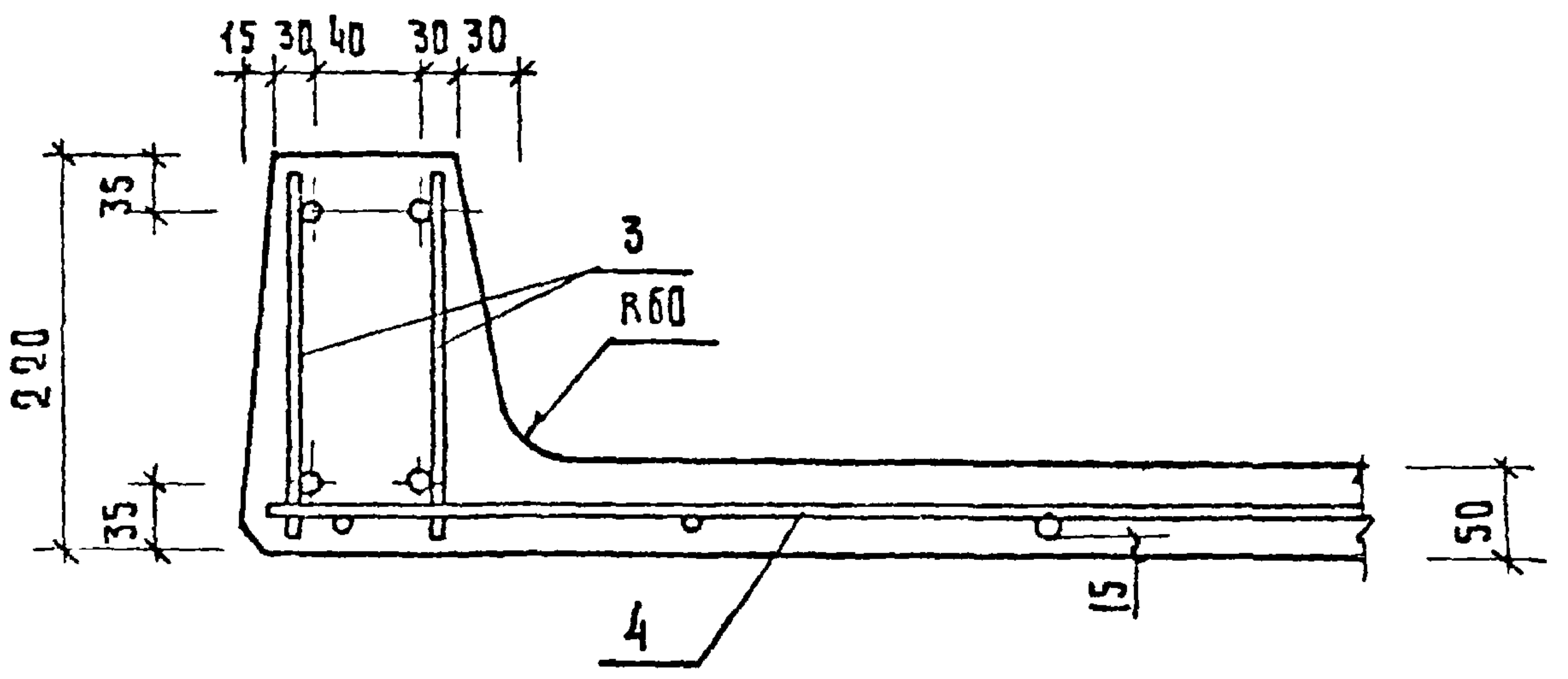
1.090.1-1 5-1 0000Y

лист	6
------	---

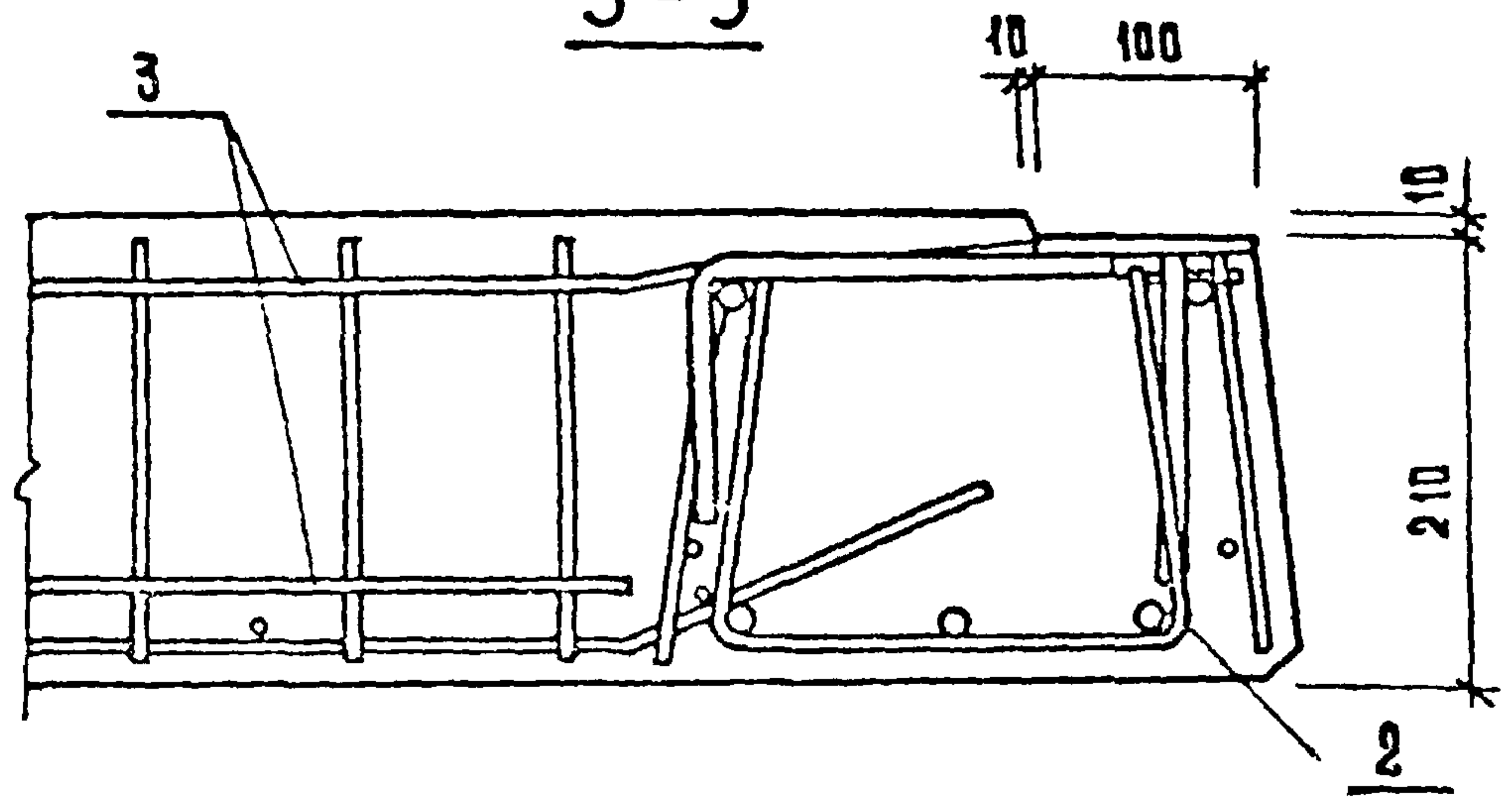
11



1-1

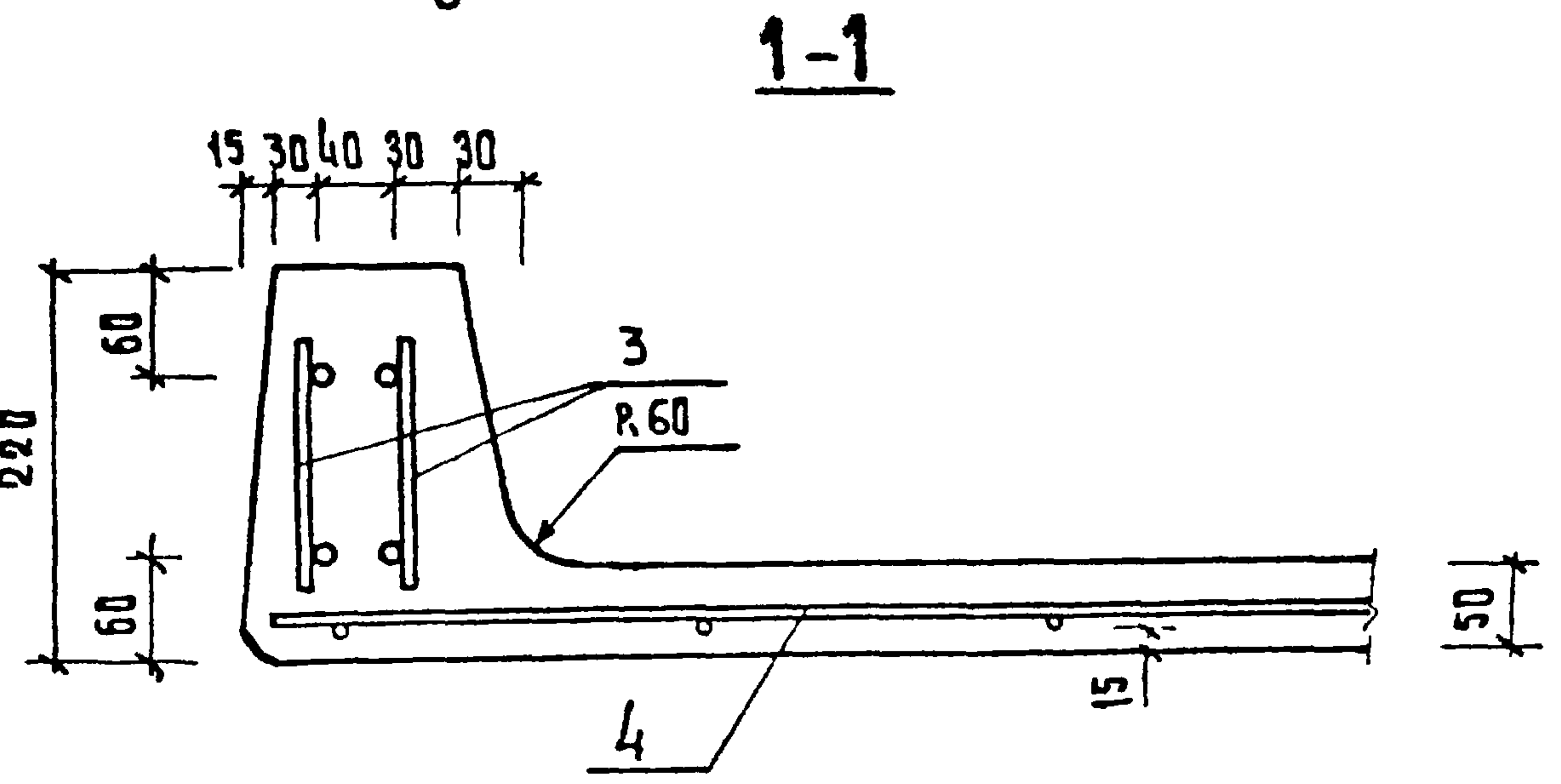
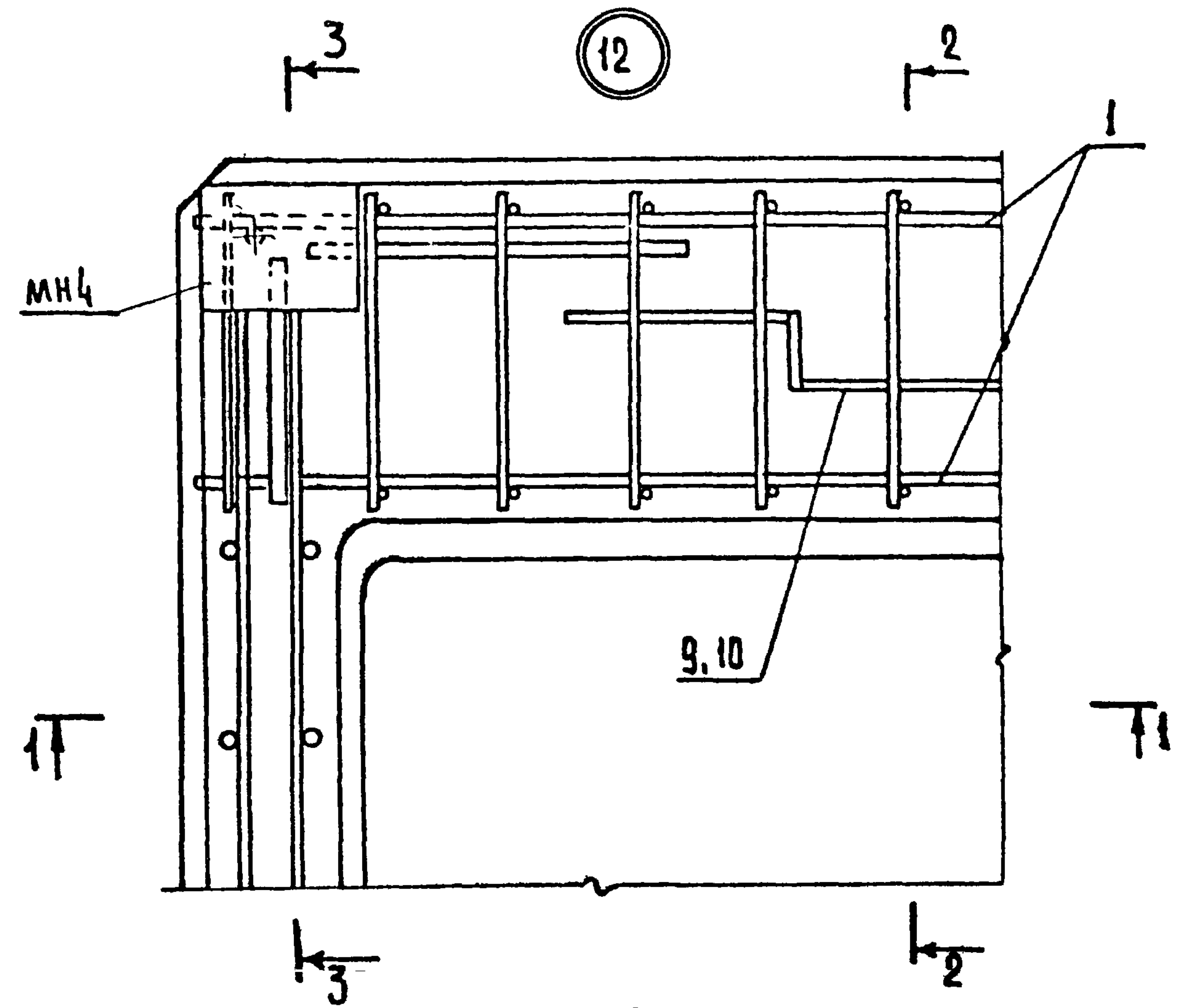


3-3

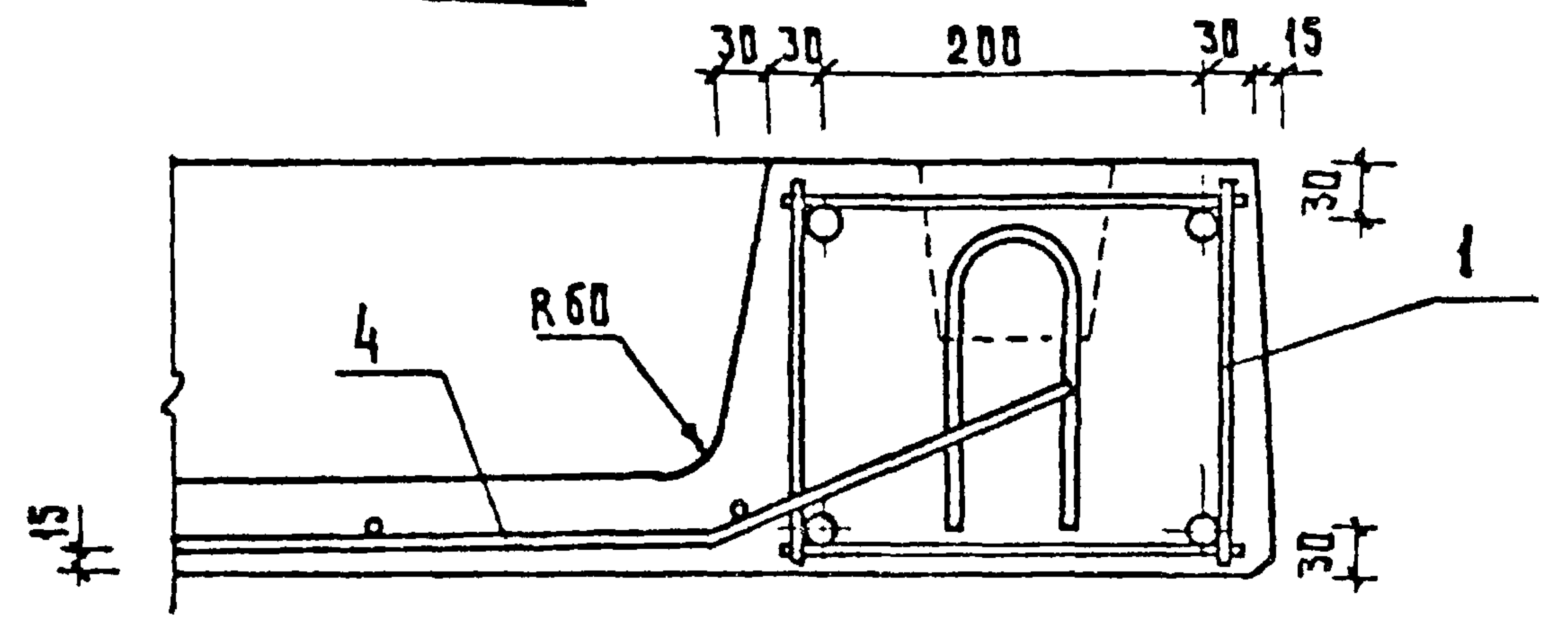


1.090.1-1	5-1	0000Y	Лист
			7

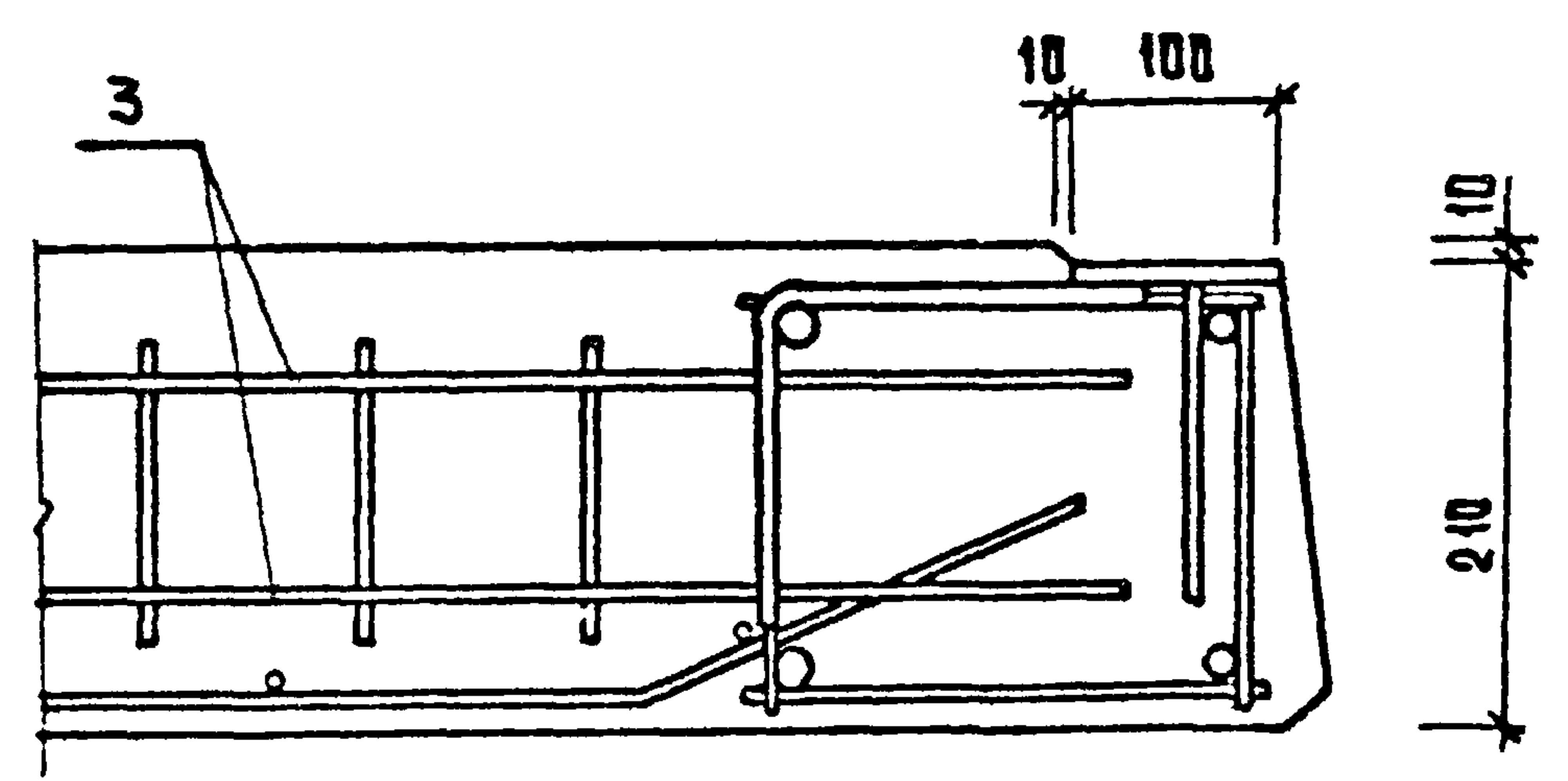
(12)



2-2



3-3

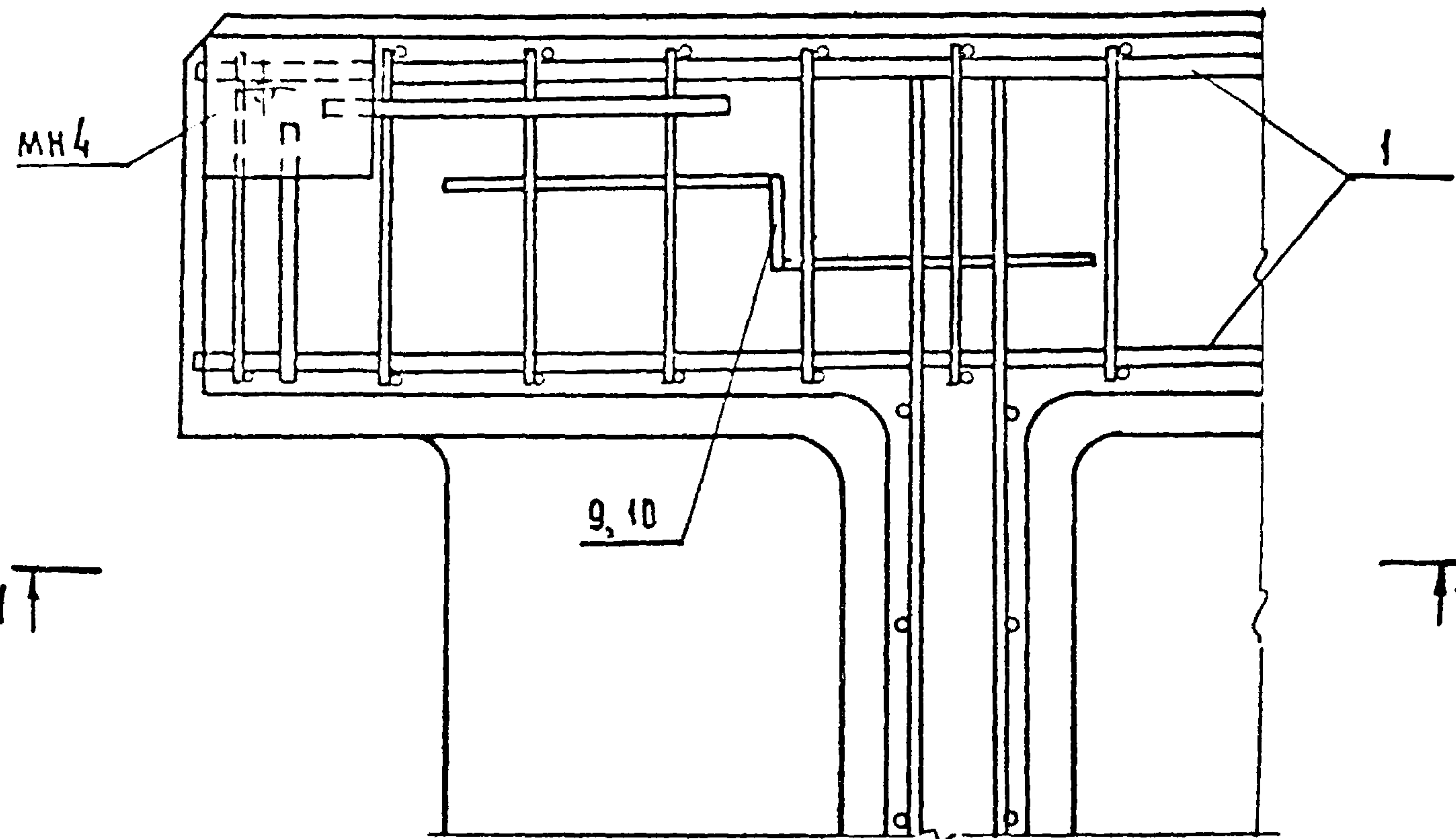


1.090.1-1 5-1 00004

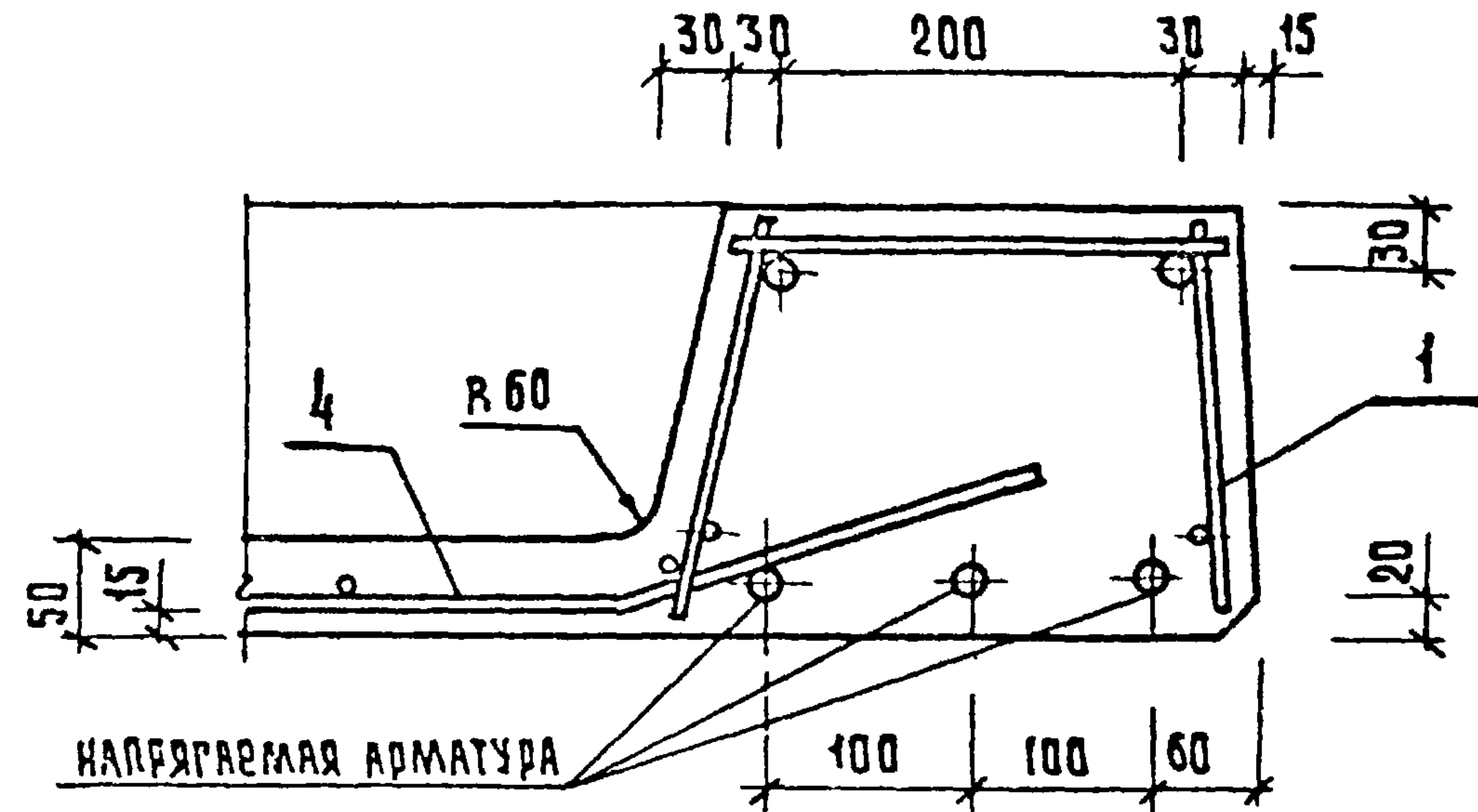
ЛМСТ
8

13

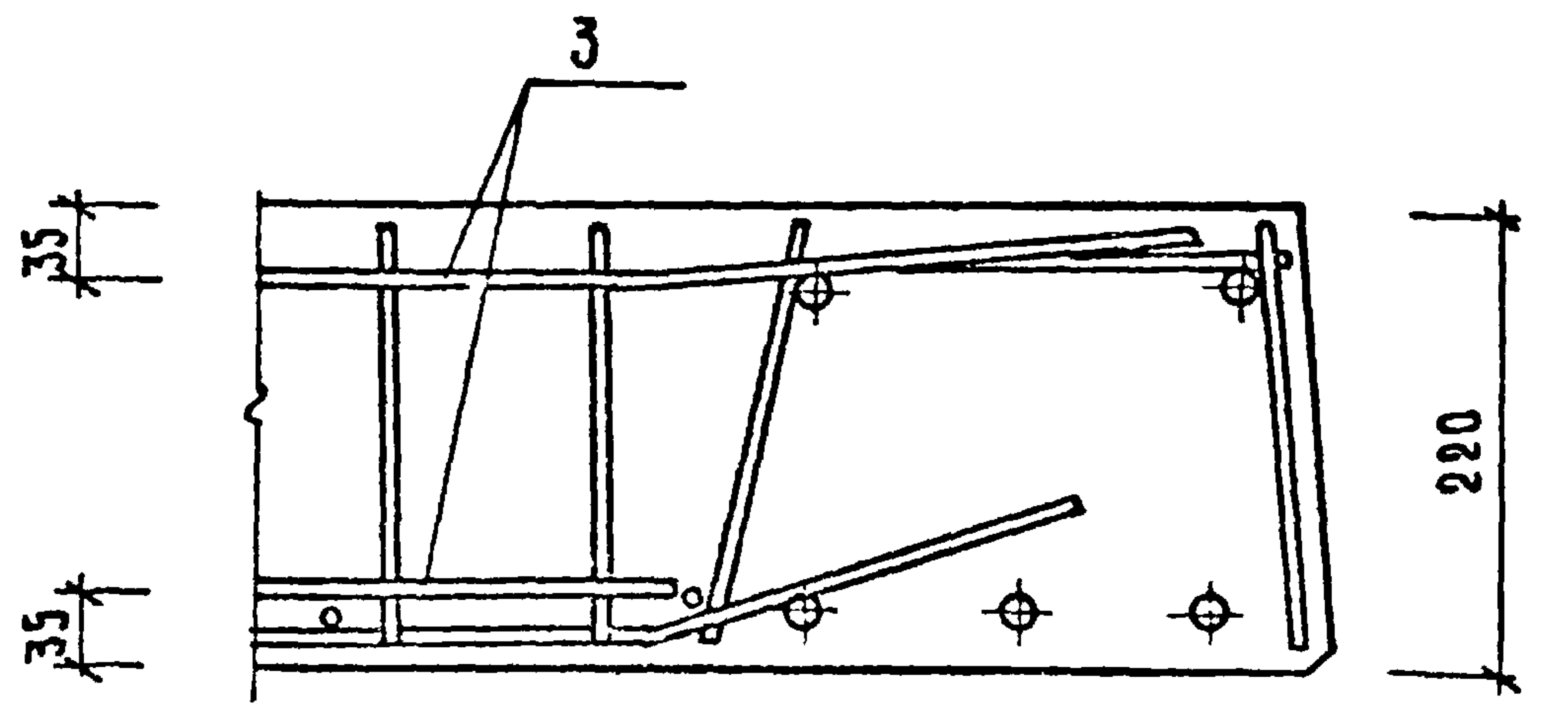
3 2



2-2

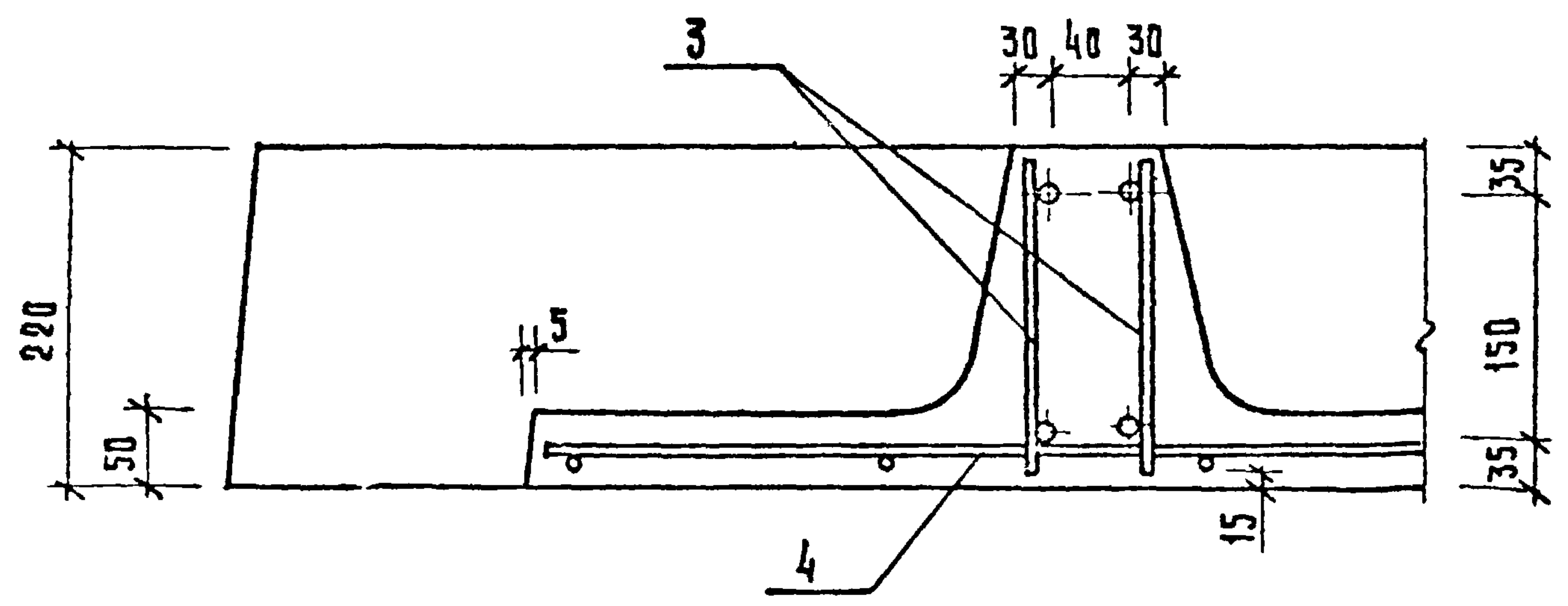


3-3



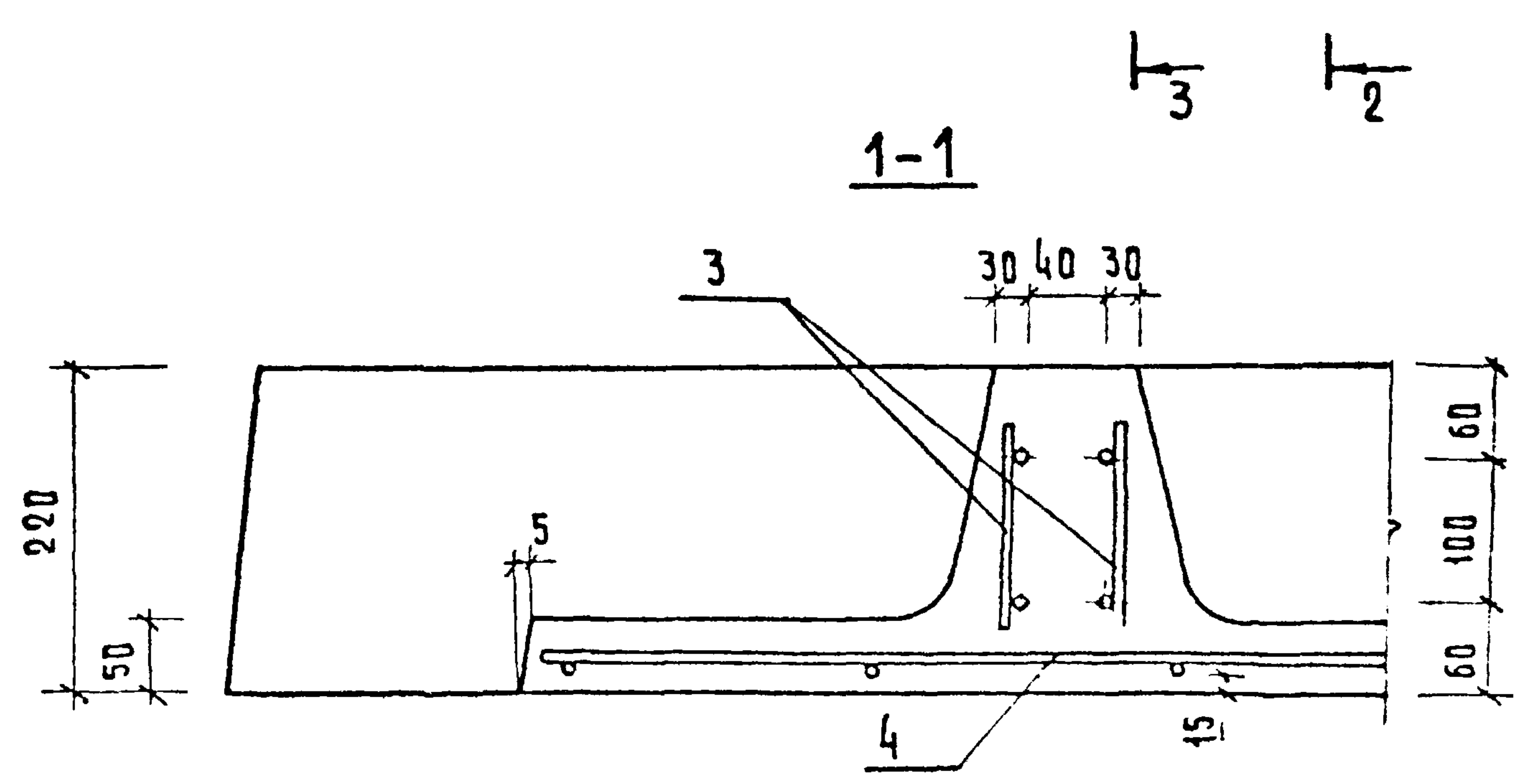
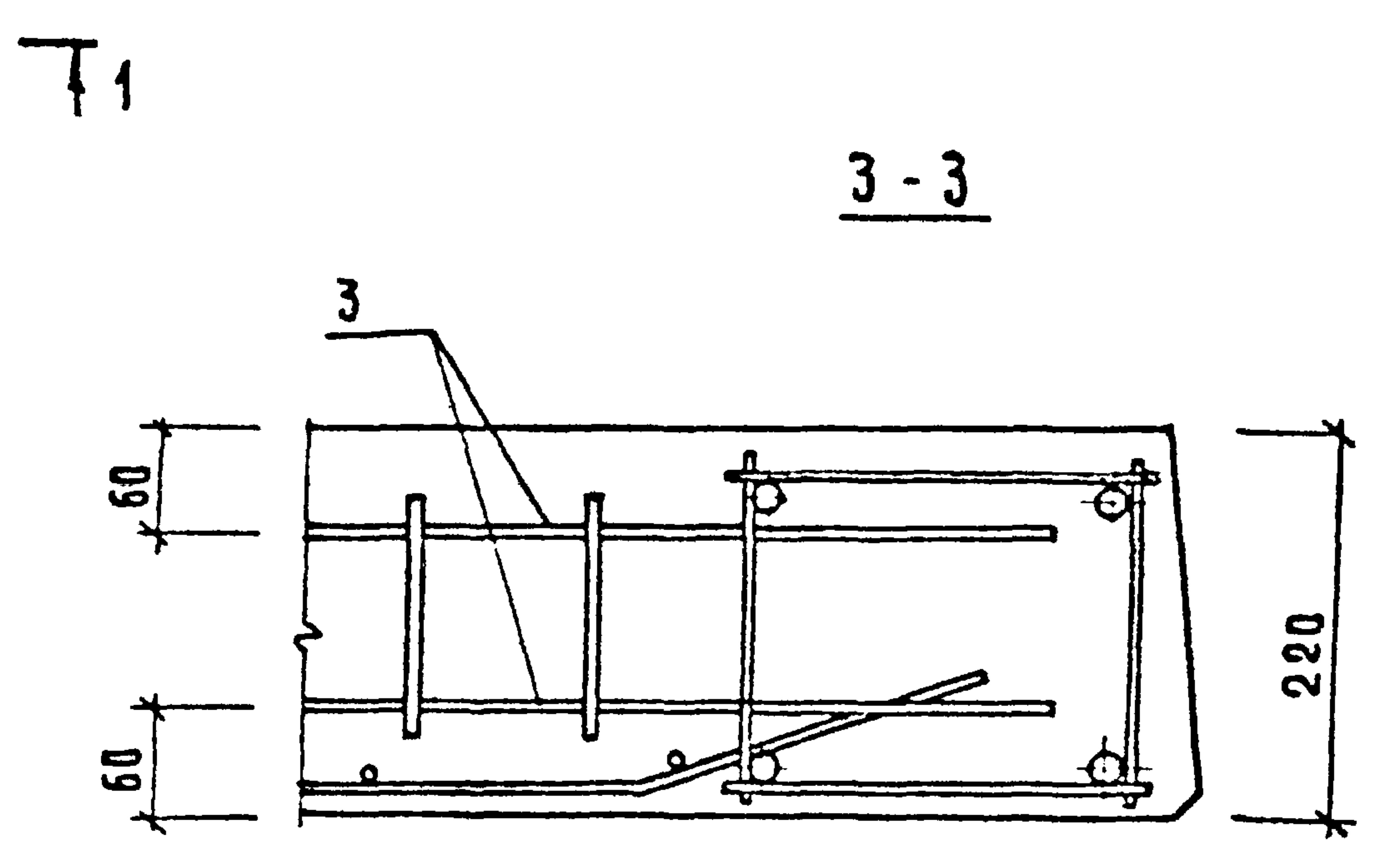
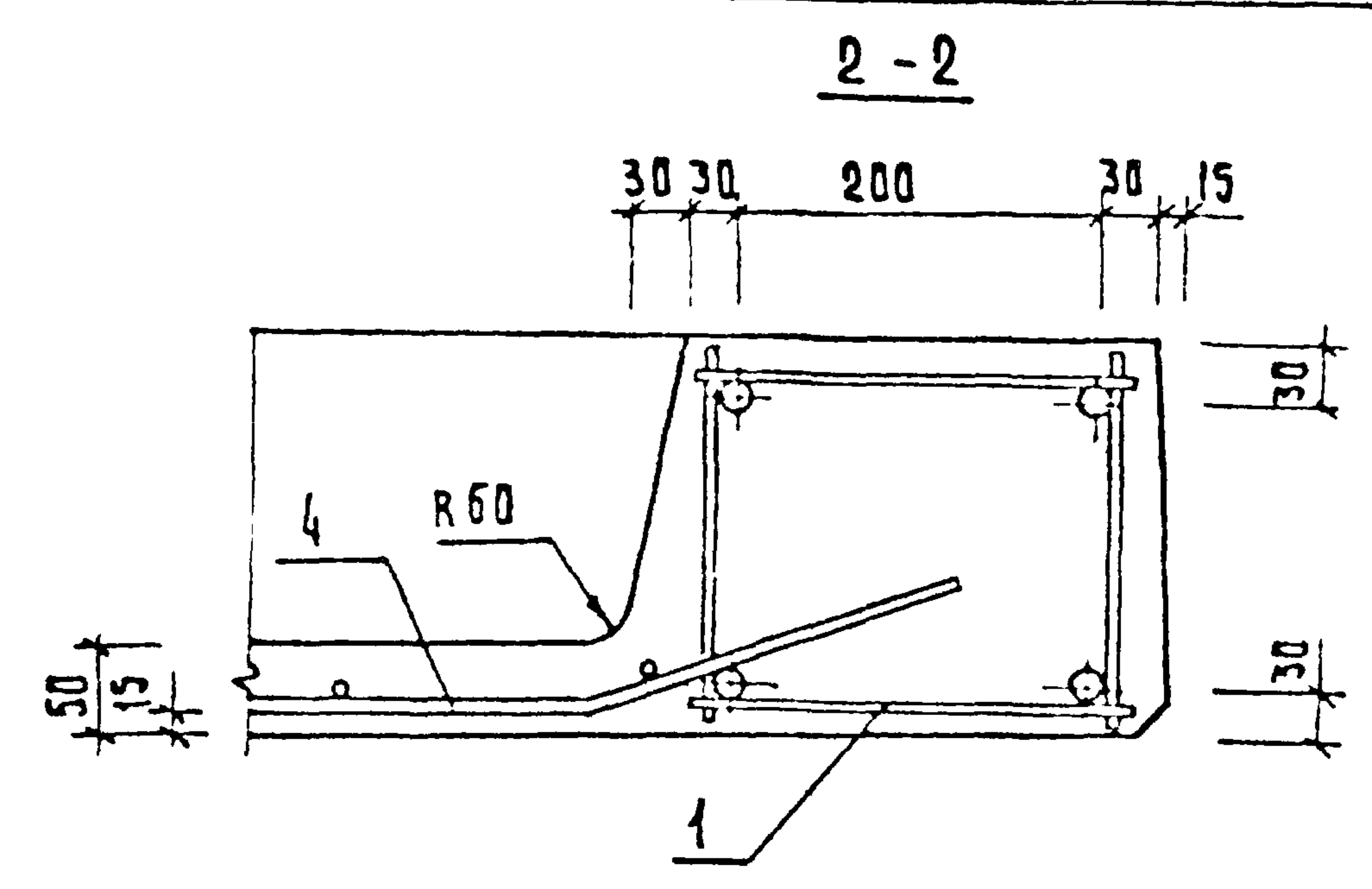
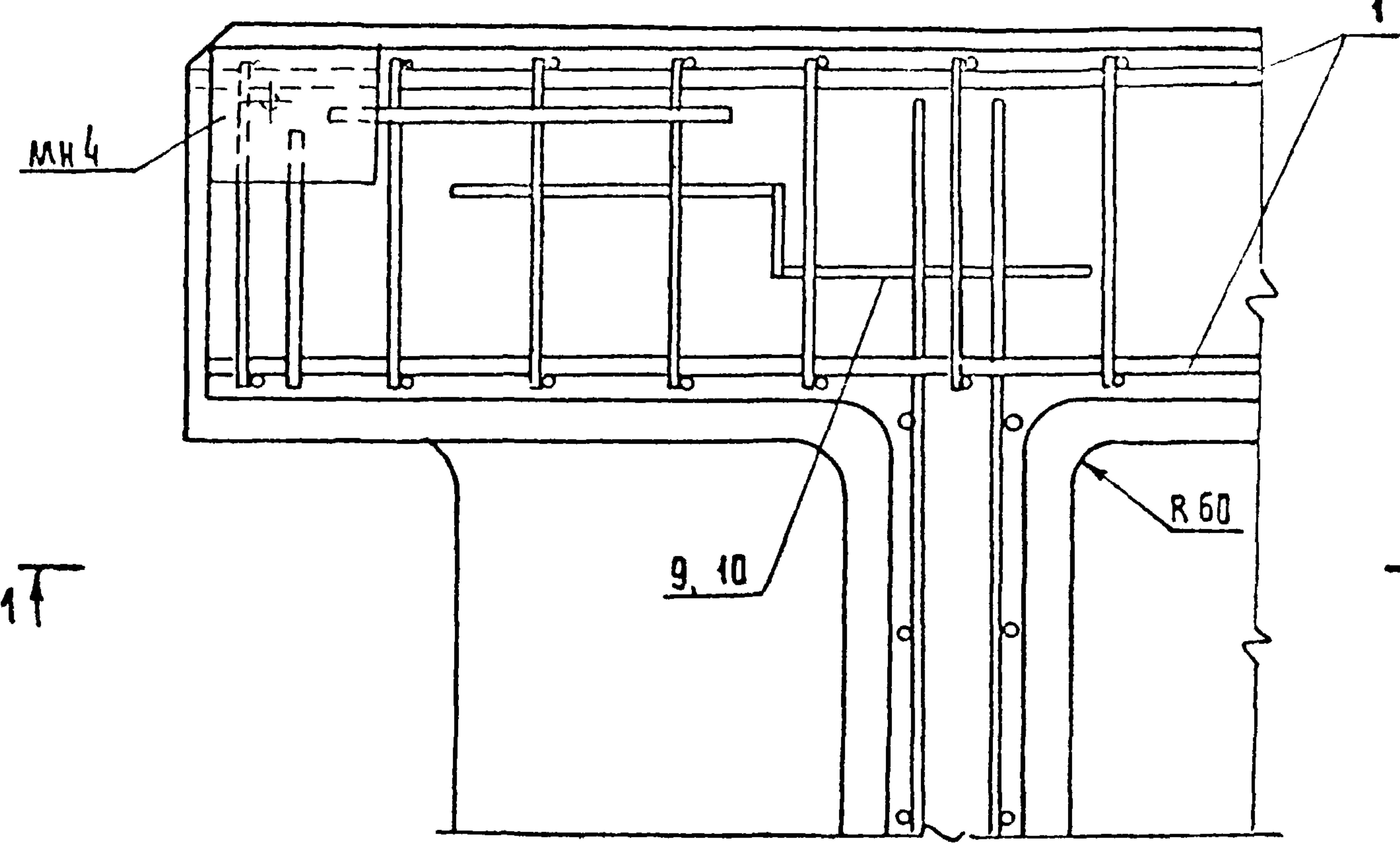
1-1

3 2



1.090.1-1	5-1	0000Y	Лист
			9

14



1.090.1-1 5-1 0000Y

ЛМЕТ
10

ФОРМАТ	ЗОНА	ПОЗ.	ОБОЗНАЧЕНИЕ	НАИМЕНОВАНИЕ	КОЛ.	ПРИМЕЧАНИЕ
А3			1.090.1-1 5-1 0010 СБ	ДОКУМЕНТАЦИЯ:		
А3			1.090.1-1 5-1 0000 ПЗ	СБОРОЧНЫЙ ЧЕРТЕЖ		
				ПОЯСНИТЕЛЬНАЯ ЗАПИСКА		
				ПЕРЕМЕННЫЕ ДАННЫЕ ДЛЯ ИСПОЛНЕНИЙ		
			1.090.1-1 5-1 0010	СЕТКА С1		
БЧ	1		4.041.880	ДЕТАЛИ:	5	0,09КГ
БЧ	2		3.041.300	СТ.ОТД.ГОСТ 6727-80	4	0,02КГ
				Ф4 ВР1 L=880		
				Ф3 ВР1 L=300		
			1.090.1-1 5-1 0010-01	СЕТКА С2		
БЧ	1		4.041.1480	ДЕТАЛИ:	5	0,15КГ
БЧ	2		3.041.300	СТ.ОТД.ГОСТ 6727-80	6	0,02КГ
				Ф4 ВР1 L=1480		
				Ф3 ВР1 L=300		
			1.090.1-1 5-1 0010-02	СЕТКА С3		
БЧ	1		4.041.1780	ДЕТАЛИ:	5	0,18КГ
БЧ	2		3.041.300	СТ.ОТД.ГОСТ 6727-80	7	0,02КГ
				Ф4 ВР1 L=1780		
				Ф3 ВР1 L=300		
			1.090.1-1 5-1 0010-03	СЕТКА С4		
БЧ	1		4.041.3280	ДЕТАЛИ:	5	0,32КГ
БЧ	2		3.041.300	СТ.ОТД.ГОСТ 6727-80	12	0,02КГ
				Ф4 ВР1 L=3280		
				Ф3 ВР1 L=300		
			1.090.1-1 5-1 0010-04	СЕТКА С30		
БЧ	1		4.041.2960	ДЕТАЛИ:	6	0,27КГ
БЧ	2		5.041.1350	СТ.ОТД.ГОСТ 6727-80	15	0,19КГ
				Ф4 ВР1 L=2960		
				Ф5 ВР1 L=1350		
			1.090.1-1 5-1 0010-05	СЕТКА С31		
БЧ	1		4.041.5960	ДЕТАЛИ:	6	0,55КГ
БЧ	2		5.041.1350	СТ.ОТД.ГОСТ 6727-80	30	0,19КГ
				Ф4 ВР1 L=5960		
				Ф5 ВР1 L=1350		

НАЧ.ОТД.	ВОЛЬНСКИЙ	<i>[Signature]</i>	27.10	1.090.1-1 5-1 0010
ГЛ.КОНСТ.	ШАЦ	<i>[Signature]</i>	26.10	
Н.КОНТР.	БЕРЛОВА	<i>[Signature]</i>	26.10	СЕТКА С
ГИП	НИКОЛАЕВА	<i>[Signature]</i>	26.10	
ГИП	КОНОВАЛОВА	<i>[Signature]</i>	26.10	
ПРОВЕРИЛ	ХОРОШИЛОВА	<i>[Signature]</i>	26.10	
РАЗРАБ.	ЕГОРОВ	<i>[Signature]</i>	26.10	

СТАДИЯ	ЛИСТ	ЛИСТОВ
Р	1	2
ЦНИИЭП		
торгово-бытовые здания в туристских комплексах		

ФОРМАТ	ЗОНА	ПОЗ.	ОБОЗНАЧЕНИЕ	НАИМЕНОВАНИЕ	КОЛ.	ПРИМЕЧАНИЕ
БЧ	1		4.041.7160	СЕТКА С32	6	0,66КГ
БЧ	2		5.041.1350	ДЕТАЛИ:	36	0,19КГ
				СТ.ОТД.ГОСТ 6727-80		
				Ф4 ВР1 L=7160		
				Ф5 ВР1 L=1350		
			1.090.1-1 5-1 0010-07	СЕТКА С33		
БЧ	1		4.041.2770	ДЕТАЛИ:	6	0,25КГ
БЧ	2		5.041.1350	СТ.ОТД.ГОСТ 6727-80	15	0,19КГ
				Ф4 ВР1 L=2770		
				Ф5 ВР1 L=1350		
			1.090.1-1 5-1 0010-08	СЕТКА С34		
БЧ	1		4.041.5770	ДЕТАЛИ:	6	0,53КГ
БЧ	2		5.041.1350	СТ.ОТД.ГОСТ 6727-80	30	0,19КГ
				Ф4 ВР1 L=5770		
				Ф5 ВР1 L=1350		
			1.090.1-1 5-1 0010-09	СЕТКА С35		
БЧ	1		4.041.6970	ДЕТАЛИ:	6	0,64КГ
БЧ	2		5.041.1350	СТ.ОТД.ГОСТ 6727-80	36	0,19КГ
				Ф4 ВР1 L=6970		
				Ф5 ВР1 L=1350		
			1.090.1-1 5-1 0010-10	СЕТКА С36		
БЧ	1		4.041.2570	ДЕТАЛИ:	6	0,24КГ
БЧ	2		5.041.1350	СТ.ОТД.ГОСТ 6727-80	14	0,19КГ
				Ф4 ВР1 L=2570		
				Ф5 ВР1 L=1350		
			1.090.1-1 5-1 0010-11	СЕТКА С37		
БЧ	1		4.041.5570	ДЕТАЛИ:	6	0,51КГ
БЧ	2		5.041.1350	СТ.ОТД.ГОСТ 6727-80	29	0,19КГ
				Ф4 ВР1 L=5570		
				Ф5 ВР1 L=1350		
			1.090.1-1 5-1 0010-12	СЕТКА С38		
БЧ	1		4.041.6770	ДЕТАЛИ:	6	0,62КГ
БЧ	2		5.041.1350	СТ.ОТД.ГОСТ 6727-80	35	0,19КГ
				Ф4 ВР1 L=6770		
				Ф5 ВР1 L=1350		
			1.090.1-1 5-1 0010-13	СЕТКА С39		
БЧ	1		4.041.640	ДЕТАЛИ:	5	0,06КГ
БЧ	2		4.041.220	СТ.ОТД.ГОСТ 6727-80	7	0,02КГ
				Ф4 ВР1 L=640		
				Ф4 ВР1 L=220		

ЛАВРЕНЧЕНО
ОПЕРАТОР
ЭПВЦ
К.И.И.Э.П.

ВЗАИМНЫЕ
ПОДПИСИ И ДАТА

1.090.1-1 5-1 0010	ЛИСТ	2
--------------------	------	---

РИС.1

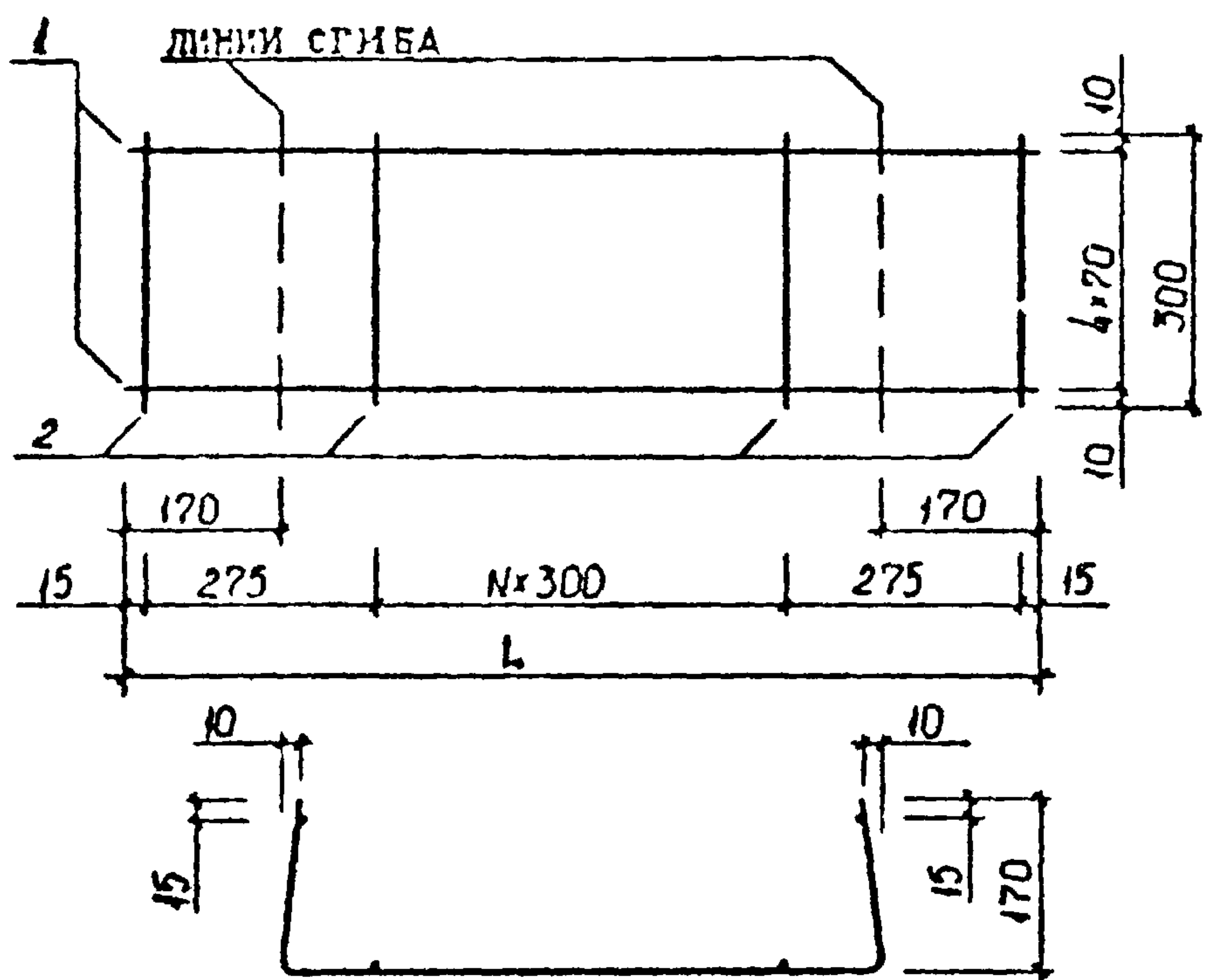


РИС.3

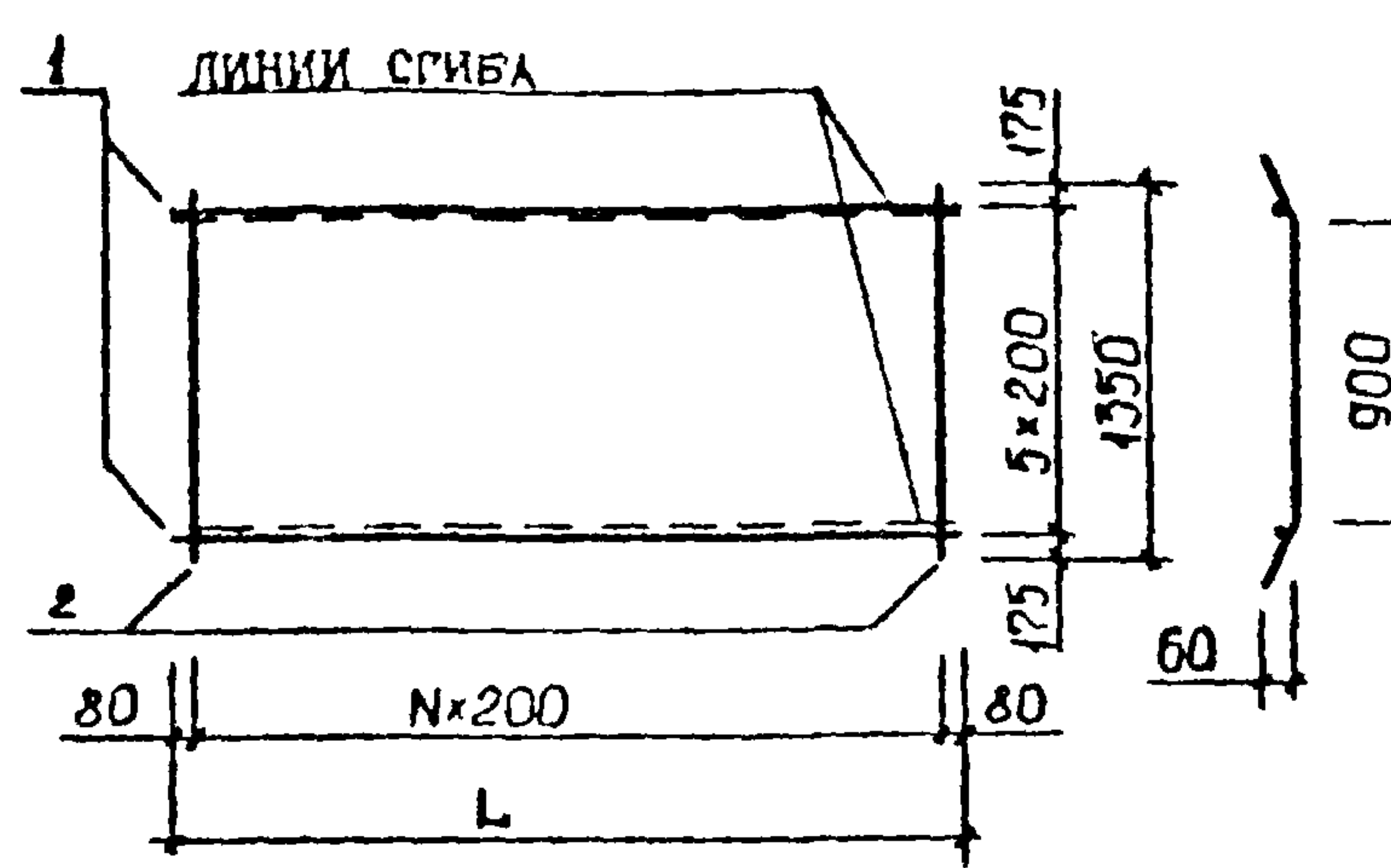


РИС.4

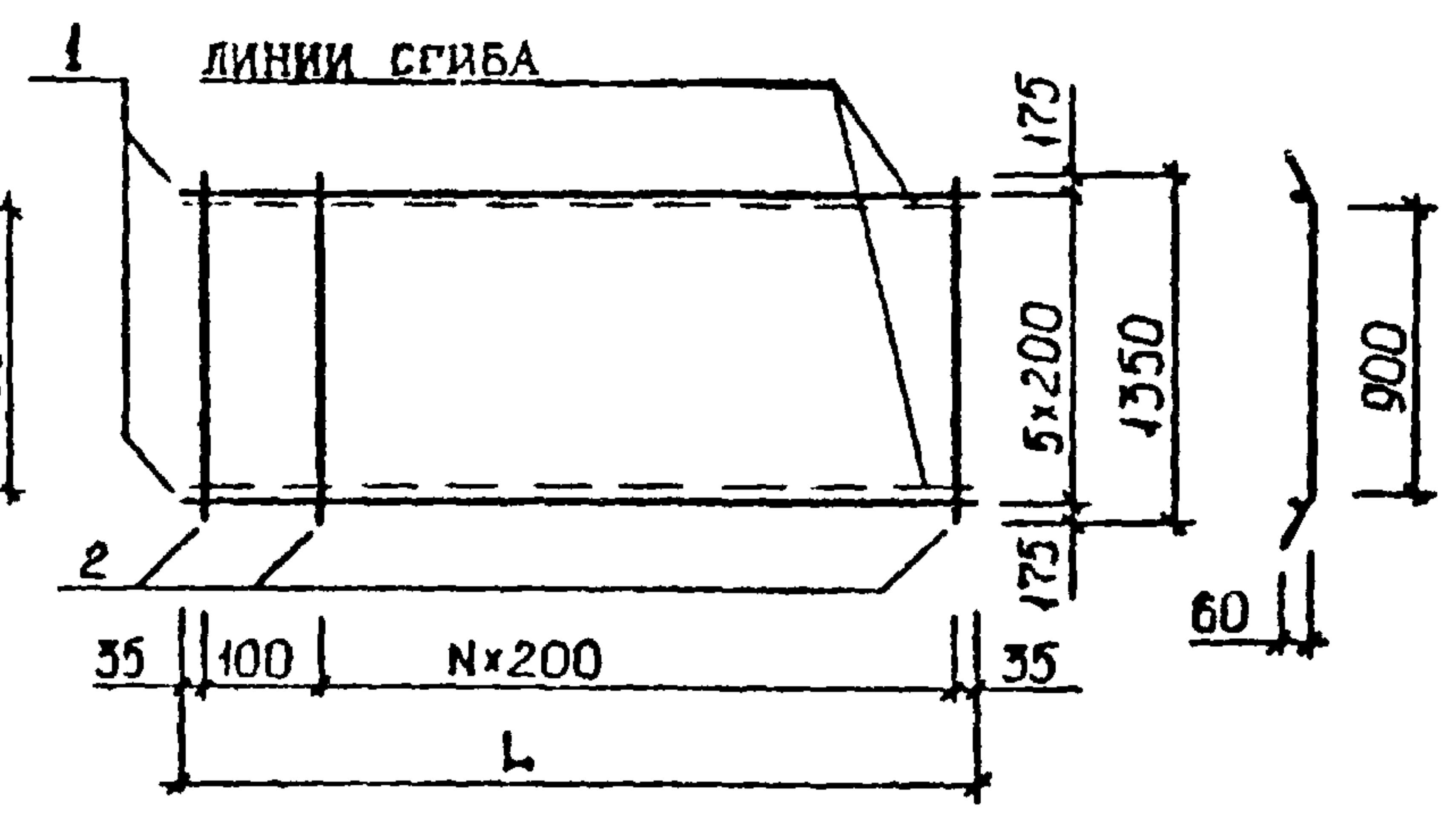
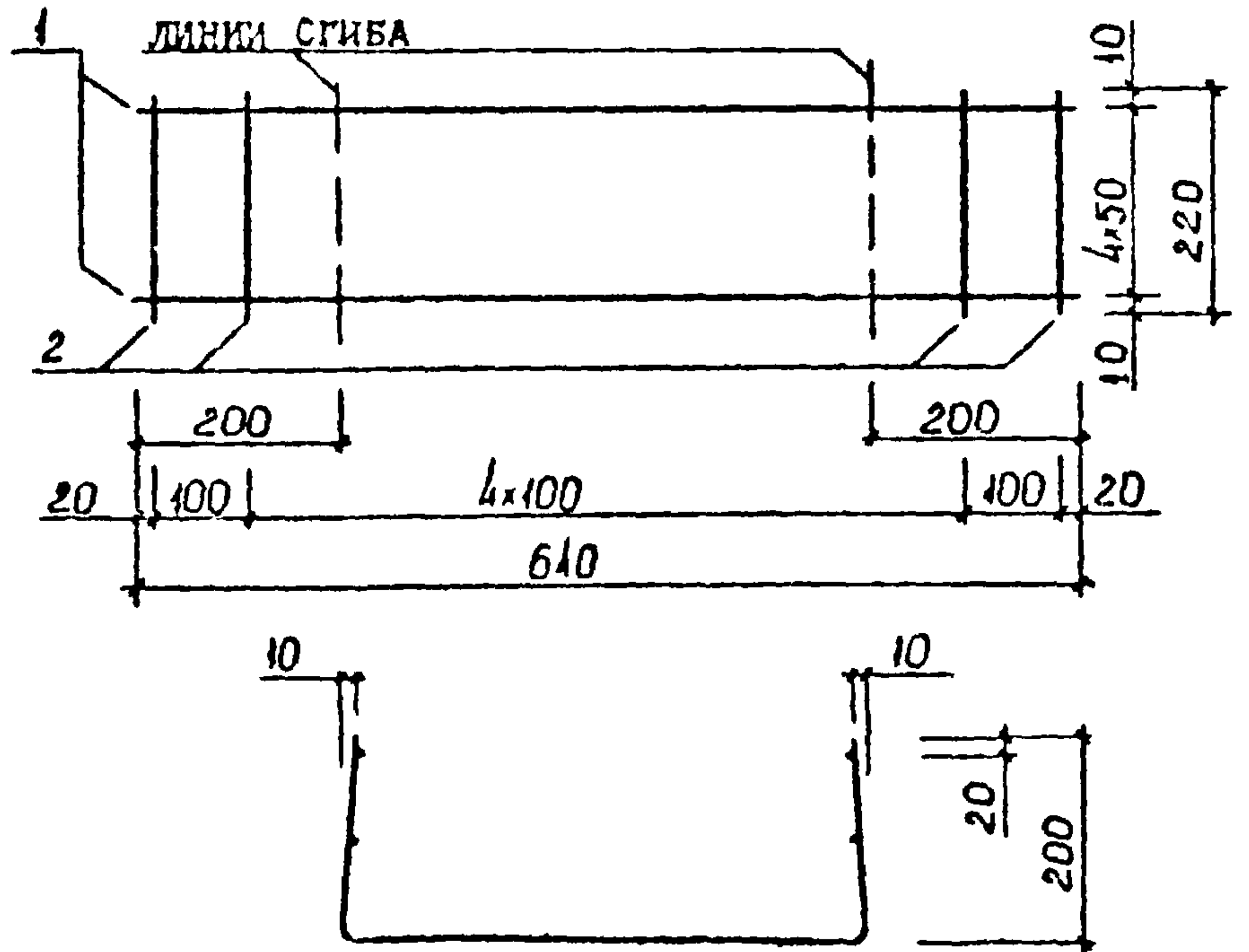


РИС.2

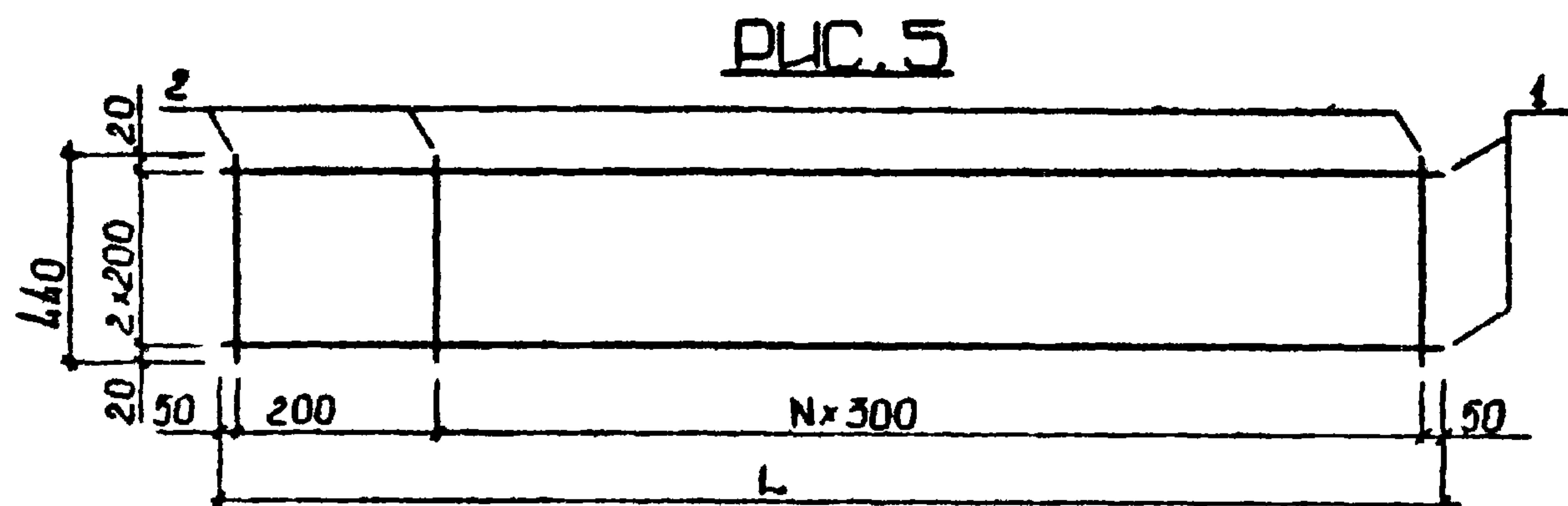
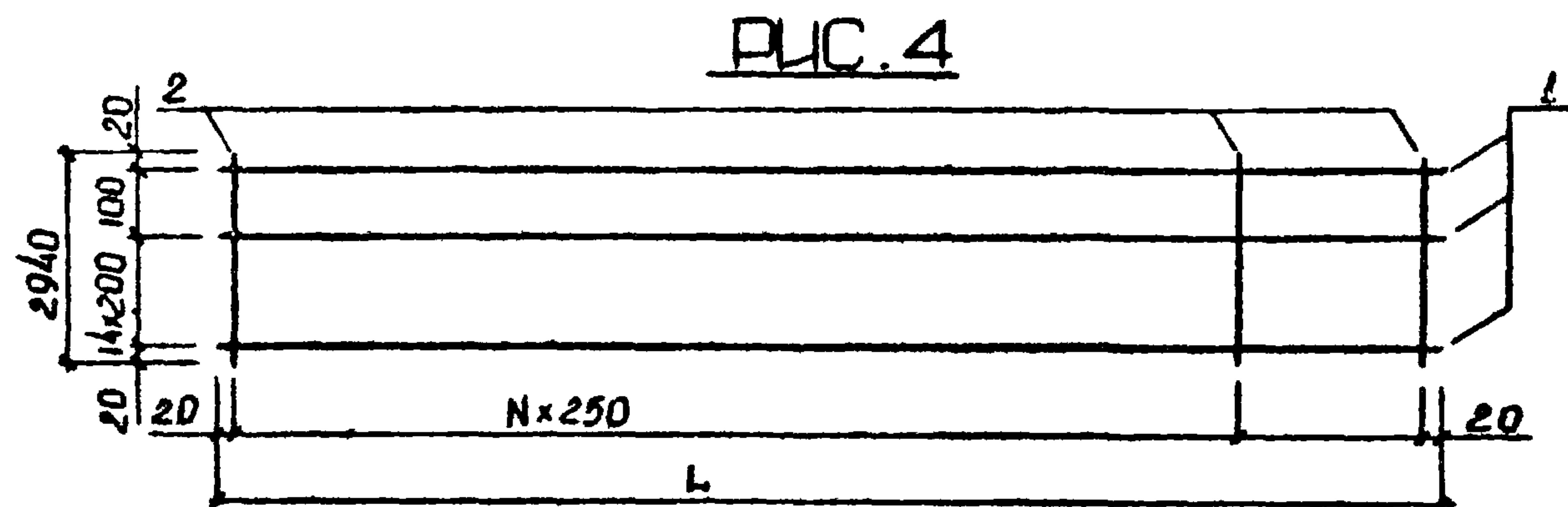
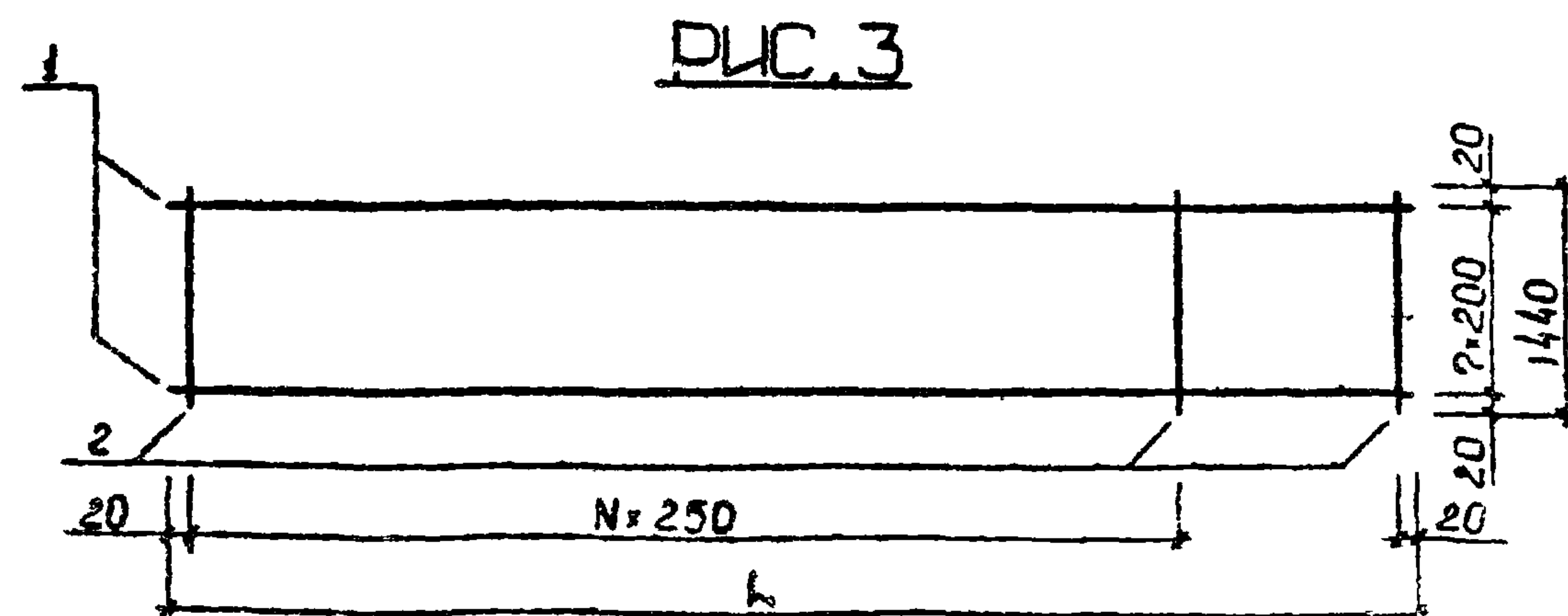
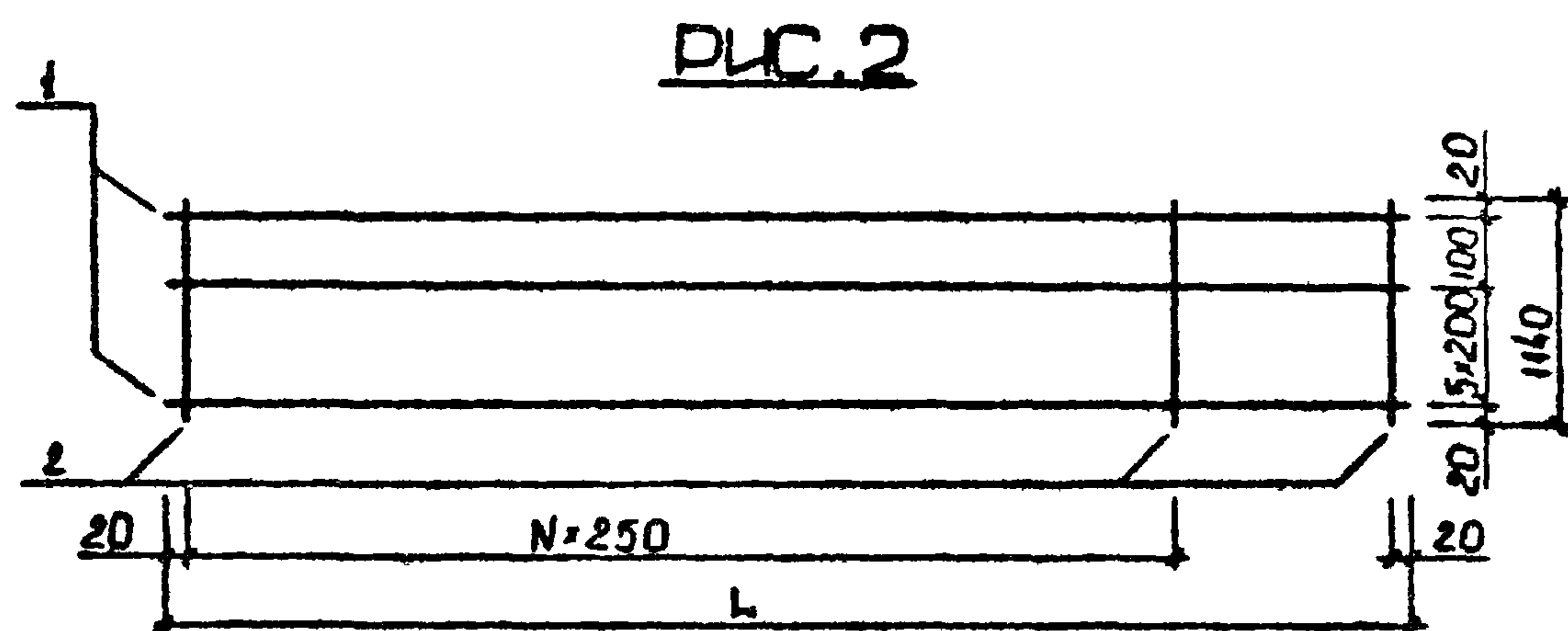
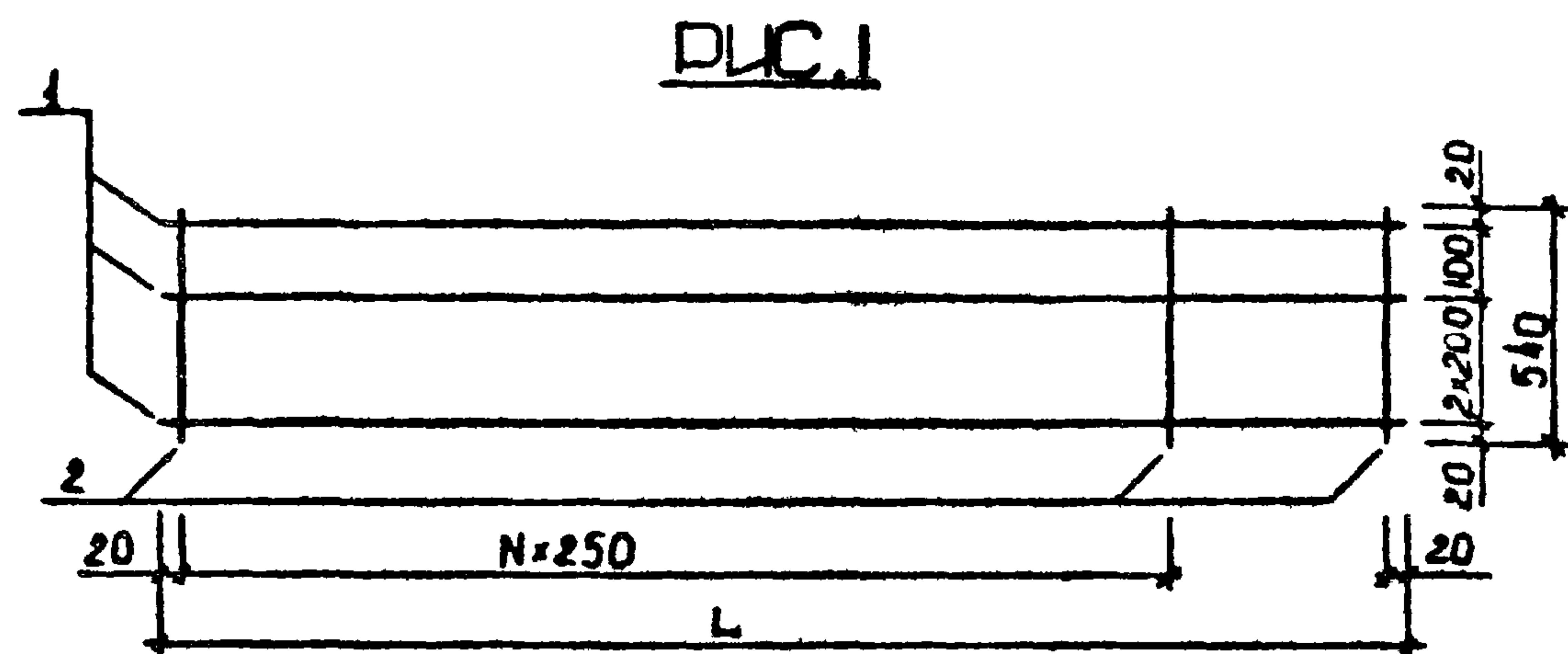


ОБОЗНАЧЕНИЕ	МАРКА	РИС.	L, мм	N	МАССА, кг
I.090.I-I 5-I 0010	C1	I	880	I	0,500
-01	C2	I	1480	3	0,533
-02	C3	I	1780	4	0,993
-03	C4	I	3280	9	1,815
-04	C30	3	2960	14	4,869
-05	C31	3	5960	29	9,762
-06	C32	3	7160	35	11,72
-07	C33	4	2770	13	4,757
-08	C34	4	5770	28	9,649
-09	C35	4	6970	34	11,61
-10	C36	4	2570	12	4,395
-11	C37	4	5570	27	9,323
-12	C38	4	6770	33	11,28
-13	C39	2	-	-	0,466

I.090.I-I 5-I 0010 СБ					
НАЧ. ОУД.	ВОЛЫНСКИЙ	27.10	СЕТКА С		
ГЛ. КОНСТ.	ШАЦ	26.10			
Н. КОНТР.	БЕРЛОВА	26.10			
ГИП	НИКОЛАЕВА	26.10			
ГИП	КОНОВАЛОВ	26.10			
ПРОВЕРИЛ	ХОРОШИЛОВ	26.10	СТАДИЯ	МАССА	МАСШТАБ
РАЗРАБ.	ЕГОРОВ	26.10			
			ЛИСТ	ЛИСТОВ 1	
			ЦНИИЭП		
			торгово-бытовых зданий и туристских комплексов		

ФОРМАТ	ЗОНА	ПОЗ	ОБОЗНАЧЕНИЕ	НАИМЕНОВАНИЕ	КОП.	ПРИМЕЧАНИЕ
А3			1.090.1-1 5-1 0020 СБ	ДОКУМЕНТАЦИЯ:		
А3			1.090.1-1 5-1 0000 ПЗ	СБОРОЧНЫЙ ЧЕРТЕЖ ПОЯСНИТЕЛЬНАЯ ЗАПИСКА		
				ПЕРЕМЕННЫЕ ДАННЫЕ ДЛЯ ИСПОЛНЕНИЯ		
			1.090.1-1 5-1 0020	СЕТКА С5		
				ДЕТАЛИ:		
Б4	1		3.041.2940	СТ.ОТД.ГОСТ 6727-80	4	0,16КГ
Б4	2		3.041.540	Ф3 ВР1 L=2940	13	0,03КГ
				Ф3 ВР1 L=540		
			1.090.1-1 5-1 0020-01	СЕТКА С6		
				ДЕТАЛИ:		
Б4	1		3.041.5940	СТ.ОТД.ГОСТ 6727-80	4	0,33КГ
Б4	2		3.041.540	Ф3 ВР1 L=5940	25	0,03КГ
				Ф3 ВР1 L=540		
			1.090.1-1 5-1 0020-02	СЕТКА С7		
				ДЕТАЛИ:		
Б4	1		3.041.7140	СТ.ОТД.ГОСТ 6727-80	4	0,40КГ
Б4	2		3.041.540	Ф3 ВР1 L=7140	30	0,03КГ
				Ф3 ВР1 L=540		
			1.090.1-1 5-1 0020-03	СЕТКА С8		
				ДЕТАЛИ:		
Б4	1		3.041.2940	СТ.ОТД.ГОСТ 6727-80	7	0,16КГ
Б4	2		3.041.1140	Ф3 ВР1 L=2940	13	0,06КГ
				Ф3 ВР1 L=1140		
			1.090.1-1 5-1 0020-04	СЕТКА С9		
				ДЕТАЛИ:		
Б4	1		3.041.5940	СТ.ОТД.ГОСТ 6727-80	7	0,33КГ
Б4	2		3.041.1140	Ф3 ВР1 L=5940	25	0,06КГ
				Ф3 ВР1 L=1140		
			1.090.1-1 5-1 0020-05	СЕТКА С10		
				ДЕТАЛИ:		
Б4	1		3.041.7140	СТ.ОТД.ГОСТ 6727-80	7	0,40КГ
Б4	2		3.041.1140	Ф3 ВР1 L=7140	30	0,06КГ
				Ф3 ВР1 L=1140		
			начотд	Вольинский	27.10	
			гл.конст	Шац	26.10	
			н.контр.	Берлова	26.10	
			гип	Николаева	26.10	
			гип	Коновалова	26.10	
			проверил	Хорошлавва	26.10	
			разраб.	Егоров	26.10	
				1.090.1-1 5-1 0020		
				СЕТКА С	СТАДИЯ	ЛИСТ
					Р	1
						2
				ЦНИИЭП	торгово-бытовое здание и туристская компания	

ФОРМАТ	ЗОНА	ПОЗ	ОБОЗНАЧЕНИЕ	НАИМЕНОВАНИЕ	КОП.	ПРИМЕЧАНИЕ
			1.090.1-1 5-1 0020-06	СЕТКА С11		
				ДЕТАЛИ:		
				СТ.ОТД.ГОСТ 6727-80		
				Ф3 ВР1 L=2940	8	0,16КГ
				Ф3 ВР1 L=1440	13	0,08КГ
			1.090.1-1 5-1 0020-07	СЕТКА С12		
				ДЕТАЛИ:		
				СТ.ОТД.ГОСТ 6727-80		
				Ф3 ВР1 L=5940	8	0,33КГ
				Ф3 ВР1 L=1440	25	0,08КГ
			1.090.1-1 5-1 0020-08	СЕТКА С13		
				ДЕТАЛИ:		
				СТ.ОТД.ГОСТ 6727-80		
				Ф3 ВР1 L=7140	8	0,40КГ
				Ф3 ВР1 L=1440	30	0,08КГ
			1.090.1-1 5-1 0020-09	СЕТКА С14		
				ДЕТАЛИ:		
				СТ.ОТД.ГОСТ 6727-80		
				Ф3 ВР1 L=5940	16	0,33КГ
				Ф3 ВР1 L=2940	25	0,16КГ
			1.090.1-1 5-1 0020-10	СЕТКА С15		
				ДЕТАЛИ:		
				СТ.ОТД.ГОСТ 6727-80		
				Ф3 ВР1 L=7140	16	0,40КГ
				Ф3 ВР1 L=2940	30	0,16КГ
			1.090.1-1 5-1 0020-11	СЕТКА С16		
				ДЕТАЛИ:		
				СТ.ОТД.ГОСТ 6727-80		
				Ф4 ВР1 L=570	3	0,06КГ
				Ф4 ВР1 L=440	3	0,04КГ
			1.090.1-1 5-1 0020-12	СЕТКА С17		
				ДЕТАЛИ:		
				СТ.ОТД.ГОСТ 6727-80		
				Ф4 ВР1 L=1170	3	0,12КГ
				Ф4 ВР1 L=440	5	0,04КГ
			1.090.1-1 5-1 0020-13	СЕТКА С18		
				ДЕТАЛИ:		
				СТ.ОТД.ГОСТ 6727-80		
				Ф4 ВР1 L=1470	3	0,14КГ
				Ф4 ВР1 L=440	6	0,04КГ
				1.090.1-1 5-1 0020		
						ЛИСТ
						2



ОБОЗНАЧЕНИЕ	МАРКА	РИС.	L, мм	N	МАССА, кг
I.090.I-I 5-I 0020	C5	I	2940	II	1,041
-01	C6	I	5940	23	2,065
-02	C7	I	7140	28	2,480
-03	C8	2	2940	II	1,962
-04	C9	2	5940	23	3,885
-05	C10	2	7140	28	4,667
-06	C11	3	2940	II	2,341
-07	C12	3	5940	23	4,630
-08	C13	3	7140	28	5,561
-09	C14	4	5940	23	9,345
-10	C15	4	7140	28	11,22
-11	C16	5	570	I	0,248
-12	C17	5	1170	3	0,562
-13	C18	5	1470	4	0,659

I.090.I-I 5-I 0020 СБ				СТ. ИЯ	МАССА	Л. АСШТАБ
НАЧ. ОТД.	ВОЛЫНСКИЙ		26.10	Р	СМ ТАБЛ	
ГЛ. КОНСТ.	ШАЦ		26.10			
Н. КОНТР.	ХОРОШИЛОВА		26.10	ПИСТ		
ГИП	НИКОЛАЕВА		26.10	ПИСТОВ		
ГИП	КОНОВАЛОВА		26.10	ЦНИИЭП		
ПРОВЕРИЛ	БЕРЛОВА		26.10	ТОРГОВО- БЫТОВЫХ ЗДЕНИЙ И ГУРЬИСТСКИХ КОМПЛЕКСОВ		
РАЗРАБ.	ЕГОРОВ		26.10			

ФОРМАТ	ЗОНА	ПОЗ	ОБОЗНАЧЕНИЕ	НАИМЕНОВАНИЕ	КОЛ	ПРИМЕЧАНИЕ	
А3			I.090.I-I 5-I 0030 СБ	ДОКУМЕНТАЦИЯ: СБОРОЧНЫЙ ЧЕРТЕЖ ПОЯСНИТЕЛЬНАЯ ЗАПИСКА ПЕРЕМЕННЫЕ ДАННЫЕ ДЛЯ ИСПОЛНЕНИЯ СЕТКА С19 ДЕТАЛИ: СТ.ОТД.ГОСТ 6727-80 Ф5 ВР1 L=2970 Ф4 ВР1 L=1240 СЕТКА С20 ДЕТАЛИ: СТ.ОТД.ГОСТ 5781-82 Ф6 АШ L=2960 СТ.ОТД.ГОСТ 6727-80 Ф4 ВР1 L=1140 СЕТКА С21 ДЕТАЛИ: СТ.ОТД.ГОСТ 5781-82 Ф8 АШ L=2960 СТ.ОТД.ГОСТ 6727-80 Ф4 ВР1 L=1140 СЕТКА С22 ДЕТАЛИ: СТ.ОТД.ГОСТ 5781-82 Ф6 АШ L=2960 СТ.ОТД.ГОСТ 6727-80 Ф4 ВР1 L=1140 СЕТКА С23 ДЕТАЛИ: СТ.ОТД.ГОСТ 5781-82 Ф6 АШ L=2960 СТ.ОТД.ГОСТ 6727-80 Ф4 ВР1 L=1440 СЕТКА С24 ДЕТАЛИ: СТ.ОТД.ГОСТ 5781-82 Ф8 АШ L=2960 СТ.ОТД.ГОСТ 6727-80 Ф4 ВР1 L=1440			
А3			I.090.I-I 5-I 0000 ПЗ				
			I.090.I-I 5-I 0030				
Б4	I		5.04I.2970		7	0,43КГ	
Б4	2		4.04I.1240		11	0,12КГ	
			I.090.I-I 5-I 0030-01				
Б4	I		6.013.2960		8	0,66КГ	
Б4	2		4.04I.1140		12	0,10КГ	
			I.090.I-I 5-I 0030-02				
Б4	I		8.013.2960		6	1,17КГ	
Б4	2		4.04I.1140	12	0,10КГ		
			I.090.I-I 5-I 0030-03				
Б4	I		6.013.2960	6	0,66КГ		
Б4	2		4.04I.1140	12	0,10КГ		
			I.090.I-I 5-I 0030-04				
Б4	I		6.013.2960	8	0,66КГ		
Б4	2		4.04I.1440	12	0,13КГ		
			I.090.I-I 5-I 0030-05				
Б4	I		8.013.2960	6	1,17КГ		
Б4	2		4.04I.1440	12	0,13КГ		
НАЧ.ОТД.			ВОЛЫНСКИЙ	27.10	I.090.I-I 5-I 0030 СЕТКА С СТАДИЯ ПИСТ ПИСТОВ Р I 2 ЦНИИЭП торговое-бытовое здание и туристские комплексы		
ГЛ.КОНСТ			ШАЦ	26.10			
Н.КОНТР.			ХОРОШИЛОВА	26.10			
ГИП			НИКОЛАЕВА	26.10			
ГИП			КОНОВАЛОВА	26.10			
ПРОВЕРИЛ			БЕРЛОВА	26.10			
РАЗРАБ.			ЕГОРОВ	26.10			

ФОРМАТ	ЗОНА	ПОЗ	ОБОЗНАЧЕНИЕ	НАИМЕНОВАНИЕ	КОЛ	ПРИМЕЧАНИЕ	
Б4	I		8.013.2960	СЕТКА С25 ДЕТАЛИ: СТ.ОТД.ГОСТ 5781-82 Ф8 АШ L=2960 СТ.ОТД.ГОСТ 6727-80 Ф4 ВР1 L=1440 СЕТКА С26 ДЕТАЛИ: СТ.ОТД.5781-82 Ф6 АШ L=2960 СТ.ОТД.ГОСТ 6727-80 Ф4 ВР1 L=570 СЕТКА С27 ДЕТАЛИ: СТ.ОТД.ГОСТ 5781-82 Ф8 АШ L=2960 СТ.ОТД.ГОСТ 6727-80 Ф4 ВР1 L=570 СЕТКА С28 ДЕТАЛИ: СТ.ОТД.ГОСТ 5781-82 Ф10 АШ L=2960 СТ.ОТД.ГОСТ 6727-80 Ф4 ВР1 L=570 СЕТКА С29 ДЕТАЛИ: СТ.ОТД.ГОСТ 5781-82 Ф10 АШ L=2960 СТ.ОТД.ГОСТ 6727-80 Ф4 ВР1 L=570	8	1,17КГ	
Б4	2		4.04I.1440		12	0,13КГ	
			I.090.I-I 5-I 0030-07				
Б4	I		6.013.2960		3	0,66КГ	
Б4	2		4.04I.570		12	0,05КГ	
			I.090.I-I 5-I 0030-08				
Б4	I		8.013.2960		3	1,17КГ	
Б4	2		4.04I.570		12	0,05КГ	
			I.090.I-I 5-I 0030-09				
Б4	I		10.013.2960		2	1,87КГ	
Б4	2		4.04I.570	12	0,05КГ		
			I.090.I-I 5-I 0030-10				
Б4	I		10.013.2960	3	1,87КГ		
Б4	2		4.04I.570	12	0,05КГ		
ИВБ ИМПЛУТ				I.090.I-I 5-I 0030 ЛМСТ 2			
ПОДПИСЬ И ДАТА							
ВЗАИМНВ №							
ОПЕРАТОР							
ИПП КОРТ							
ЦНИИЭП							
Лавриченко							

РИС. 1

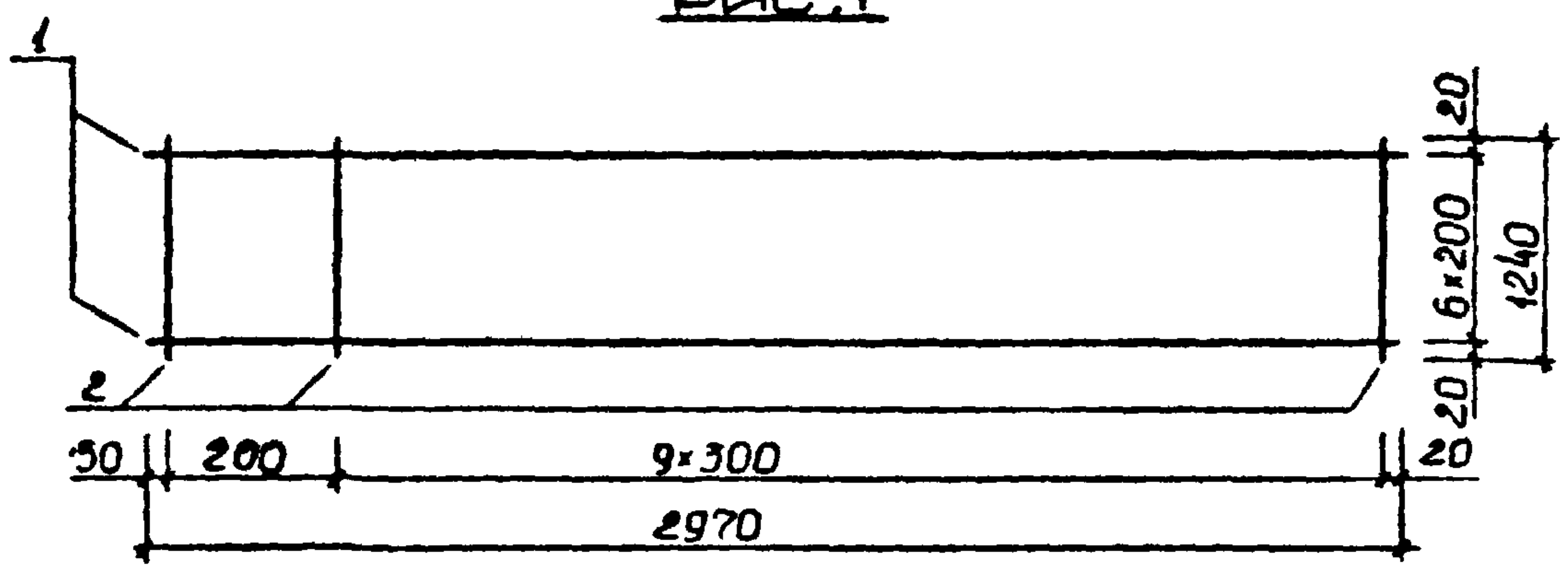


РИС. 2

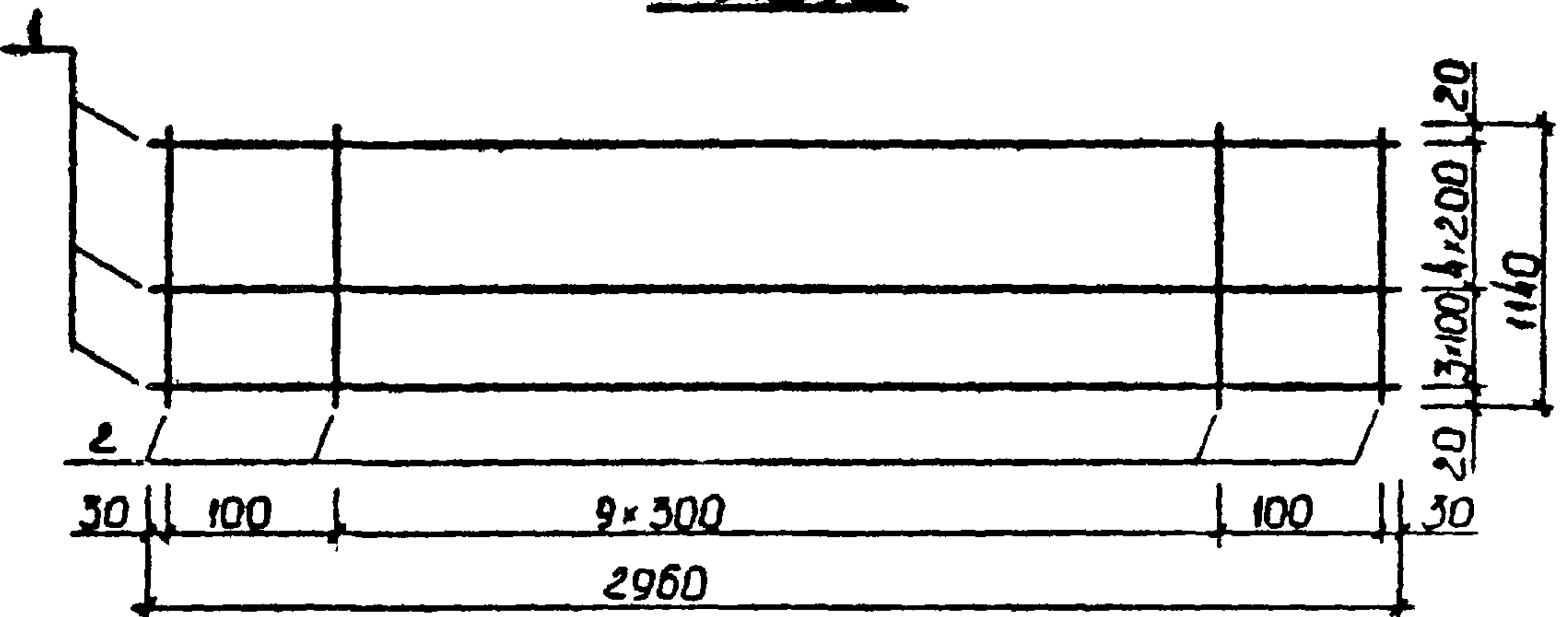


РИС. 3

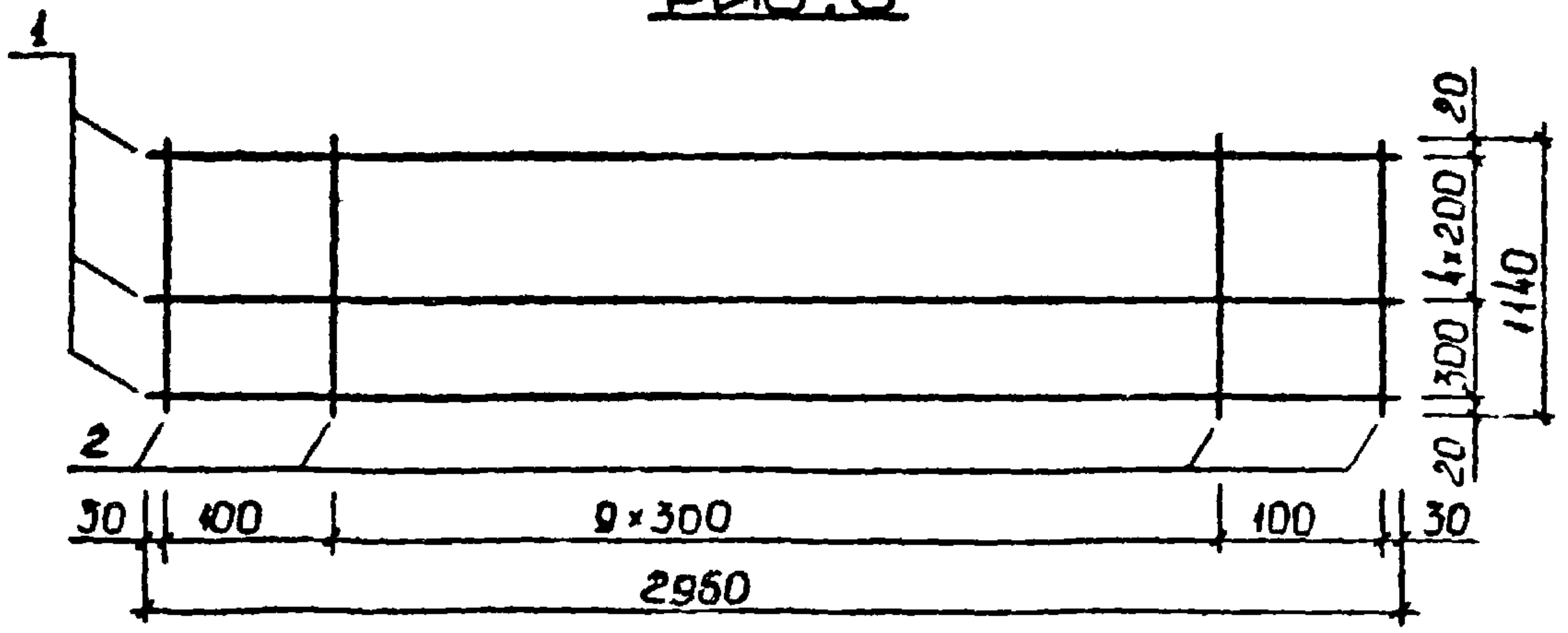


РИС. 4

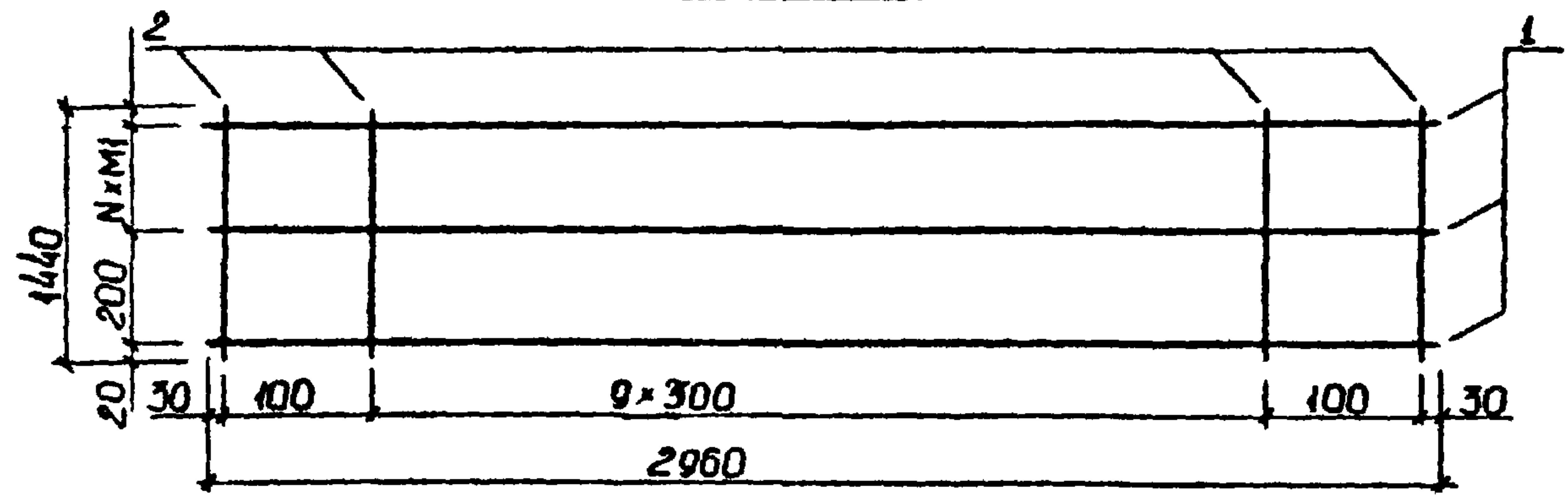
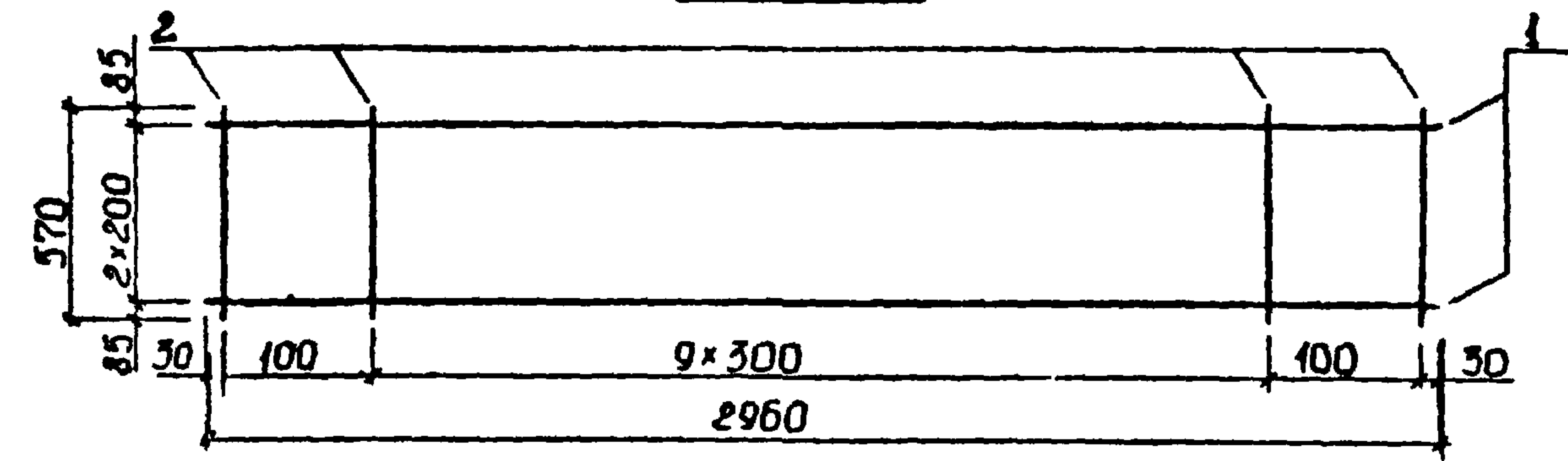


РИС. 5



ОБОЗНАЧЕНИЕ	МАРКА	РИС.	И	МІ	МАССА, КГ
I.090.I-I 5-I 0030	C19	1	-	-	4,550
-01	C20	2	-	-	6,600
-02	C21	3	-	-	8,351
-03	C22	3	-	-	5,287
-04	C23	4	6	200	6,955
-05	C24	4	4	300	8,706
-06	C25	4	6	200	11,04
-07	C26	5	-	-	2,643
-08	C27	5	-	-	4,175
-09	C28	5	-	-	5,943
-10	C29	5	-	-	4,481

I.090.I-I 5-I 0030СВ				СТАДИЯ	МАССА	МАСШТАБ
НАЧ. ОТД.	ВОЛЫНСКИЙ	<i>[Signature]</i>	27.10	Р	СМ ТАБЛ	
ГЛ. КОНСТ.	ШАЦ	<i>[Signature]</i>	26.10			
Н. КОНТР.	ХОРОШИЛОВА	<i>[Signature]</i>	28.10	ЛИСТ	ЛИСТОВ	
ГИП	НИКОЛАЕВА	<i>[Signature]</i>	26.10	ЦНИИЭП торгово-бытовых зданий и туристских комплексов		
ГИП	КОНОВАЛОВА	<i>[Signature]</i>	26.10			
ПРОВЕРИЛ	БЕРЛОВА	<i>[Signature]</i>	26.10			
РАЗРАБ.	ЕГОРОВ	<i>[Signature]</i>	26.10			

ФОРМАТ	ЗОНА	ПОЗ	ОБОЗНАЧЕНИЕ	НАИМЕНОВАНИЕ	КОП	ПРИМЕЧАНИЕ
А3			1.090.1-1 5-1 0040 СБ	ДОКУМЕНТАЦИЯ: СБОРОЧНЫЙ ЧЕРТЕЖ ПОЯСНИТЕЛЬНАЯ ЗАПИСКА ПЕРЕМЕННЫЕ ДАННЫЕ ДЛЯ ИСПОЛНЕНИЙ		
А3			1.090.1-1 5-1 0000 ПЗ			
			1.090.1-1 5-1 0040	КАРКАС КР1		
				ДЕТАЛИ: СТ.ОТД.ГОСТ 6727-80		
Б4		1	4.041.740	Ф4 ВР1 L =740	2	0,07КГ
Б4		2	4.041.205	Ф4 ВР1 L =205	8	0,02КГ
			1.090.1-1 5-1 0040-01	КАРКАС КР2		
				ДЕТАЛИ: СТ.ОТД.ГОСТ 6727-80		
Б4		1	4.041.1040	Ф4 ВР1 L =1040	2	0,10КГ
Б4		2	4.041.205	Ф4 ВР1 L =205	11	0,02КГ
			1.090.1-1 5-1 0040-02	КАРКАС КР3		
				ДЕТАЛИ: СТ.ОТД.ГОСТ 6727-80		
Б4		1	4.041.1240	Ф4 ВР1 L =1240	2	0,12КГ
Б4		2	4.041.205	Ф4 ВР1 L =205	13	0,02КГ
			1.090.1-1 5-1 0040-03	КАРКАС КР4		
				ДЕТАЛИ: СТ.ОТД.ГОСТ 6727-80		
Б4		1	4.041.1240	Ф4 ВР1 L =1240	2	0,12КГ
Б4		2	5.041.205	Ф5 ВР1 L =205	13	0,03КГ
			1.090.1-1 5-1 0040-04	КАРКАС КР5		
				ДЕТАЛИ: СТ.ОТД.ГОСТ 5781-82		
Б4		1	8.013.2960	Ф8 АШ L =2960	1	1,17КГ
Б4		2	10.013.2960	Ф10 АШ L =2960	1	1,82КГ
				СТ.ОТД.ГОСТ 6727-80		
Б4		3	4.041.200	Ф4 ВР1 L =200	25	0,02КГ
			1.090.1-1 5-1 0040-05	КАРКАС КР6		
				ДЕТАЛИ: СТ.ОТД.ГОСТ 5781-82		
Б4		1	10.013.2960	Ф10 АШ L =2960	1	1,82КГ
Б4		2	10.013.2960	Ф10 АШ L =2960	1	1,82КГ
				СТ.ОТД.ГОСТ 6727-80		
Б4		3	4.041.200	Ф4 ВР1 L =200	25	
НАЧ.ОТД.	ВОЛЫНСКИЙ		26.10	1.090.1-1 5-1 0040		
ГЛ.КОНСТ.	ШАЦ		26.10			
Н.КОНТР.	БЕРЛОВА		26.10	СТАДИЯ	ЛИСТ	ЛИСТОВ
ГИП	НИКОЛАЕВА		26.10	Р	1	2
ГИП	КОНОВАЛОВ		26.10	КАРКАС КР		
ПРОВЕРИЛ	ХОРОШЦАЛОВА		26.10	ЦНИИЭП		
РАЗРАБ.	ЕГОРОВ		26.10	торгово-бытовые здания и туристские комплексы		

ФОРМАТ	ЗОНА	ПОЗ	ОБОЗНАЧЕНИЕ	НАИМЕНОВАНИЕ	КОП	ПРИМЕЧАНИЕ
			1.090.1-1 5-1 0040-06	КАРКАС КР7		
				ДЕТАЛИ: СТ.ОТД.ГОСТ 5781-82		
Б4		1	8.013.5960	Ф8 АШ L =5960	1	2,35КГ
Б4		2	5.041.5960	Ф5 ВР1 L =5960	1	0,92КГ
Б4		3	5.041.200	Ф5 ВР1 L =200	51	0,03КГ
			1.090.1-1 5-1 0040-07	КАРКАС КР8		
				ДЕТАЛИ: СТ.ОТД.ГОСТ 5781-82		
Б4		1	8.013.7160	Ф8 АШ L =7160	1	2,82КГ
Б4		2	5.041.7160	Ф5 ВР1 L =7160	1	1,10КГ
Б4		3	5.041.200	Ф5 ВР1 L =200	61	0,03КГ
			1.090.1-1 5-1 0040-08	КАРКАС КР9		
				ДЕТАЛИ: СТ.ОТД.ГОСТ 5781-82		
Б4		1	16.013.7160	Ф16 АШ L =7160	1	11,3КГ
Б4		2	5.041.7160	Ф5 ВР1 L =7160	1	1,10КГ
Б4		3	5.041.200	Ф5 ВР1 L =200	40	0,03КГ
			1.090.1-1 5-1 0040-09	КАРКАС КР10		
				ДЕТАЛИ: СТ.ОТД.ГОСТ 6727-80		
Б4		1	5.041.1400	Ф5 ВР1 L =1400	1	0,22КГ
Б4		2	5.041.940	Ф5 ВР1 L =940	1	0,14КГ
Б4		3	4.041.190	Ф4 ВР1 L =190	7	0,02КГ
			1.090.1-1 5-1 0040-10	КАРКАС КР11		
				ДЕТАЛИ: СТ.ОТД.ГОСТ 6727-80		
Б4		1	5.041.1400	Ф5 ВР1 L =1400	2	0,22КГ
Б4		2	4.041.140	Ф4 ВР1 L =140	7	0,01КГ
			1.090.1-1 5-1 0040-11	КАРКАС КР12		
				ДЕТАЛИ: СТ.ОТД.ГОСТ 6727-80		
Б4		1	4.041.1040	Ф4 ВР1 L =1040	2	0,10КГ
Б4		2	5.041.205	Ф5 ВР1 L =205	11	0,03КГ
				СТ.ОТД.ГОСТ 5781-82		
Б4		3	10.013.740	Ф10 АШ L =740	1	0,46КГ
			1.090.1-1 5-1 0040-12	КАРКАС КР13		
				ДЕТАЛИ: СТ.ОТД.ГОСТ 6727-80		
Б4		1	4.041.1240	Ф4 ВР1 L =1240	2	0,12КГ
Б4		2	5.041.205	Ф5 ВР1 L =205	13	0,03КГ
				СТ.ОТД.ГОСТ 5781-82		
Б4		3	10.013.740	Ф10 АШ L =740	1	0,46КГ
			1.090.1-1 5-1 0040			
						ЛИСТ
						2

Рис. 1

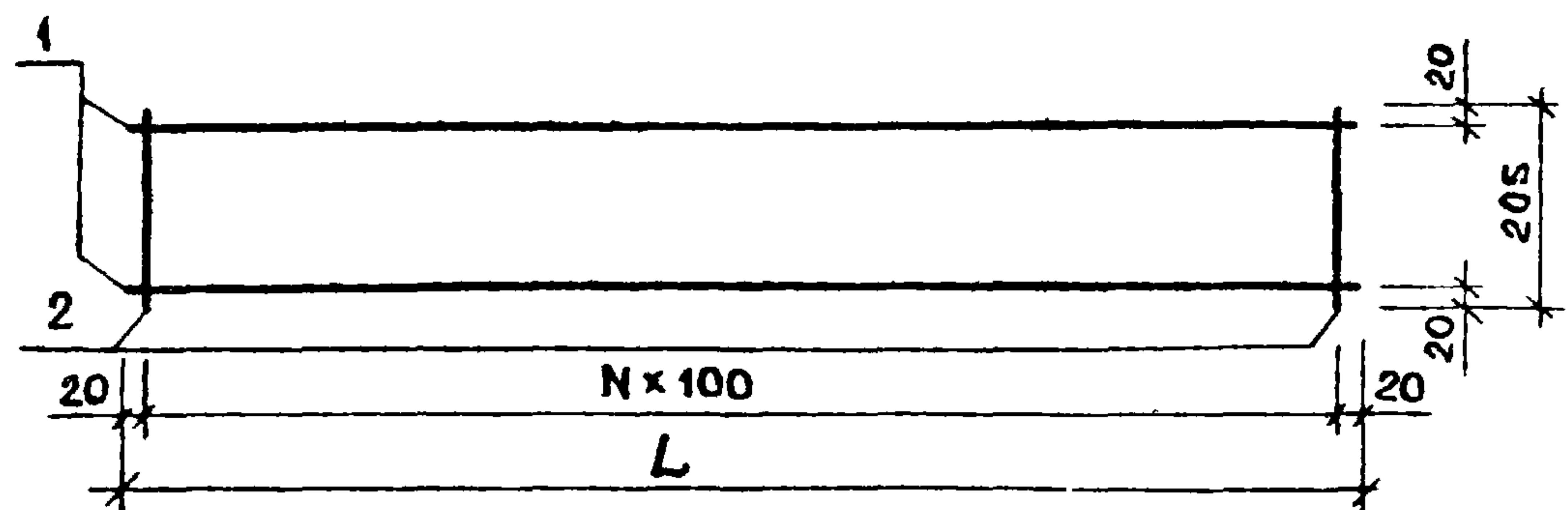


Рис. 2

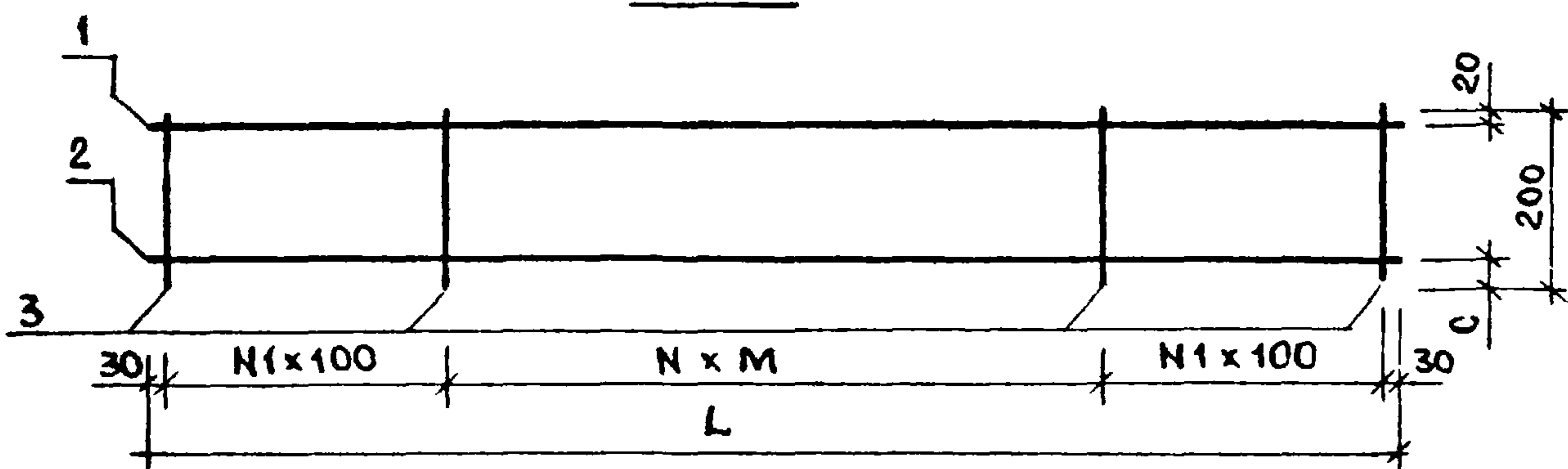


Рис. 3

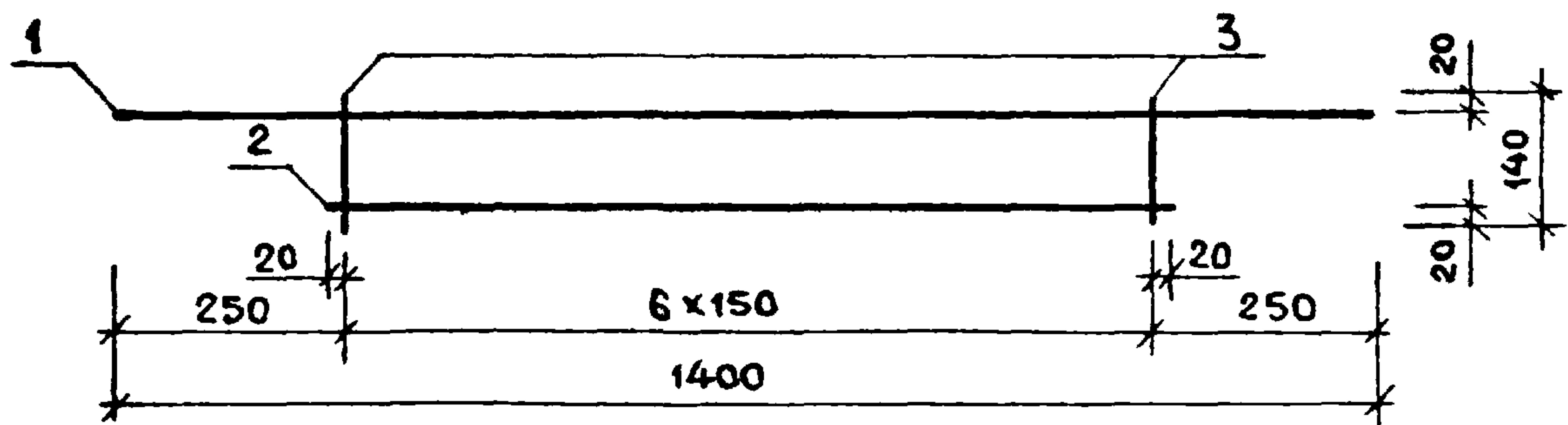


Рис. 4

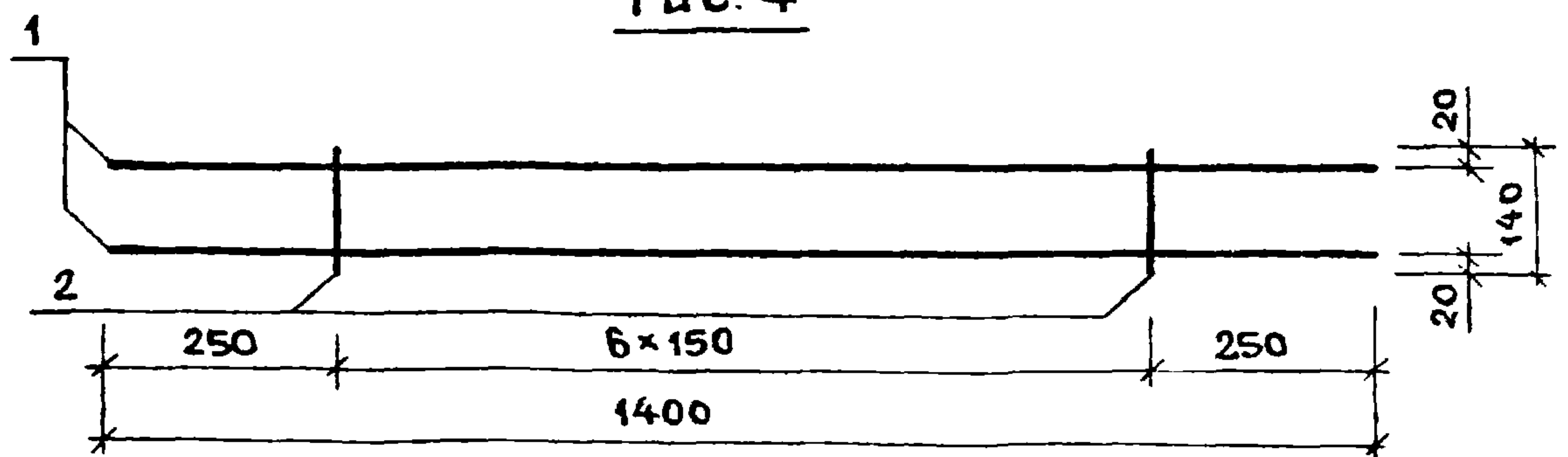
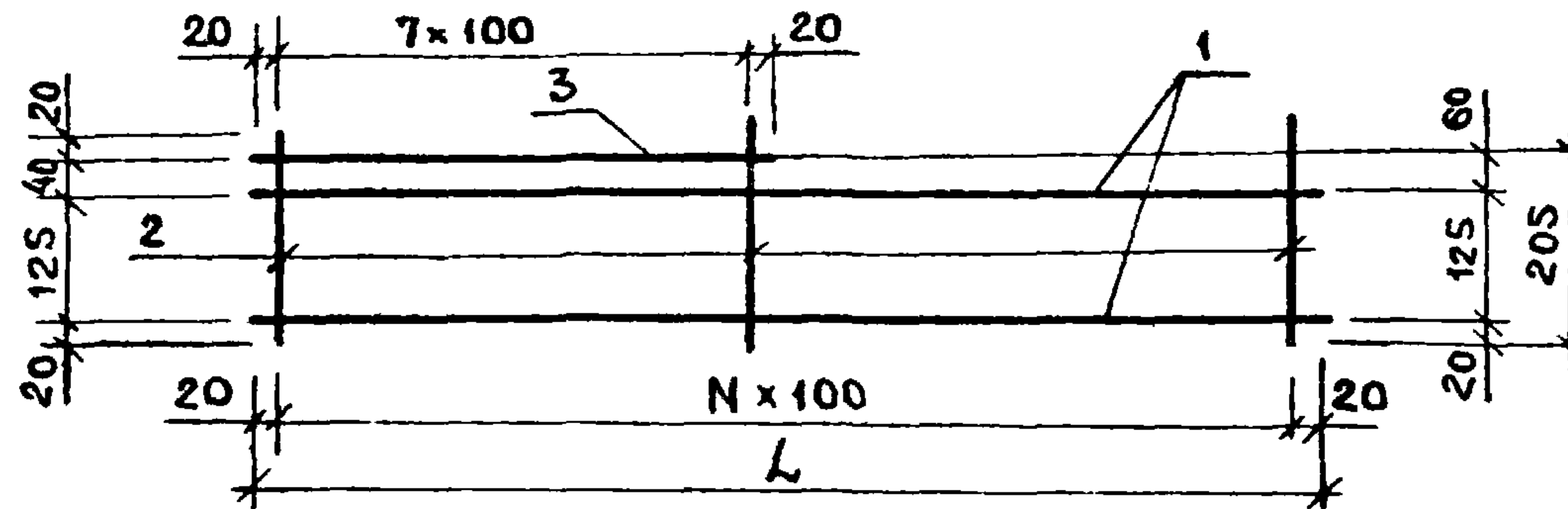


Рис. 5



ОБОЗНАЧЕНИЕ	МАРКА	L, мм	N	M	N1	C	РИС	МАССА КР
1 090 1-3 5-1 0020	КР 1	740	7	-	-	-	1	0,307
-01	КР 2	1040	10	-	-	-	1	0,427
-02	КР 3	1240	12	-	-	-	1	0,507
-03	КР 4	1240	12	-	-	-	1	0,654
-04	КР 5	2960	10	150	7	20	2	3,483
-05	КР 6	2960	10	150	7	20	2	4,140
-06	КР 7	5960	18	150	16	50	2	4,839
-07	КР 8	7160	22	150	19	50	2	5,805
-08	КР 9	7160	11	300	19	50	2	13,63
-09	КР 10	-	-	-	-	-	3	0,491
-10	КР 11	-	-	-	-	-	4	0,527
-11	КР 12	1040	12	-	-	-	5	1,106
-12	КР 13	1240	12	-	-	-	5	0,953

				1.090.1-3 5-1.0040 СБ			
НАЧ. ОТА	ВОЛЫНСКИЙ	<i>[Signature]</i>	27.10	КАРКАС КР	СТАТУС	МАССА	МАСШТ
ГЛ. КОНСТ.	ШАЦ	<i>[Signature]</i>	26.10		Г	СМ.	
Н. КОНТР.	БЕРЛОВА	<i>[Signature]</i>	26.10		ТАБЛ.		
ГИП	НИКОЛАЕВА	<i>[Signature]</i>	26.10		ЛИСТ	ЛИСТОВ 1	
ГИП	КОНОВАЛОВА	<i>[Signature]</i>	26.10		ЦНИИЭП ТОРГОВО-БЫТОВЫХ ЗНАНИЙ И ТУРИСТСКИХ КОМПЛЕКСОВ		
ПРОВЕР.	ХОРОШИЛОВА	<i>[Signature]</i>	26.10				
РАЗРАБ.	ЕГОРОВ	<i>[Signature]</i>	26.10				

ФОРМАТ	ЗОНА	ПОЗ	ОБОЗНАЧЕНИЕ	НАИМЕНОВАНИЕ	КОП	ПРИМЕЧАНИЕ
А 4			I.090.I-I 5-I 0050 СБ	ДОКУМЕНТАЦИЯ:		
А 4			I.090.I-I 5-I 0000 ПЗ	СБОРОЧНЫЙ ЧЕРТЕЖ		
				ПОЯСНИТЕЛЬНАЯ ЗАПИСКА		
				ПЕРЕМЕННЫЕ ДАННЫЕ ДЛЯ ИСПОЛНЕНИЙ		
			I.090.I-I 5-I 0050	ИЗДЕЛИЕ ЗАКЛАДНОЕ МН1		
БЧ	I		6.I00.060.I20	ДЕТАЛИ: ПОЛОСА ГОСТ 103-76 -6X100 L=120	I	0,57КГ
БЧ	2		I2.011.420	СТ.ОТД.ГОСТ 5781-82 Φ12 А1 L=420	2	0,37КГ
БЧ	3		I2.011.160	Φ12 А1 L=160	I	0,14КГ
			I.090.I-I 5-I 0050-01	ИЗДЕЛИЕ ЗАКЛАДНОЕ МН2		
БЧ	I		6.I00.060.I20	ДЕТАЛИ: ПОЛОСА ГОСТ 103-76 -6X100 L=120	I	0,57КГ
БЧ	2		I2.011.420	СТ.ОТД.ГОСТ 5781-82 Φ12 А1 L=420	2	0,37КГ
БЧ	3		I2.011.160	Φ12 А1 L=160	I	0,14КГ

НАЧ.ОТД.	ВОЛЫНСКИЙ	<i>[Signature]</i>	27.10
ГЛ.КОНСТ.	ШАЦ	<i>[Signature]</i>	26.10
Н.КОНТР.	БЕРЛОВА	<i>[Signature]</i>	26.10
ГИП	НИКОЛАЕВА	<i>[Signature]</i>	26.10
ГИП	КОНОВАЛОВА	<i>[Signature]</i>	26.10
ПРОВЕРИЛ	ХОРОШИЛОВА	<i>[Signature]</i>	26.10
РАЗРАБ.	ЕГОРОВ	<i>[Signature]</i>	26.10

I.090.I-I 5-I 0050		
СТАДИЯ	ЛИСТ	ЛИСТОВ
Р		1
ЦНИИЭП <small>торгово-бытовое здание и туристские комплексы</small>		

ФОРМАТ А4

ЛАБРЕЧЕНКО

ОПЕРАТОР ТПП КОРТ

ЭПВЦ КИЕВЗНИИЭП

ОБОЗНАЧЕНИЕ	МАРКА	РИС.
I.090.I-I 5-I 0050	МН1	1
-01	МН2	2

I.090.I-I 5-I 0050СБ						
НАЧ.ОТД.	ВОЛЫНСКИЙ	27.10	ИЗДЕЛИЕ ЗАКЛАДНОЕ МН	СТАДИЯ	МАССА	МАСШТАБ
ГЛ.КОНСТ.	ШАЦ	26.10		Р	1,452	
Н.КОНТР.	БЕРЛОВА	26.10	ЦНИИЭП <small>торгово-бытовое здание и туристские комплексы</small>	ЛИСТ	ЛИСТОВ	1
ГИП	НИКОЛАЕВА	26.10				
ГИП	КОНОВАЛОВА	26.10				
ПРОВЕРИЛ	ХОРОШИЛОВА	26.10				
РАЗРАБ.	ЕГОРОВ	26.10				

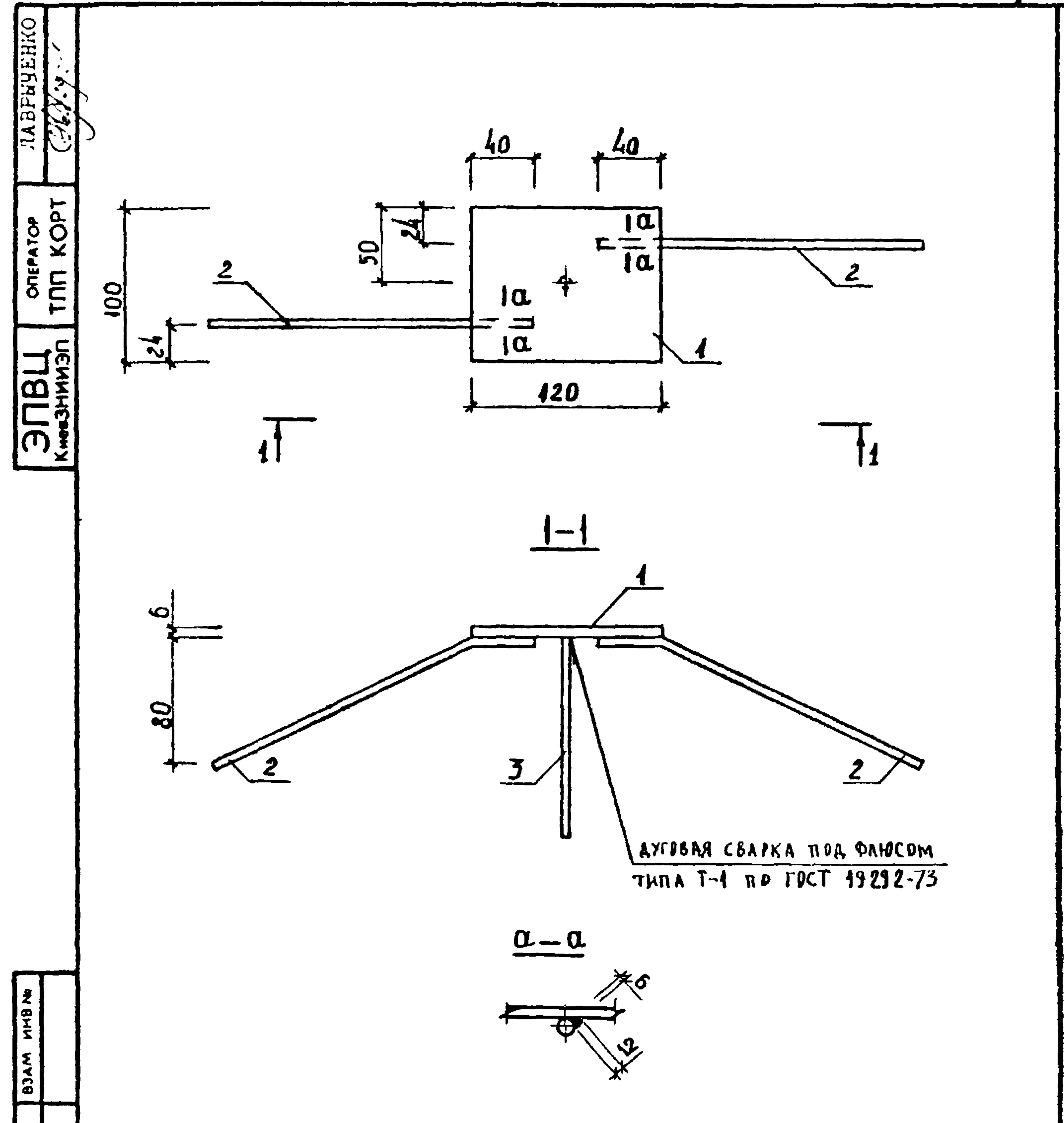
19265 70

ФОРМАТ А4

ФОРМАТ	ЗОНА	ПОЗ	ОБОЗНАЧЕНИЕ	НАИМЕНОВАНИЕ	КОЛ.	ПРИМЕЧАНИЕ
А4			1.090.1-1 5-1 0080 СБ	ДОКУМЕНТАЦИЯ: СБОРОЧНЫЙ ЧЕРТЕЖ ПОЯСНИТЕЛЬНАЯ ЗАПИСКА		
А4			1.090.1-1 5-1 0000 ПЗ			
ГЧ	1		6.100.060.120	ДЕТАЛИ: ПОЛОСА ГОСТ 103-76 -6X100 L=120	1	0,57КГ
БЧ	2		12.011.420	СТ. ОТД. ГОСТ 5781-82 Φ12 А1 L=420	2	0,37КГ
БЧ	3		12.011.160	Φ12 А1 L=160	1	0,14КГ

НАЧ ОТД	ВОЛЫНСКИЙ	<i>[Signature]</i>	27.10	1.090.1-1 5-1 0080	СТАДИЯ	ЛИСТ	ЛИСТОВ
ГЛ. КОНСТ	ШАЦ	<i>[Signature]</i>	26.10				
Н. КОНТР	БЕРЛОВА	<i>[Signature]</i>	26.10	ИЗДЕЛИЕ ЗАКЛАДНОЕ МНБ	Р	1	ЦНИИЭП
ГИП	НИКОЛАЕВА	<i>[Signature]</i>	26.10				
ГИП	КОКОВАЛОВА	<i>[Signature]</i>	26.10				
ПРОВЕРИЛ	ХОРОШЦОВА	<i>[Signature]</i>	26.10				
РАЗРАБ	ЕГОРОВ	<i>[Signature]</i>	26.10				

ФОРМАТ А4



ИЗМ №	ПОДП	И	ДАТА	ВЗАМ	ИЗМ №	1.090.1-1 5-1 0080 СБ			
	НАЧ ОТД	ВОЛЫНСКИЙ	27.10			ИЗДЕЛИЕ ЗАКЛАДНОЕ МНБ	СТАДИЯ	МАССА	МАСШТАБ
	ГЛ. КОНСТ	ШАЦ	26.10				3	1.452	
	Н. КОНТР	БЕРЛОВА	26.10				ЛИСТ	ЛИСТОВ	1
	ГИП	НИКОЛАЕВА	26.10				ЦНИИЭП		
	ГИП	КОКОВАЛОВА	26.10				ТОРГОВО-ОБЫТОВЫЙ ЗДЕНИИ И ТУРИСТСКИИ КОМПЛЕКСОВ		
	ПРОВЕРИЛ	ХОРОШЦОВА	26.10						
	РАЗРАБ	ЕГОРОВ	26.10						

19265 73

ФОРМАТ А4

НАИМЕНОВАНИЕ	КОЛИЧЕСТВО НА МАРКУ																	
	ПК 30	ПК 30	ПК 30	ПК 30	ПК 60	ПК 60	ПК 60	ПК 60	ПК 72	ПК 72	ПК 72	ПК 30	ПК 30	ПК 30	ПК 30	ПК 60	ПК 60	ПК 60
	.6-4. 5T	.6-6T	.6-8T	.6-12 5T	.6-4. 5ATUT	.6-6 ATUT	.6-8 ATUT	.6-12 T	.6-4. 5ATUT	.6-6 ATUT	.6-8 ATUT	.12-4 .5T	.12-6 T	.12-8 T	.12-1 2.5T	.12-4 T	.12-6 ATUT	.12-8 ATUT
МАССА СТАЛИ, КГ	12.35	13.88	15.11	17.08	19.10	22.34	24.05	31.97	29.39	31.33	39.23	15.91	17.23	21.43	21.43	30.41	30.41	37.51
НАПРЯГАЕМАЯ АРМАТУРА	-	-	-	-	7.369	10.61	10.61	15.92	15.22	17.16	22.65	-	-	-	-	14.74	14.74	18.42
КЛАСС АТ-У	-	-	-	-	7.369	10.61	10.61	15.92	15.22	17.16	22.65	-	-	-	-	14.74	14.74	18.42
Φ10 АТ-У ГОСТ 10884-81	-	-	-	-	7.369	-	-	-	8.848	4.424	-	-	-	-	-	14.74	14.74	18.42
Φ12 АТ-У ГОСТ 10884-81	-	-	-	-	-	10.61	10.61	15.92	6.371	12.74	-	-	-	-	-	-	-	-
Φ16 АТ-У ГОСТ 10884-81	-	-	-	-	-	-	-	-	-	-	22.65	-	-	-	-	-	-	-
ИЗДЕЛИЯ АРМАТУРНЫЕ	3.683	5.215	6.444	8.414	3.064	3.064	4.771	7.390	5.506	5.506	7.917	7.249	8.562	12.77	12.77	5.543	5.543	8.958
СТАЛЬ АРМАТУРНАЯ	3.683	5.215	6.444	8.414	3.064	3.064	4.771	7.390	5.506	5.506	7.917	7.249	8.562	12.77	12.77	5.543	5.543	8.958
КЛАСС А-Ш	1.969	3.501	3.501	5.472	-	-	-	1.823	-	-	1.823	3.939	5.252	7.003	7.003	-	-	-
Φ6 А-Ш ГОСТ 5781-82	1.969	-	-	-	-	-	-	-	-	-	-	-	3.939	5.252	-	-	-	-
Φ8 А-Ш ГОСТ 5781-82	-	3.501	3.501	-	-	-	-	-	-	-	-	-	-	-	7.003	7.003	-	-
Φ10 А-Ш ГОСТ 5781-82	-	-	-	5.472	-	-	-	1.823	-	-	1.823	-	-	-	-	-	-	-
КЛАСС ВР-1	1.713	1.713	2.941	2.941	3.064	3.064	4.771	5.565	5.505	5.505	6.093	3.309	3.309	5.765	5.765	5.542	5.542	8.957
Φ3 ВР-1 ГОСТ 6727-80	1.040	1.040	1.040	1.040	2.197	2.197	2.197	2.197	2.612	2.612	2.612	1.962	1.962	1.962	1.962	4.084	4.084	4.084
Φ4 ВР-1 ГОСТ 6727-80	0.673	0.673	1.901	1.901	0.866	0.866	2.573	1.983	2.893	2.893	1.843	1.347	1.347	3.803	3.803	1.458	1.458	4.873
Φ5 ВР-1 ГОСТ 6727-80	-	-	-	-	-	-	-	1.385	-	-	1.637	-	-	-	-	-	-	-
ИЗДЕЛИЯ ЗАМКЛЮЧНЫЕ	8.664	8.664	8.664	8.664	8.664	8.664	8.664	8.664	8.664	8.664	8.664	8.664	8.664	8.664	8.664	10.13	10.13	10.13
СТАЛЬ АРМАТУРНАЯ	6.405	6.405	6.405	6.405	6.405	6.405	6.405	6.405	6.405	6.405	6.405	6.405	6.405	6.405	6.405	7.876	7.876	7.876
КЛАСС А-1	6.404	6.404	6.404	6.404	6.404	6.404	6.404	6.404	6.404	6.404	6.404	6.404	6.404	6.404	6.404	7.875	7.875	7.875
Φ10 А-1 ГОСТ 5781-82	2.858	2.858	2.858	2.858	2.858	2.858	2.858	2.858	2.858	2.858	2.858	2.858	2.858	2.858	2.858	-	-	-
Φ12 А-1 ГОСТ 5781-82	3.546	3.546	3.546	3.546	3.546	3.546	3.546	3.546	3.546	3.546	3.546	3.546	3.546	3.546	3.546	7.875	7.875	7.875
СТАЛЬ ПРОКАТНАЯ	2.260	2.260	2.260	2.260	2.260	2.260	2.260	2.260	2.260	2.260	2.260	2.260	2.260	2.260	2.260	2.260	2.260	2.260
ПОЛОСОВАЯ	2.260	2.260	2.260	2.260	2.260	2.260	2.260	2.260	2.260	2.260	2.260	2.260	2.260	2.260	2.260	2.260	2.260	2.260
-6X100 ГОСТ 103-76	2.260	2.260	2.260	2.260	2.260	2.260	2.260	2.260	2.260	2.260	2.260	2.260	2.260	2.260	2.260	2.260	2.260	2.260
ВСтЗп2 ГОСТ 380-71*	2.260	2.260	2.260	2.260	2.260	2.260	2.260	2.260	2.260	2.260	2.260	2.260	2.260	2.260	2.260	2.260	2.260	2.260

НАЧ.ОТД.	ВОЛЫНСКИЙ	<i>[Signature]</i>	27.10	I.090.I-I 5-I 0000BC ВЫБОРКА СТАЛИ	СТАДИЯ	ЛИСТ	ЛИСТОВ
ГЛ.КОНСТ	ШАЦ	<i>[Signature]</i>	26.10		Р	I	5
Н.КОНТР.	ЕГОРОВ	<i>[Signature]</i>	26.10		ЦНИИЭП <small>горного-бытового зданий и туристских комплексов</small>		
ГИП	НИКОЛАЕВА	<i>[Signature]</i>	26.10				
ГЦП	КОНОВАЛОВА	<i>[Signature]</i>	26.10				
ПРОВЕРИЛ	БЕРЛОВА	<i>[Signature]</i>	26.10				
РАЗРАБ.	ХОРОШИЦОВА	<i>[Signature]</i>	26.10				

НАИМЕНОВАНИЕ	КОЛИЧЕСТВО НА МАРКУ																			
	ПК 60	ПК 72	ПК 72	ПК 72	ПК 60	ПК 60	ПК 60	ПК 72	ПК 72	ПК 72	ПК 30	ПК 30	ПК 30	ПК 30	ПК 60	ПК 60	ПК 60	ПК 60		
	.I2-I 2.5AT УТ	.I2-4 .5ATУ Т	.I2-6 АТУТ	.I2-8 АТУТ	.I2-4 .5ATУ Т-I	.I2-6 АТУТ- I	.I2-8 АТУТ- I	.I2-4 .5ATУ Т-I	.I2-6 АТУТ- I	.I2-8 АТУТ- I	.I5-4 .5Т	.I5-6 Т	.I5-8 Т	.I5-I 2.5Т	.I5-4 .5ATУ Т	.I5-6 АТУТ	.I5-8 АТУТ	.I5-I 2.5AT УТ		
МАССА СТАЛИ, КГ	52.89	42.63	50.59	63.56	31.50	31.50	38.60	46.96	54.93	67.89	17.96	17.96	22.17	24.50	38.86	38.86	45.51	64.71		
НАПРЯГАЕМАЯ АРМАТУРА	28.59	22.12	30.08	38.22	14.74	14.74	18.42	22.12	30.08	38.22	-	-	-	-	22.11	22.11	25.35	39.21		
КЛАСС АТ-У	28.59	22.12	30.08	38.22	14.74	14.74	18.42	22.12	30.08	38.22	-	-	-	-	22.11	22.11	25.35	39.21		
Φ10 АТ-У ГОСТ 10884-81	7.369	22.12	-	-	14.74	14.74	18.42	22.12	-	-	-	-	-	-	22.11	22.11	14.74	7.369		
Φ12 АТ-У ГОСТ 10884-81	21.22	-	12.74	38.22	-	-	-	-	12.74	38.22	-	-	-	-	-	-	10.61	31.84		
Φ14 АТ-У ГОСТ 10884-81	-	-	17.34	-	-	-	-	-	17.34	-	-	-	-	-	-	-	-	-		
ИЗДЕЛИЯ АРМАТУРНЫЕ	14.16	10.38	10.38	15.20	5.543	5.543	8.958	10.38	10.38	15.20	9.296	9.296	13.50	15.84	6.616	6.616	10.03	15.37		
СТАЛЬ АРМАТУРНАЯ	14.16	10.38	10.38	15.20	5.543	5.543	8.958	10.38	10.38	15.20	9.296	9.296	13.50	15.84	6.616	6.616	10.03	15.37		
КЛАСС А-Ш	3.646	-	-	3.646	-	-	-	-	-	3.646	5.252	5.252	7.003	9.338	-	-	-	3.646		
Φ6 А-Ш ГОСТ 5781-82	-	-	-	-	-	-	-	-	-	-	-	-	-	-	-	-	-	-		
Φ8 А-Ш ГОСТ 5781-82	-	-	-	-	-	-	-	-	-	-	-	-	-	-	-	-	-	-		
Φ10 А-Ш ГОСТ 5781-82	3.646	-	-	3.646	-	-	-	-	-	3.646	-	-	-	-	7.003	9.338	-	-		
КЛАСС ВР-I	10.51	10.38	10.38	11.55	5.542	5.542	8.957	10.38	10.38	11.55	4.043	4.043	6.499	6.499	6.616	6.616	10.03	11.72		
Φ3 ВР-I ГОСТ 6727-80	4.084	4.865	4.865	4.865	4.084	4.084	4.084	4.865	4.865	4.865	2.341	2.341	2.341	2.341	4.862	4.862	4.862	4.862		
Φ4 ВР-I ГОСТ 6727-80	3.659	5.511	5.511	3.412	1.458	1.458	4.873	5.511	5.511	3.412	1.702	1.702	4.158	4.158	1.754	1.754	5.169	4.087		
Φ5 ВР-I ГОСТ 6727-80	2.770	-	-	3.274	-	-	-	-	-	3.274	-	-	-	-	-	-	-	2.770		
ИЗДЕЛИЯ ЗАКЛАДНЫЕ	10.13	10.13	10.13	10.13	11.22	11.22	11.22	14.47	14.47	14.47	8.664	8.664	8.664	8.664	10.13	10.13	10.13	10.13		
СТАЛЬ АРМАТУРНАЯ	7.876	7.876	7.876	7.876	8.394	8.394	8.394	9.949	9.949	9.949	6.405	6.405	6.405	6.405	7.876	7.876	7.876	7.876		
КЛАСС А-I	7.875	7.875	7.875	7.875	8.393	8.393	8.393	9.947	9.947	9.947	6.404	6.404	6.404	6.404	7.875	7.875	7.875	7.875		
Φ6 А-I ГОСТ 5781-82	-	-	-	-	0.022	0.022	0.022	0.088	0.088	0.088	-	-	-	-	-	-	-	-		
Φ10 А-I ГОСТ 5781-82	-	-	-	-	-	-	-	-	-	-	2.858	2.858	2.858	2.858	-	-	-	-		
Φ12 А-I ГОСТ 5781-82	7.875	7.875	7.875	7.875	8.371	8.371	8.371	9.860	9.860	9.860	3.546	3.546	3.546	3.546	7.875	7.875	7.875	7.875		
СТАЛЬ ПРОКАТНАЯ	2.260	2.260	2.260	2.260	2.824	2.824	2.824	4.519	4.519	4.519	2.260	2.260	2.260	2.260	2.260	2.260	2.260	2.260		
ПОЛОСОВАЯ	2.260	2.260	2.260	2.260	2.824	2.824	2.824	4.519	4.519	4.519	2.260	2.260	2.260	2.260	2.260	2.260	2.260	2.260		
-6X100 ГОСТ 103-76	2.260	2.260	2.260	2.260	2.824	2.824	2.824	4.519	4.519	4.519	2.260	2.260	2.260	2.260	2.260	2.260	2.260	2.260		
ВСТЭрп2 ГОСТ 380-71*																				

НАИМЕНОВАНИЕ	КОЛИЧЕСТВО НА МАРКУ																	
	ПК 72	ПК 72	ПК 72	ПК 60	ПК 60	ПК 60	ПК 72	ПК 72	ПК 72	ПК 60	ПК 60	ПК 60	ПК 72	ПК 72	ПК 72	ПК 60	ПК 60	ПК 60
	.15-4	.15-6	.15-8	.15-4	.15-6	.15-8	.15-4	.15-6	.15-8	.30-4	.30-6	.30-8	.30-4	.30-6	.30-8	.30-4	.30-6	.30-8
	.5ATY	ATYT	ATYT	.5ATY	ATYT-	ATYT-	.5ATY	ATYT-	ATYT-	.5ATY	ATYT	ATYT	.5ATY	ATYT	ATYT	.5ATY	ATYT-	ATYT-
	T			T-I	I	I	T-I	I	I	T			T			T-I	I	I
МАССА СТАЛИ, кг	53.35	61.13	77.52	39.94	39.94	46.60	57.68	65.47	81.86	71.19	71.19	87.75	103.7	120.3	152.0	72.27	72.27	88.83
НАПРЯГАЕМАЯ АРМАТУРА	30.43	38.22	50.97	22.11	22.11	25.35	30.43	38.22	50.97	36.85	36.85	46.57	56.98	73.62	98.04	36.85	36.85	46.57
КЛАСС АТ-У	30.43	38.22	50.97	22.11	22.11	25.35	30.43	38.22	50.97	36.85	36.85	46.57	56.98	73.62	98.04	36.85	36.85	46.57
Φ10 АТ-У ГОСТ 10884-81	17.69	-	-	22.11	22.11	14.74	17.69	-	-	36.85	36.85	14.74	44.24	35.39	8.848	36.85	36.85	14.74
Φ12 АТ-У ГОСТ 10884-81	12.74	38.22	50.97	-	-	10.61	12.74	38.22	50.97	-	-	31.84	12.74	38.22	89.19	-	-	31.84
ИЗДЕЛИЯ АРМАТУРНЫЕ	12.78	12.78	16.42	6.616	6.616	10.03	12.78	12.78	16.42	17.52	17.52	24.35	29.86	29.86	37.15	17.52	17.52	24.35
СТАЛЬ АРМАТУРНАЯ	12.78	12.78	16.42	6.616	6.616	10.03	12.78	12.78	16.42	17.52	17.52	24.35	29.86	29.86	37.15	17.52	17.52	24.35
КЛАСС А-Ш	-	-	3.646	-	-	-	-	-	3.646	-	-	-	-	-	-	-	-	7.293
Φ10 А-Ш ГОСТ 5781-82	-	-	3.646	-	-	-	-	-	3.646	-	-	-	-	-	-	-	-	7.293
КЛАСС ВР-I	12.77	12.77	12.77	6.616	6.616	10.03	12.77	12.77	12.77	17.52	17.52	24.35	29.85	29.85	29.85	17.52	17.52	24.35
Φ3 ВР-I ГОСТ 6727-80	5.793	5.793	5.793	4.862	4.862	4.862	5.793	5.793	5.793	9.743	9.743	9.743	11.62	11.62	11.62	9.743	9.743	9.743
Φ4 ВР-I ГОСТ 6727-80	3.708	3.708	3.708	1.754	1.754	5.169	3.708	3.708	3.708	4.576	4.576	11.40	8.483	8.483	8.483	4.576	4.576	11.40
Φ5 ВР-I ГОСТ 6727-80	3.274	3.274	3.274	-	-	-	3.274	3.274	3.274	3.202	3.202	3.202	9.751	9.751	9.751	3.202	3.202	3.202
ИЗДЕЛИЯ ЗАКЛАДНЫЕ	10.13	10.13	10.13	11.22	11.22	11.22	14.47	14.47	14.47	16.82	16.82	16.82	16.82	16.82	16.82	17.91	17.91	17.91
СТАЛЬ АРМАТУРНАЯ	7.876	7.876	7.876	8.394	8.394	8.394	9.949	9.949	9.949	14.56	14.56	14.56	14.56	14.56	14.56	15.08	15.08	15.08
КЛАСС А-I	7.875	7.875	7.875	8.393	8.393	8.393	9.947	9.947	9.947	14.56	14.56	14.56	14.56	14.56	14.56	15.08	15.08	15.08
Φ6 А-I ГОСТ 5781-82	-	-	-	0.022	0.022	0.022	0.088	0.088	0.088	-	-	-	-	-	-	0.022	0.022	0.022
Φ12 А-I ГОСТ 5781-82	7.875	7.875	7.875	8.371	8.371	8.371	9.860	9.860	9.860	3.546	3.546	3.546	3.546	3.546	3.546	4.042	4.042	4.042
Φ18 А-I ГОСТ 5781-82	-	-	-	-	-	-	-	-	-	11.02	11.02	11.02	11.02	11.02	11.02	11.02	11.02	11.02
СТАЛЬ ПРОКАТНАЯ	2.260	2.260	2.260	2.824	2.824	2.824	4.519	4.519	4.519	2.260	2.260	2.260	2.260	2.260	2.260	2.824	2.824	2.824
ПОЛОСОВАЯ	2.260	2.260	2.260	2.824	2.824	2.824	4.519	4.519	4.519	2.260	2.260	2.260	2.260	2.260	2.260	2.824	2.824	2.824
-6X100 ГОСТ 103-76	2.260	2.260	2.260	2.824	2.824	2.824	4.519	4.519	4.519	2.260	2.260	2.260	2.260	2.260	2.260	2.824	2.824	2.824
ВСТЗен 2 ГОСТ 380-74*																		

НАИМЕНОВАНИЕ	КОЛИЧЕСТВО НА МАРКУ																	
	ПК 72 .30-4	ПК 72 .30-6	ПК 72 .30-8	ПР 30 .15-6	ПР 30 .15-8	ПР 60 .15-6	ПР 60 .15-8	ПР 72 .15-6	ПР 72 .15-8	ПР 30 .15-6	ПР 30 .15-8	ПР 60 .15-6	ПР 60 .15-8	ПР 72 .15-6	ПР 72 .15-8	ПР 30 .15-6	ПР 30 .15-8	ПР 60 .15-6
	.5АТУ Т-1	АТУТ- I	АТУТ- I	Т	Т	Т	Т	АТУТ	АТУТ	Т-1	Т-1	АТУТ- I	АТУТ- I	АТУТ- I	АТУТ- I	Т-2	Т-2	АТУТ- 2
МАССА СТАЛИ, КГ	108.0	124.7	156.4	31.08	33.70	69.61	80.23	110.8	146.9	36.88	39.51	75.42	86.03	116.6	152.7	30.64	33.26	69.18
НАПРЯГАЕМАЯ АРМАТУРА	56.98	73.62	98.04	-	-	25.05	35.67	57.33	62.64	-	-	25.05	35.67	57.33	62.64	-	-	25.05
КЛАСС АТ-У	56.98	73.62	98.04	-	-	25.05	35.67	57.33	62.64	-	-	25.05	35.67	57.33	62.64	-	-	25.05
Φ10 АТ-У ГОСТ 10884-81	44.24	35.39	8.848	-	-	-	-	-	-	-	-	-	-	-	-	-	-	-
Φ12 АТ-У ГОСТ 10884-81	12.74	38.22	89.19	-	-	10.61	21.22	-	-	-	-	10.61	21.22	-	-	-	-	10.61
Φ14 АТ-У ГОСТ 10884-81	-	-	-	-	-	14.44	14.44	34.69	17.34	-	-	14.44	14.44	34.69	17.34	-	-	14.44
Φ16 АТ-У ГОСТ 10884-81	-	-	-	-	-	-	-	22.65	45.29	-	-	-	-	22.65	45.29	-	-	-
ИЗДЕЛИЯ АРМАТУРНЫЕ	29.86	29.86	37.15	23.27	25.89	35.35	35.35	41.64	72.41	23.27	25.89	35.35	35.35	41.64	72.41	22.83	25.46	34.91
СТАЛЬ АРМАТУРНАЯ	29.86	29.86	37.15	23.27	25.89	35.35	35.35	41.64	72.41	23.27	25.89	35.35	35.35	41.64	72.41	22.83	25.46	34.91
КЛАСС А-Ш	-	-	7.293	11.96	14.59	9.401	9.401	11.29	45.17	11.96	14.59	9.401	9.401	11.29	45.17	11.96	14.59	9.401
Φ8 А-Ш ГОСТ 5781-82	-	-	-	4.668	-	9.401	9.401	11.29	-	4.668	-	9.401	9.401	11.29	-	4.668	-	9.401
Φ10 А-Ш ГОСТ 5781-82	-	-	7.293	7.295	14.59	-	-	-	-	7.295	14.59	-	-	-	-	7.295	14.59	-
Φ16 А-Ш ГОСТ 5781-82	-	-	-	-	-	-	-	-	45.17	-	-	-	-	-	45.17	-	-	-
КЛАСС ВР-1	29.85	29.85	29.85	11.29	11.29	25.94	25.94	30.33	27.23	11.29	11.29	25.94	25.94	30.33	27.23	10.86	10.86	25.50
Φ3 ВР-1 ГОСТ 6727-80	11.62	11.62	11.62	-	-	-	-	-	-	-	-	-	-	-	-	-	-	-
Φ4 ВР-1 ГОСТ 6727-80	8.483	8.483	8.483	6.454	6.454	8.309	8.309	9.489	8.972	6.454	6.454	8.309	8.309	9.489	8.972	6.223	6.223	8.078
Φ5 ВР-1 ГОСТ 6727-80	9.751	9.751	9.751	4.841	4.841	17.63	17.63	20.85	18.26	4.841	4.841	17.63	17.63	20.85	18.26	4.633	4.633	17.42
ИЗДЕЛИЯ ЗАКЛАДНЫЕ	21.16	21.16	21.16	7.811	7.811	9.213	9.213	11.77	11.77	13.62	13.62	15.02	15.02	17.58	17.58	7.811	7.811	9.213
СТАЛЬ АРМАТУРНАЯ	16.64	16.64	16.64	5.551	5.551	6.953	6.953	9.516	9.516	9.098	9.098	10.50	10.50	13.06	13.06	5.551	5.551	6.953
КЛАСС А-1	16.64	16.64	16.64	5.550	5.550	6.952	6.952	9.515	9.515	9.097	9.097	10.50	10.50	13.06	13.06	5.550	5.550	6.952
Φ6 А-1 ГОСТ 5781-82	0.088	0.088	0.088	-	-	-	-	-	-	-	-	-	-	-	-	-	-	-
Φ10 А-1 ГОСТ 5781-82	-	-	-	2.217	2.217	-	-	-	-	2.217	2.217	-	-	-	-	2.217	2.217	-
Φ12 А-1 ГОСТ 5781-82	5.531	5.531	5.531	3.333	3.333	6.952	6.952	3.333	3.333	6.879	6.879	10.50	10.50	6.879	6.879	3.333	3.333	6.952
Φ14 А-1 ГОСТ 5781-82	-	-	-	-	-	-	-	6.183	6.183	-	-	-	-	6.183	6.183	-	-	-
Φ18 А-1 ГОСТ 5781-82	11.02	11.02	11.02	-	-	-	-	-	-	-	-	-	-	-	-	-	-	-
СТАЛЬ ПРОКАТНАЯ	4.519	4.519	4.519	2.260	2.260	2.260	2.260	2.260	2.260	4.519	4.519	4.519	4.519	4.519	4.519	2.260	2.260	2.260
ПОЛОСОВАЯ	4.519	4.519	4.519	2.260	2.260	2.260	2.260	2.260	2.260	4.519	4.519	4.519	4.519	4.519	4.519	2.260	2.260	2.260
-6X100 ГОСТ 103-76	4.519	4.519	4.519	2.260	2.260	2.260	2.260	2.260	2.260	4.519	4.519	4.519	4.519	4.519	4.519	2.260	2.260	2.260
ВСтЗкп2 ГОСТ 380-71*																		

И.090.1-1 5-1 0000 BC

НАИМЕНОВАНИЕ	КОЛИЧЕСТВО НА МАРКУ																			
	ПР 60	ПР 72	ПР 72	ПР 30	ПР 30	ПР 60	ПР 60	ПР 72	ПР 72											
	.15-8	.15-6	.15-8	.15-6	.15-6	.15-8	.15-6	.15-6	.15-8											
АТУТ- 2	АТУТ- 2	АТУТ- 2	Т-3	Т-3	АТУТ- 3	АТУТ- 3	АТУТ- 3	АТУТ- 3												
МАССА СТАЛИ, КГ	79.79	110.3	146.4	30.96	33.59	69.50	80.11	110.7	146.7											
НАПРЯГАЕМАЯ АРМАТУРА	35.67	57.33	62.64	-	-	25.05	35.67	57.33	62.64											
КЛАСС АТ-У	35.67	57.33	62.64	-	-	25.05	35.67	57.33	62.64											
Φ12 АТ-У ГОСТ 10884-81	21.22	-	-	-	-	10.61	21.22	-	-											
Φ14 АТ-У ГОСТ 10884-81	14.44	34.69	17.34	-	-	14.44	14.44	34.69	17.34											
Φ16 АТ-У ГОСТ 10884-81	-	22.65	45.29	-	-	-	-	22.65	45.29											
ИЗДЕЛИЯ АРМАТУРНЫЕ	34.91	41.20	71.97	23.16	25.78	35.24	35.24	41.53	72.30											
СТАЛЬ АРМАТУРНАЯ	34.91	41.20	71.97	23.16	25.78	35.24	35.24	41.53	72.30											
КЛАСС А-Ш	9.401	11.29	45.17	11.96	14.59	9.401	9.401	11.29	45.17											
Φ8 А-Ш ГОСТ 5781-82	9.401	11.29	-	4.668	-	9.401	9.401	11.29	-											
Φ10 А-Ш ГОСТ 5781-82	-	-	-	7.295	14.59	-	-	-	-											
Φ16 А-Ш ГОСТ 5781-82	-	-	45.17	-	-	-	-	-	45.17											
КЛАСС ВР-І	25.50	29.90	26.79	11.18	11.18	25.83	25.83	30.22	27.12											
Φ4 ВР-І ГОСТ 6727-80	8.078	9.258	8.741	6.342	6.342	8.197	8.197	9.377	8.860											
Φ5 ВР-І ГОСТ 6727-80	17.42	20.64	18.05	4.841	4.841	17.63	17.63	20.85	18.26											
ИЗДЕЛИЯ ЗАКЛАДНЫЕ	9.213	11.77	11.77	7.811	7.811	9.213	9.213	11.77	11.77											
СТАЛЬ АРМАТУРНАЯ	6.953	9.516	9.516	5.551	5.551	6.953	6.953	9.516	9.516											
КЛАСС А-І	6.952	9.515	9.515	5.550	5.550	6.952	6.952	9.515	9.515											
Φ10 А-І ГОСТ 5781-82	-	-	-	2.217	2.217	-	-	-	-											
Φ12 А-І ГОСТ 5781-82	6.952	3.333	3.333	3.333	3.333	6.952	6.952	3.333	3.333											
Φ14 А-І ГОСТ 5781-82	-	6.183	6.183	-	-	-	-	6.183	6.183											
СТАЛЬ ПРОКАТНАЯ	2.260	2.260	2.260	2.260	2.260	2.260	2.260	2.260	2.260											
ПОЛОСОВАЯ	2.260	2.260	2.260	2.260	2.260	2.260	2.260	2.260	2.260											
-6Х100 ГОСТ 103-76	2.260	2.260	2.260	2.260	2.260	2.260	2.260	2.260	2.260											
ВСТЗеп2 ГОСТ 380-71*																				

I.090.I-I 5-I 0000BC