

ТИПОВЫЕ КОНСТРУКЦИИ, ИЗДЕЛИЯ И УЗЛЫ ЗДАНИЙ И СООРУЖЕНИЙ

СЕРИЯ 1.812.1-3

ФУНДАМЕНТЫ ЖЕЛЕЗОБЕТОННЫЕ  
ПОД ДЕРЕВЯННЫЕ  
ТРЕХШАРНИРНЫЕ РАМЫ  
СЕЛЬСКОХОЗЯЙСТВЕННЫХ ЗДАНИЙ

ВЫПУСК 1

ФУНДАМЕНТЫ. РАБОЧИЕ ЧЕРТЕЖИ

19431 - 02

ЦЕНА

ТИПОВЫЕ КОНСТРУКЦИИ, ИЗДЕЛИЯ И УЗЛЫ ЗДАНИЙ И СООРУЖЕНИЙ

СЕРИЯ 1.812.1-3

ФУНДАМЕНТЫ ЖЕЛЕЗОБЕТОННЫЕ  
ПОД ДЕРЕВЯННЫЕ  
ТРЕХШАРНИРНЫЕ РАМЫ  
СЕЛЬСКОХОЗЯЙСТВЕННЫХ ЗДАНИЙ

ВЫПУСК 1

ФУНДАМЕНТЫ. РАБОЧИЕ ЧЕРТЕЖИ

РАЗРАБОТАНЫ  
ЦНИИЭП СЕЛЬСТРОЕМ  
НАУЧНАЯ ЧАСТЬ

ЗАМ. ДИРЕКТОРА *Заренин* В. А. ЗАРЕНИН  
ЗАВ. ОТДЕЛОМ Ж.Б.К. *Мангушев* А. И. МАНГУШЕВ  
ЗАВ. ЛАБОРАТОРИЕЙ  
ОСНОВАНИЙ И ФУНДАМЕНТОВ *Жуков* Н. В. ЖУКОВ

ПРОЕКТНАЯ ЧАСТЬ  
ГЛ. ИНЖЕНЕР *Дедев* Е. М. ДЕДОВ  
ГЛ. КОНСТРУКТОР *Козинский* Ф. М. КОЗИНСКИЙ  
ГЛ. ИНЖЕНЕР ПРОЕКТА *Захарченко* К. Н. ЗАХАРЧЕНКО

С УЧАСТИЕМ  
НИИЖБ

ЗАМ. ДИРЕКТОРА *Коровин* И. Н. КОРОВИН  
ЗАВ. ЛАБОРАТОРИЕЙ *Бердичевский* Г. И. БЕРДИЧЕВСКИЙ  
ЗАВ. СЕКТОРОМ *Якушин* В. А. ЯКУШИН  
НИИОСП ИМ. Н. М. ГЕРСЕВАНОВА

ЗАМ. ДИРЕКТОРА *Ильичев* В. А. ИЛЬИЧЕВ  
ЗАМ. ЛАБОРАТОРИЕЙ *Сорочан* Е. А. СОРОЧАН

УТВЕРЖДЕНЫ И  
ВВЕДЕНЫ В ДЕЙСТВИЕ  
с 01.04.84 Госстроем  
СССР. ПРОТОКОЛОМ  
от 20.12.83 № ВА-79

| ОБОЗНАЧЕНИЕ        | НАИМЕНОВАНИЕ  | СТР. |
|--------------------|---|------|
| 1.812.1-3.1-00 ТО  | ТЕХНИЧЕСКОЕ ОПИСАНИЕ  | 3    |
| 1.812.1-3.1-01     | ФУНДАМЕНТ ВЫСОТОЙ 1,5 м<br>(1Ф 15.9.15; 2Ф 16.9.15; 3Ф 18.12.15)                        | 6    |
| 1.812.1-3.1-01 СБ  | ФУНДАМЕНТ ВЫСОТОЙ 1,5 м<br>(1Ф 15.9.15; 2Ф 16.9.15; 3Ф 18.12.15).<br>СБОРОЧНЫЙ ЧЕРТЕЖ   | 8    |
| 1.812.1-3.1-02     | ФУНДАМЕНТ ВЫСОТОЙ 1,5 м<br>(1Ф 18.12.15; 2Ф 19.12.15; 3Ф 21.12.15)                      | 11   |
| 1.812.1-3.1-02 СБ  | ФУНДАМЕНТ ВЫСОТОЙ 1,5 м<br>(1Ф 18.12.15; 2Ф 19.12.15; 3Ф 21.12.15).<br>СБОРОЧНЫЙ ЧЕРТЕЖ | 13   |
| 1.812.1-3.1-03     | ФУНДАМЕНТ ВЫСОТОЙ 1,8 м<br>(2Ф 19.12.18; 3Ф 21.9.18; 3Ф 21.12.18)                       | 15   |
| 1.812.1-3.1-03 СБ  | ФУНДАМЕНТ ВЫСОТОЙ 1,8 м<br>(2Ф 19.12.18; 3Ф 21.9.18; 3Ф 21.12.18)                       | 17   |
| 1.812.1-3.1-04     | ФУНДАМЕНТ ВЫСОТОЙ 2,1 м<br>(3Ф 21.12.21)  | 19   |
| 1.812.1-3.1-04 СБ  | ФУНДАМЕНТ ВЫСОТОЙ 2,1 м (3Ф 21.12.21).<br>СБОРОЧНЫЙ ЧЕРТЕЖ                              | 20   |
| 1.812.1-3.1-00 ВМС | ВЕДОМОСТЬ РАСХОДА СТАЛИ   | 22   |

ИНВ. И ПОДЛ. ПОДПИСЬ И ДАТА ВЗАМ. ИНВ. Л<sup>№</sup>

|                      |                   |
|----------------------|-------------------|
| НАЧ. ОТД. БИРКО      | <i>Бирко</i>      |
| ГЛ. СПЕЦ. ЗАХАРЧЕНКО | <i>Захарченко</i> |
| РУК. ГР. КОСОВАН     | <i>Косован</i>    |

## СОДЕРЖАНИЕ

1.812.1-3.1-00

| СТАДИЯ | ЛИСТ | ЛИСТОВ |
|--------|------|--------|
| Р      |      | 1      |

ЦНИИЭСельстрой

## 1. ОБЩАЯ ЧАСТЬ

1.1. Настоящий выпуск содержит рабочие чертежи железобетонных фундаментов под трехшарнирные деревянные рамы для однопролетных сельскохозяйственных производственных зданий пролетами 12, 18 и 21 м по сериям 1.822-1 и 1.822.5-4.

1.2. Номенклатура фундаментов, область их применения приведены в выпуске 0 настоящей серии.

## 2 ТЕХНИЧЕСКИЕ ТРЕБОВАНИЯ

2.1. Изготовление фундаментов предусматривается в условиях заводов железобетонных изделий или оборудованных полигонов в соответствии с требованиями действующих нормативных документов и настоящих рабочих чертежей.

2.2. Фундаменты изготавливаются в металлической разъемной опалубке плитой подошвы вверх. Выемка из формы производится за петли, расположенные в подошве. После выемки фундамента из формы петли срезаются.

2.3. Для изготовления фундаментов должен применяться бетон по прочности на сжатие М 200

2.4. Марки бетона фундаментов по морозостойкости и водонепроницаемости устанавливаются при проектировании в зависимости от климатических условий района строительства, режима эксплуатации фундаментов согласно разделу 2 главы СНиП II-21-75 и должны быть не ниже Мрз 50 и В2.

2.5. Бетон фундаментов, предназначенных для применения в условиях воздействия слабоагрессивных газовых сред должен быть нормальной плотности (Н), а в условиях воздействия среднеагрессивных газовых и слабо- или

1.812 1-3.1-00 ТД

ТЕХНИЧЕСКОЕ  
ОПИСАНИЕ

| СТАДИЯ | ЛИСТ | ЛИСТОВ |
|--------|------|--------|
| Р      | 1    | 3      |

ЦНИИЭСЕЛЬСТРОИ

|         |            |                   |
|---------|------------|-------------------|
| НАЧ ОТА | БИРКО      | <i>Бирко</i>      |
| ГЛ СПЕЦ | ЗАХАРЧЕНКО | <i>Захарченко</i> |
| РУК ГР  | КОСОВАН    | <i>Косован</i>    |
| СТ. ИНЖ | ЖУКОВА     | <i>Жукова</i>     |

СРЕДНЕАГРЕССИВНЫХ ЖИДКИХ СРЕД - ПОВЫШЕННОЙ ПЛОТНОСТИ (П).

2.6. Минимальная толщина защитного слоя бетона до любой арматуры принята 35 мм.

2.7. Плита фундамента армируется сварной сеткой, ребро и столб - пространственным каркасом.

2.8. Рабочая арматура принята из горячекатаной арматурной стали класса А-III по ГОСТ 5781-82.

2.9. В верхней части столба фундамента запроектирована закладная деталь для опирания рамы через опорный металлический башмак.

2.10. В теле фундамента запроектированы 2 отверстия, которые используются при погрузочно-разгрузочных работах и монтаже.

2.11. Проектное положение арматурных изделий и толщину защитного слоя бетона следует фиксировать прокладками из плотного цементно-песчаного раствора или пластмасс.

Применение стальных фиксаторов не допускается.

2.12. Изготовление фундаментов осуществляется в следующей последовательности:

к опалубочной форме временно крепится закладная деталь через отверстие, предусмотренное в её пластине; устанавливается пространственный каркас фундамента (КП);

укладывается арматурная сетка подошвы фундамента (С), которая в местах пересечения с пространственным каркасом фиксируется вязальной проволокой;

ставятся и привязываются вязальной проволокой

ИНВ. И ПОДЛ. ПОДПИСЬ И ДАТА ВЗАМ. ИНВ. №

1.812.1 - 3.1 - 00ТО

Лист

2

к сетке (С) и каркасу (КП) строповочные петли ;  
укладывается бетонная смесь.

2.13. Внешний вид и качество поверхностей, допускаемые отклонения от проектных размеров, положение арматурных и закладных изделий и другие технические требования должны соответствовать требованиям ГОСТ 13015-75 „Изделия железобетонные и бетонные. Общие технические требования“.

2.14. При изготовлении фундаментов должен осуществляться операционный контроль.

2.15. В холодное время года, когда возможно замедление роста прочности бетона, фундаменты отпускаются потребителю при достижении бетоном 100% проектной прочности. В остальное время года фундаменты отпускаются после достижения бетоном не менее 70% прочности на сжатие, при условии, что к моменту передачи нагрузки бетон наберет полную проектную прочность.

### 3. Правила приемки, методы контроля и испытаний

3.1. Правила приемки и методы контроля и испытаний должны отвечать требованиям :

ГОСТ 13015.1 - 81 „Конструкции и изделия бетонные и железобетонные сборные. Правила приемки“;

ГОСТ 13015.2 - 81 „Конструкции и изделия бетонные и железобетонные сборные. Правила маркировки“;

ГОСТ 13015.3 - 81 „Конструкции и изделия бетонные и железобетонные сборные. Документ о качестве“.

ИНВ. И ПРОД. ПОДПИСЬ И ДАТА ВЗАМ. ИНВ. №

1. 812.1 - 3.1 - 00ТО

ЛИСТ

3

| ФОРМАТ | ЗОНА | Поз. | ОБОЗНАЧЕНИЕ          | НАИМЕНОВАНИЕ                | КОЛ. НА ИСПОЛН. 1.812.1-3.1-01 - |            |            |             |  |  |  | ПРИМЕЧАНИЕ |  |
|--------|------|------|----------------------|-----------------------------|----------------------------------|------------|------------|-------------|--|--|--|------------|--|
|        |      |      |                      |                             | -                                | 01         | 02         |             |  |  |  |            |  |
|        |      |      |                      | <u>ДОКУМЕНТАЦИЯ</u>         |                                  |            |            |             |  |  |  |            |  |
| А4     |      |      | 1.812.1-3.1-01 СБ    | СБОРОЧНЫЙ ЧЕРТЕЖ            | X                                | X          | X          |             |  |  |  |            |  |
| А4     |      |      | 1.812.1-3.1-00 ТО    | ТЕХНИЧЕСКОЕ ОПИСАНИЕ        | X                                | X          | X          |             |  |  |  |            |  |
| А4     |      |      | 1.812.1-3.1-00 ВМС   | ВЕДОМОСТЬ РАСХОДА СТАЛИ     | X                                | X          | X          |             |  |  |  |            |  |
|        |      |      |                      | <u>СБОРОЧНЫЕ ЕДИНИЦЫ</u>    |                                  |            |            |             |  |  |  |            |  |
| А4     | 1    |      | 1.812.1-3.2-1.0.0.00 | КАРКАС ПРОСТРАНСТВЕННЫЙ КП1 | 1                                |            |            |             |  |  |  |            |  |
|        |      |      | -01                  | ———— " ————— КП2            |                                  | 1          |            |             |  |  |  |            |  |
|        |      |      | -02                  | ———— " ————— КП3            |                                  |            | 1          |             |  |  |  |            |  |
|        |      |      |                      |                             |                                  |            |            |             |  |  |  |            |  |
|        |      |      |                      |                             | МАРКА                            | 1Ф 15.9.15 | 2Ф 16.9.15 | 3Ф 18.12.15 |  |  |  |            |  |

19431-02 7

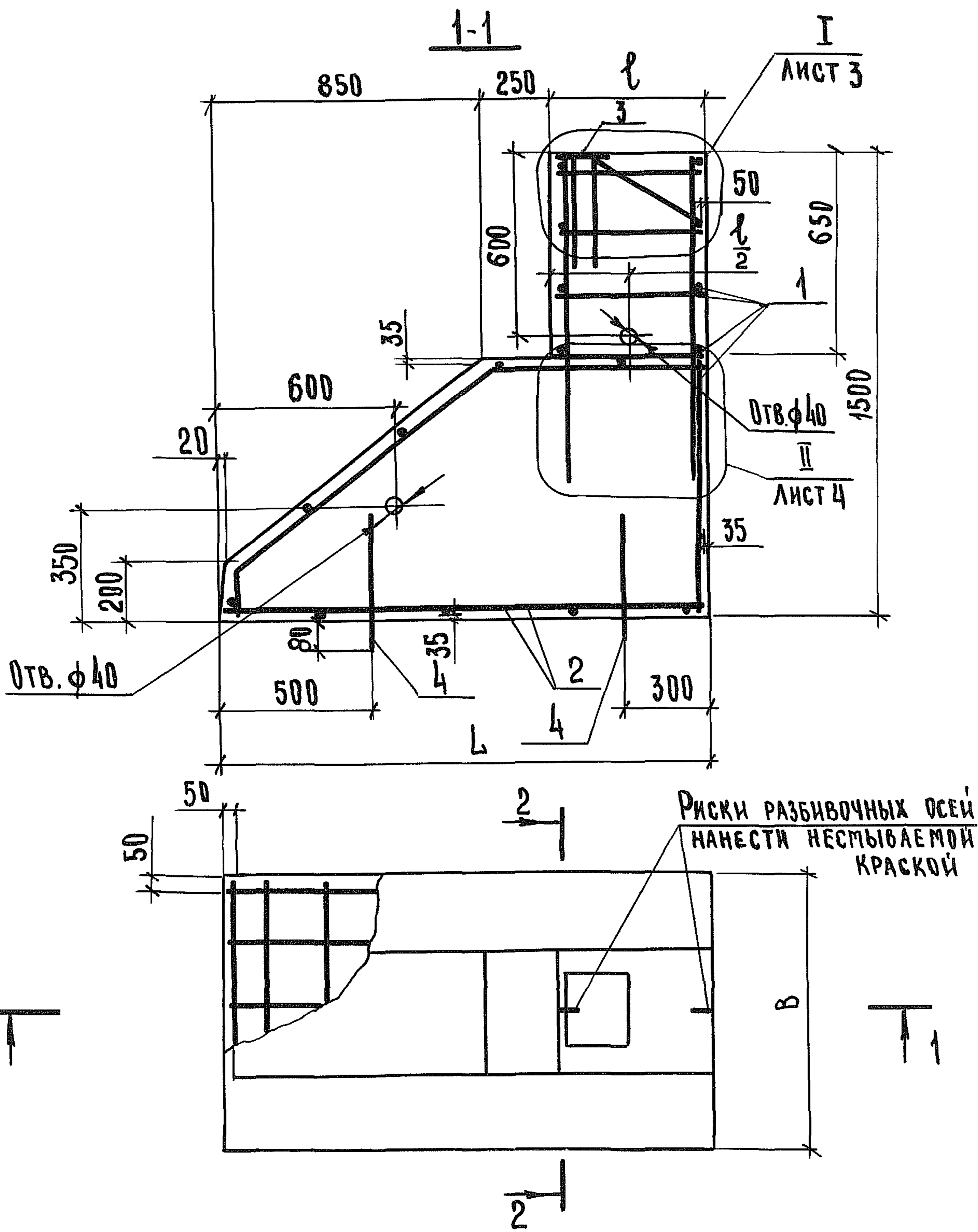
|           |            |                   |  |  |                |      |        |
|-----------|------------|-------------------|--|--|----------------|------|--------|
|           |            |                   |  | 1.812.1-3.1-01   |                |      |        |
| НАЧ. ОТД. | БИРКО      | <i>Бирко</i>      |  | ФУНДАМЕНТ ВЫСОТОЙ 1,5м<br>(1Ф 15.9.15; 2Ф 16.9.15;<br>3Ф 18.12.15) | СТАДИЯ         | ЛИСТ | ЛИСТОВ |
| ГЛ. СПЕЦ. | ЗАХАРЧЕНКО | <i>Захарченко</i> |  |  | Р              | 1    | 2      |
| РУК. ГР.  | КОСОВАН    | <i>Косован</i>    |  |  | ЦНИИЭСЕЛЬСТРОИ |      |        |
| СТ. ИНЖ.  | ЖУКОВА     | <i>Жукова</i>     |  |  |                |      |        |

|             |                |            |
|-------------|----------------|------------|
| ИНВ.Л ПОДЛ. | ПОДПИСЬ И ДАТА | ВЗАМ.ИНВ.Л |
|             |                |            |

| ФОРМАТ | ЗОНА | ПОЗ. | ОБОЗНАЧЕНИЕ                  | НАИМЕНОВАНИЕ             | КОЛ. НА ИСПОЛН. 1.812.1-3.1-01- |      |      |  |  |  |  | ПРИМЕЧАНИЕ |  |                |
|--------|------|------|------------------------------|--------------------------|---------------------------------|------|------|--|--|--|--|------------|--|----------------|
|        |      |      |                              |                          | -                               | 01   | 02   |  |  |  |  |            |  |                |
| А4     |      | 2    | 1.812.1-3.2-0.0.2.00         | СЕТКА АРМАТУРНАЯ С1      | 1                               |      |      |  |  |  |  |            |  |                |
|        |      |      | -01                          | ————— " ————— С2         |                                 | 1    |      |  |  |  |  |            |  |                |
|        |      |      | -03                          | ————— " ————— С4         |                                 |      | 1    |  |  |  |  |            |  |                |
| А4     |      | 3    | 1.812.1-3.2-0.0.3.00         | ИЗДЕЛИЕ ЗАКЛАДНОЕ МН1    | 1                               |      |      |  |  |  |  |            |  |                |
|        |      |      | -01                          | МН2                      |                                 | 1    |      |  |  |  |  |            |  |                |
|        |      |      | -02                          | МН3                      |                                 |      | 1    |  |  |  |  |            |  |                |
|        |      |      |                              | <u>ДЕТАЛИ</u>            |                                 |      |      |  |  |  |  |            |  |                |
| А4     |      | 4    | СЕРИЯ 1.400-9, ВЫП.1 ЛИСТ 10 | ПЕТЛЯ СТРОПОВОЧНАЯ УП1-6 | 2                               | 2    |      |  |  |  |  |            |  |                |
|        |      |      | ————— " ————— ЛИСТ 11        | ————— " ————— УП1-8      |                                 |      | 2    |  |  |  |  |            |  |                |
|        |      |      |                              | <u>МАТЕРИАЛЫ</u>         |                                 |      |      |  |  |  |  |            |  |                |
|        |      |      |                              | БЕТОН М200               | 0,64                            | 0,71 | 0,91 |  |  |  |  |            |  | м <sup>3</sup> |

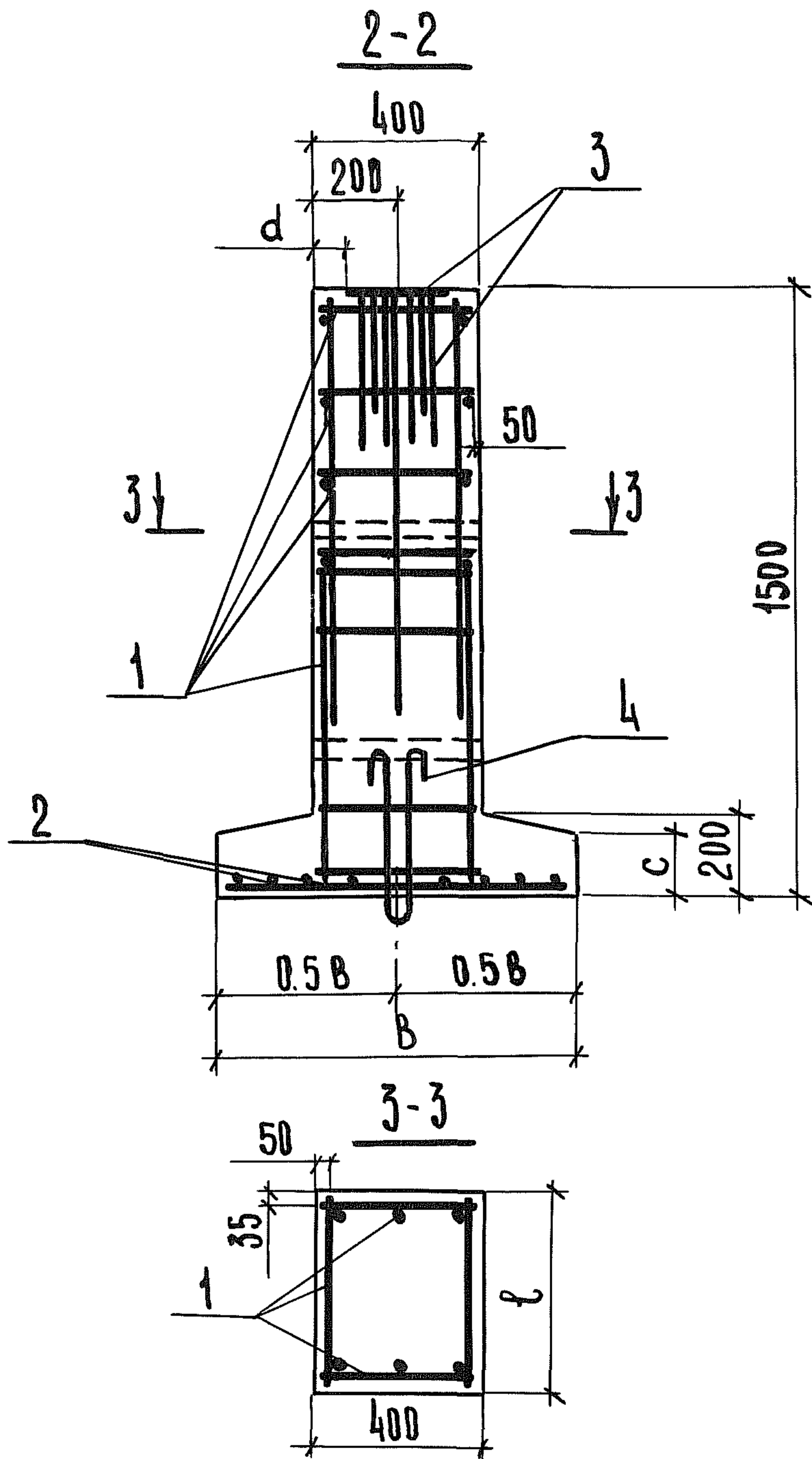
19431-02 8





Таблицу исполнений см. на листе 2.

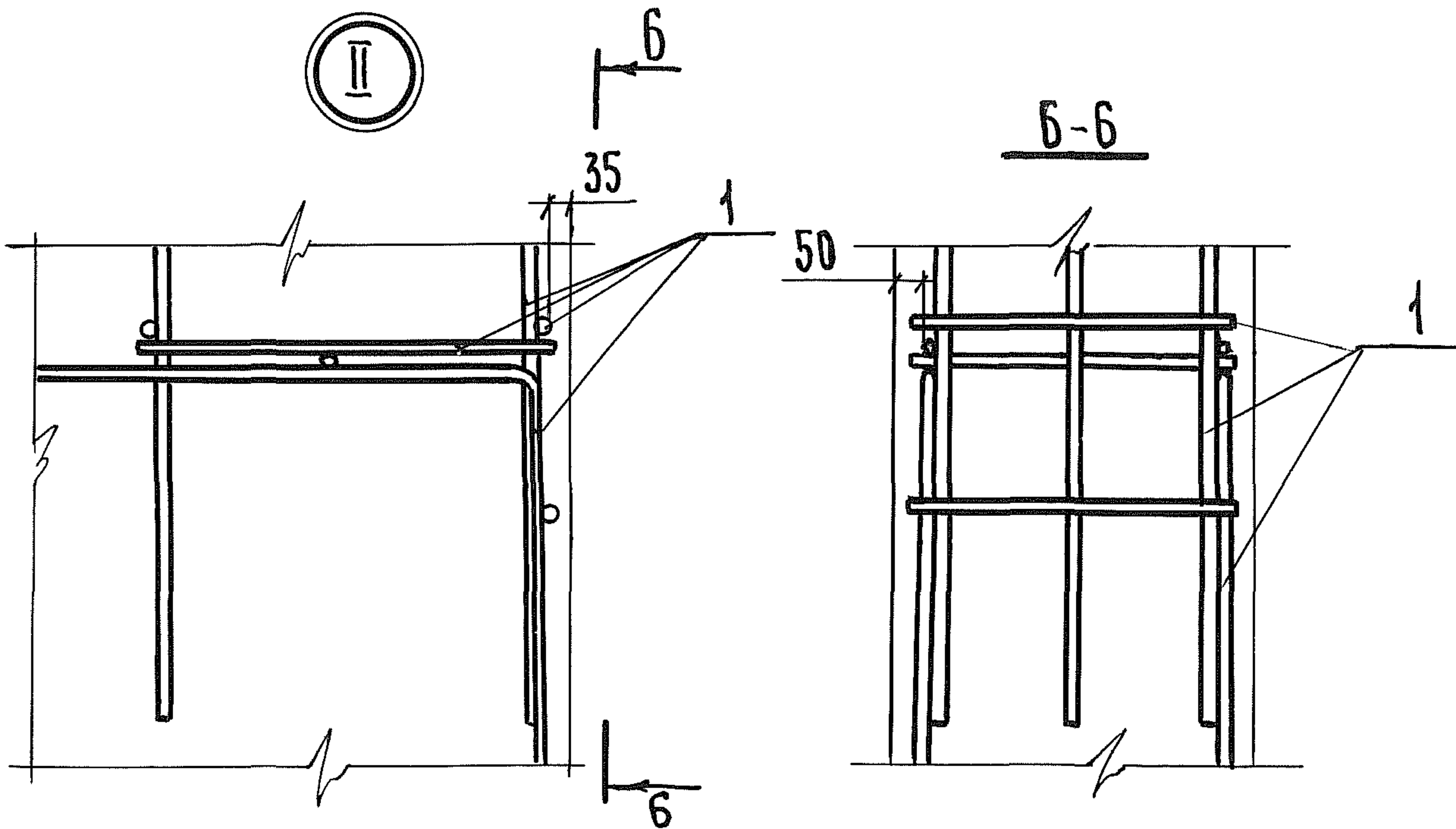
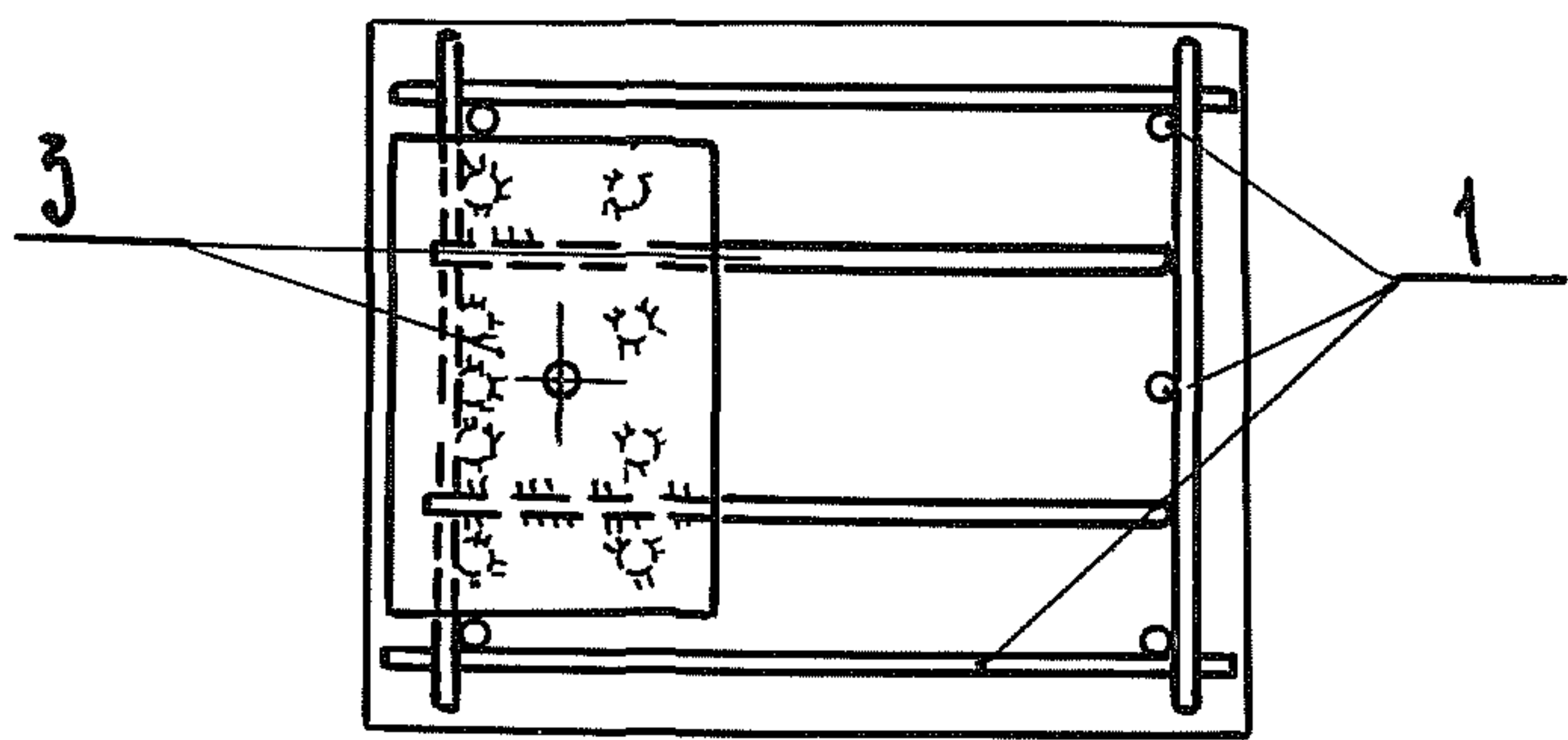
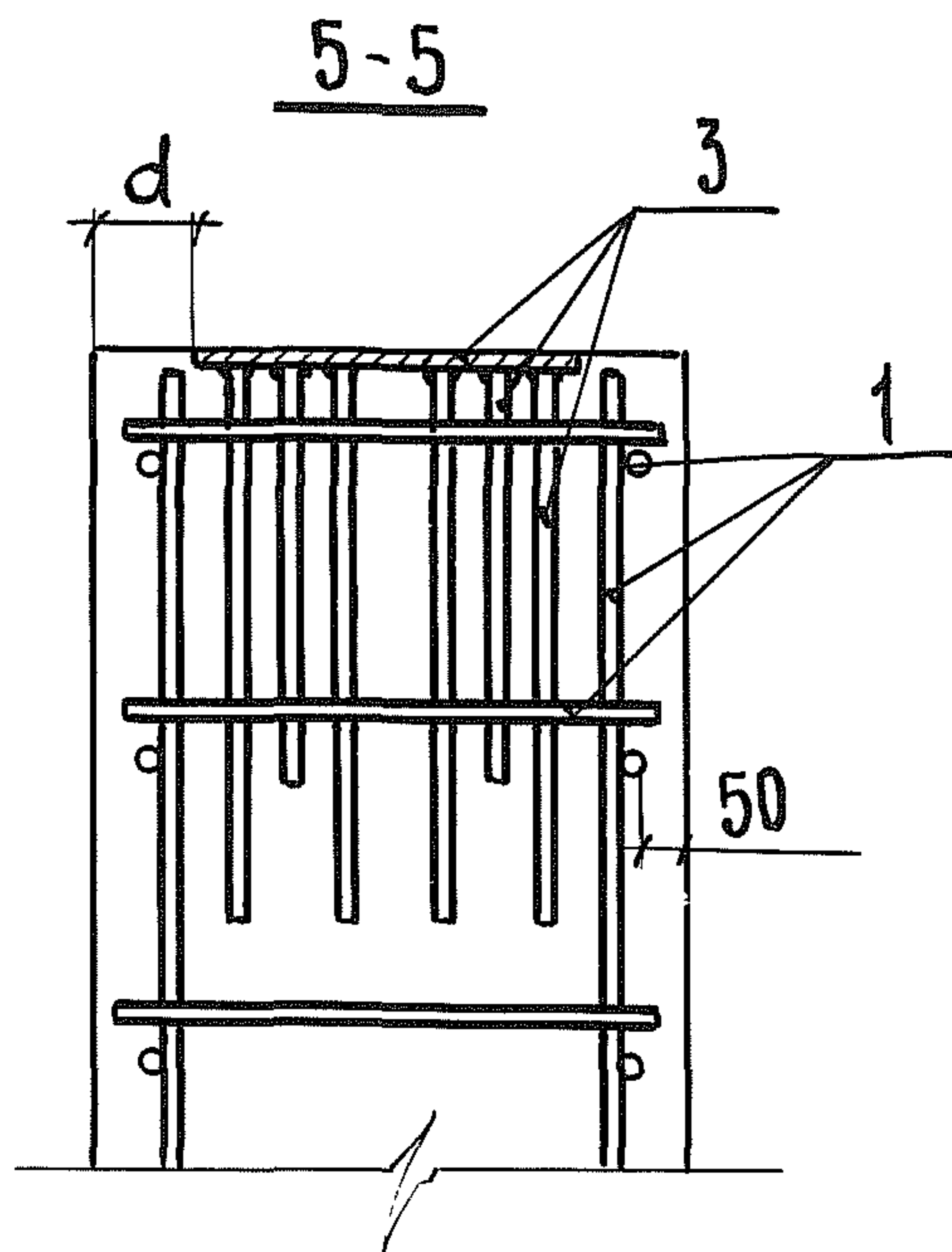
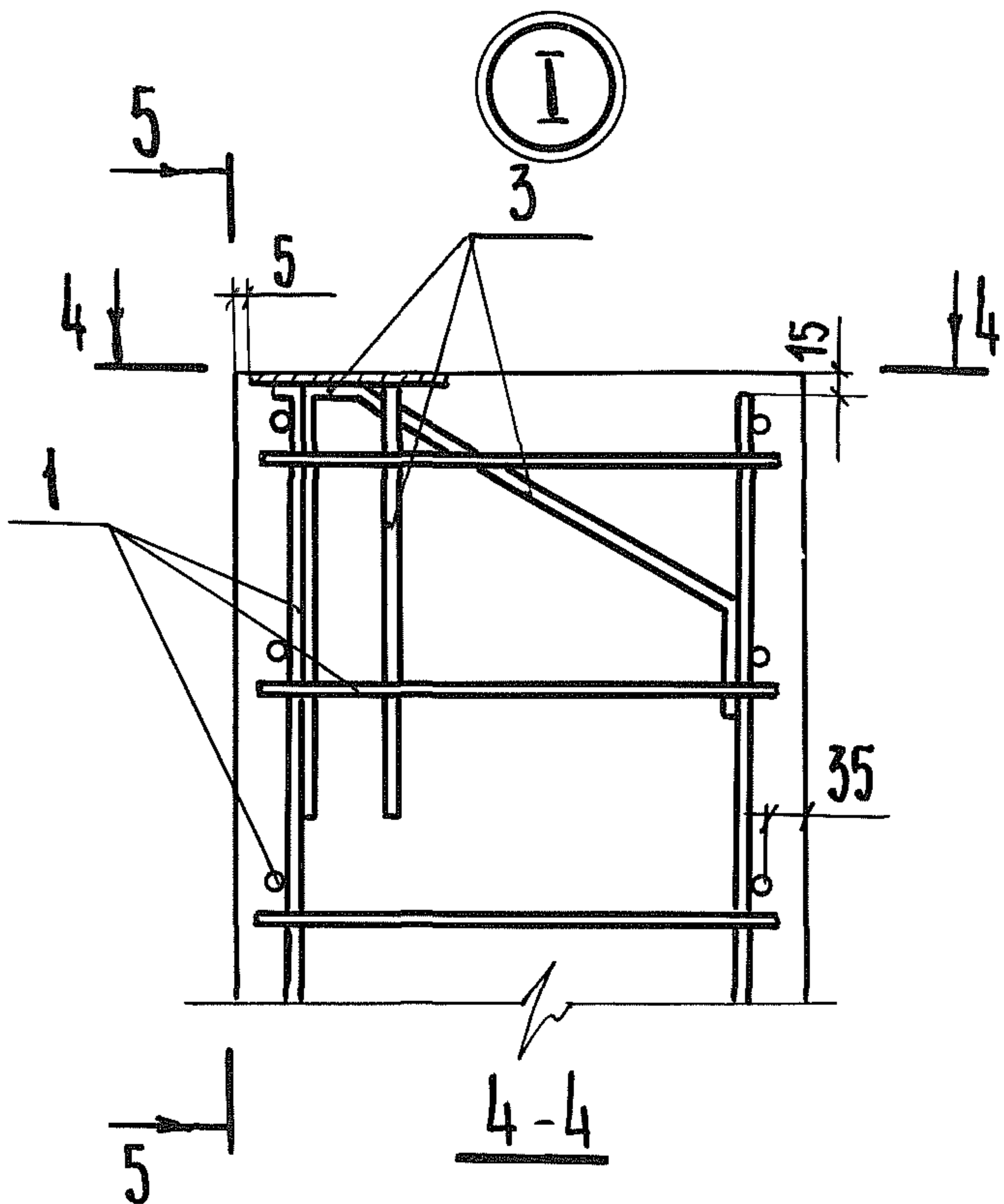
|               |                |                   |  |             |                    |
|---------------|----------------|-------------------|--|-------------|--------------------|
| ИНВ. Л. ПОДЛ. | ПОДПИСЬ И ДАТА | ВЗАМ. ИНВ. №      | 1. 812.1- 3.1 - 01 СБ  |             |                    |
|               |                |                   | ФУНДАМЕНТ ВЫСОТОЙ 1,5 м<br>(1ф 15.9.15; 2ф 16.9.15;<br>3ф 18.12.15).<br>СБОРОЧНЫЙ ЧЕРТЕЖ | СТАДИЯ<br>Р | МАССА<br>СМ. ТАБЛ. |
| НАЧ. ОТД.     | БИРКО          | <i>Бирко</i>      | ЛИСТ 1 / ЛИСТОВ 3  |             |                    |
| ГЛ. СПЕЦ.     | ЗАХАРЧЕНКО     | <i>Захарченко</i> | ЦНИИ ЭПСЕЛЬСТРОИ   |             |                    |
| РУК. ГР.      | КОСОВАН        | <i>Косован</i>    |  |             |                    |
| СТ. ИНЖ.      | ЖУКОВА         | <i>Жукова</i>     |  |             |                    |



| ОБОЗНАЧЕНИЕ    | МАРКА       | РАЗМЕРЫ, мм |      |     |     |    | МАССА, кг |
|----------------|-------------|-------------|------|-----|-----|----|-----------|
|                |             | L           | B    | ℓ   | c   | d  |           |
| 1.812.1-3.1-01 | 1φ 15.9.15  | 1500        | 900  | 400 | 175 | 90 | 1,60      |
| - 01           | 2φ 16.9.15  | 1600        | 900  | 500 | 175 | 80 | 1,77      |
| - 02           | 3φ 18.12.15 | 1800        | 1200 | 700 | 160 | 65 | 2,34      |

ИНВ. № ПОДАЛ. ПОДПИСЬ И ДАТА ВЗАМ. ИНВ. №

|                   |           |
|-------------------|-----------|
| 1.812.1-3.1-01 СБ | ЛИСТ<br>2 |
|-------------------|-----------|



ИНВ. № ПОДАЛ. ПОДПИСЬ И ДАТА ВЗАМ. ИМВ. №

1.812.1-3.1-01 СБ

Лист 3

|              |                |              |
|--------------|----------------|--------------|
| ИНВ. № ПОДЛ. | ПОДПИСЬ И ДАТА | ВЗАМ. ИНВ. № |
|              |                |              |

| ФОРМАТ | ЗОНА | ПОЗ. | ОБОЗНАЧЕНИЕ               | НАИМЕНОВАНИЕ                | КОЛ. НА ИСПОЛН. 1.812.1-3.1-02 - |             |             |             |  |  |  | ПРИМЕЧАНИЕ |  |  |
|--------|------|------|---------------------------|-----------------------------|----------------------------------|-------------|-------------|-------------|--|--|--|------------|--|--|
|        |      |      |                           |                             | -                                | 01          | 02          |             |  |  |  |            |  |  |
|        |      |      |                           | <u>ДОКУМЕНТАЦИЯ</u>         |                                  |             |             |             |  |  |  |            |  |  |
| A4     |      |      | 1.812.1-3.1-02 СБ         | СБОРОЧНЫЙ ЧЕРТЕЖ            | ×                                | ×           | ×           |             |  |  |  |            |  |  |
| A4     |      |      | 1.812.1-3.1-01 СБ, ЛИСТ 3 | УЗЕЛ I, II                  | ×                                | ×           | ×           |             |  |  |  |            |  |  |
| A4     |      |      | 1.812.1-3.1-00 ТО         | ТЕХНИЧЕСКОЕ ОПИСАНИЕ        | ×                                | ×           | ×           |             |  |  |  |            |  |  |
| A4     |      |      | 1.812.1-3.1-00 ВМС        | ВЕДОМОСТЬ РАСХОДА СТАЛИ     | ×                                | ×           | ×           |             |  |  |  |            |  |  |
|        |      |      |                           | <u>СБОРОЧНЫЕ ЕДИНИЦЫ</u>    |                                  |             |             |             |  |  |  |            |  |  |
| A4     |      | 1    | 1.812.1-3.2-1.0.0.00-03   | КАРКАС ПРОСТРАНСТВЕННЫЙ КР4 | 1                                |             |             |             |  |  |  |            |  |  |
|        |      |      | - 04                      | ———— " ————— КР5            |                                  | 1           |             |             |  |  |  |            |  |  |
|        |      |      | - 05                      | ———— " ————— КР6            |                                  |             | 1           |             |  |  |  |            |  |  |
|        |      |      |                           |                             |                                  |             |             |             |  |  |  |            |  |  |
|        |      |      |                           |                             | МАРКА                            | 1Ф 18.12.15 | 2Ф 19.12.15 | 3Ф 21.12.15 |  |  |  |            |  |  |

19491-02 12

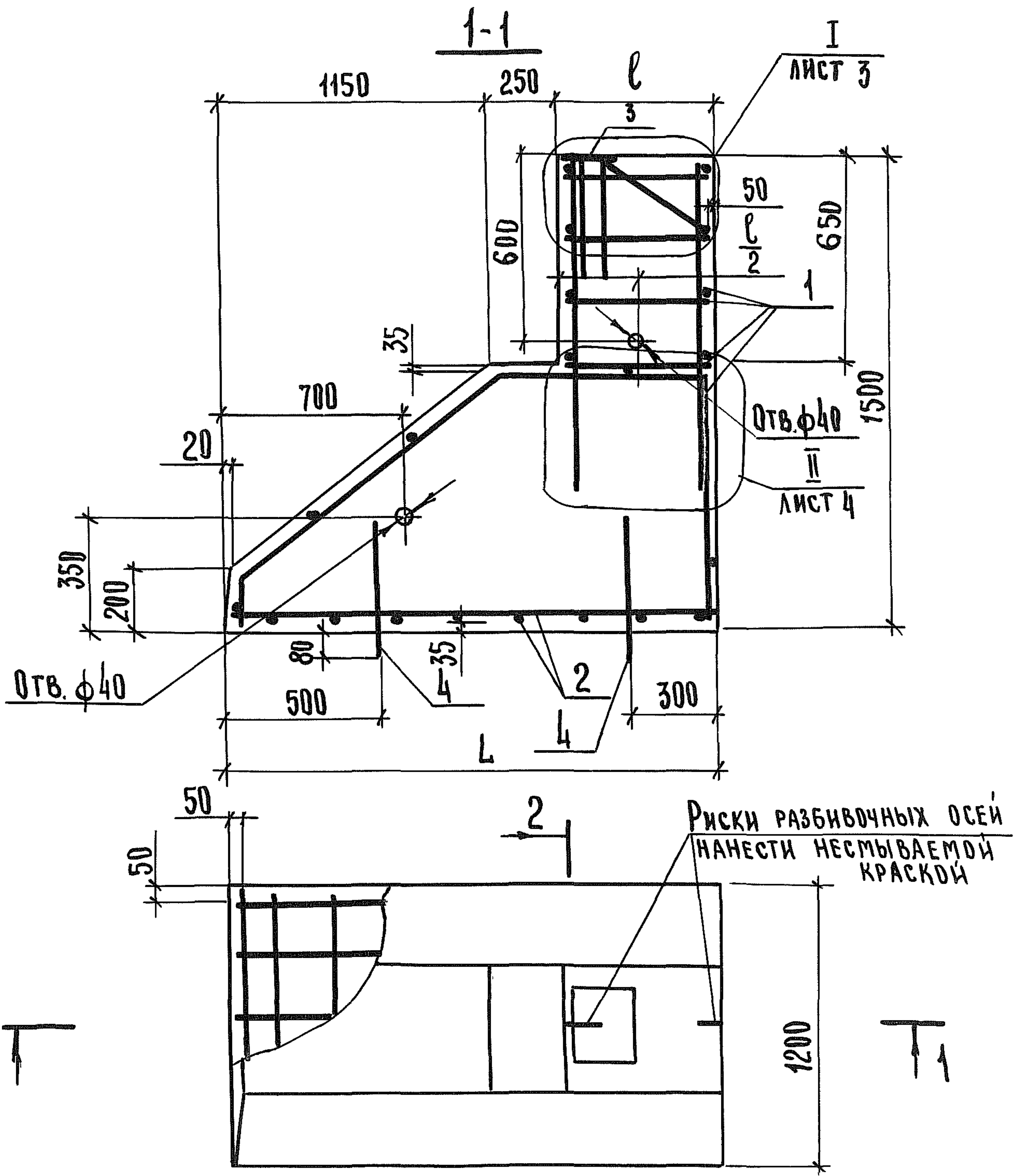
|           |             |                   |  |   |                |      |        |
|-----------|-------------|-------------------|--|---|----------------|------|--------|
|           |             |                   |  | 1.812.1-3.1-02  |                |      |        |
| НАЧ. ОТД. | БИРКО       | <i>Бирко</i>      |  | ФУНДАМЕНТ ВЫСОТОЙ 1,5 м<br>(1Ф 18.12.15; 2Ф 19.12.15;<br>3Ф 21.12.15) | СТАДИЯ         | ЛИСТ | ЛИСТОВ |
| ГЛ. СПЕЦ. | ЗАХАРЧЕНКО  | <i>Захарченко</i> |  |   | Р              | 1    | 2      |
| РУК. ГР.  | КОСОВАН     | <i>Косован</i>    |  |   | ЦНИИЭСЕЛЬСТРОИ |      |        |
| СТ. ИНЖ.  | ВОЛОДЕНКОВА | <i>Волденкова</i> |  |   |                |      |        |

|              |                |              |
|--------------|----------------|--------------|
| ИНВ. № ПОДЛ. | ПОДПИСЬ И ДАТА | ВЗАМ. ИНВ. № |
|              |                |              |

| ФОРМАТ | ЗОНА | ПОР. | ОБОЗНАЧЕНИЕ                   | НАИМЕНОВАНИЕ             | КОЛ. НА ИСПОЛН. 1.812.1-3.1-02- |      |      |  |  |  |  |  | ПРИМЕЧАНИЕ |  |                |
|--------|------|------|-------------------------------|--------------------------|---------------------------------|------|------|--|--|--|--|--|------------|--|----------------|
|        |      |      |                               |                          | -                               | 01   | 02   |  |  |  |  |  |            |  |                |
| А4     |      | 2    | 1.812.1-3.2-0.0.2.00-03       | СЕТКА АРМАТУРНАЯ С4      | 1                               |      |      |  |  |  |  |  |            |  |                |
|        |      |      | -04                           | —————"———— С5            |                                 | 1    |      |  |  |  |  |  |            |  |                |
|        |      |      | -05                           | —————"———— С6            |                                 |      | 1    |  |  |  |  |  |            |  |                |
| А4     |      | 3    | 1.812.1-3.2-0.0.3.00          | ИЗДЕЛИЕ ЗАКЛАДНОЕ МН1    | 1                               |      |      |  |  |  |  |  |            |  |                |
|        |      |      | -01                           | —————"———— МН2           |                                 | 1    |      |  |  |  |  |  |            |  |                |
|        |      |      | -02                           | —————"———— МН3           |                                 |      | 1    |  |  |  |  |  |            |  |                |
|        |      |      |                               | <u>ДЕТАЛИ</u>            |                                 |      |      |  |  |  |  |  |            |  |                |
| А4     |      | 4    | СЕРИЯ 1.400-9, ВЫП.1, ЛИСТ 10 | ПЕТЛЯ СТРОПОВОЧНАЯ УП1-6 | 2                               |      |      |  |  |  |  |  |            |  |                |
|        |      |      | —————"———— ЛИСТ 11            | —————"———— УП1-8         |                                 | 2    | 2    |  |  |  |  |  |            |  |                |
|        |      |      |                               | <u>МАТЕРИАЛЫ</u>         |                                 |      |      |  |  |  |  |  |            |  |                |
|        |      |      |                               | БЕТОН М 200              | 0,82                            | 0,90 | 1,04 |  |  |  |  |  |            |  | М <sup>3</sup> |

19431-02 13

|                |           |
|----------------|-----------|
| 1.812.1-3.1-02 | ЛИСТ<br>2 |
|----------------|-----------|



Таблицу исполнений см. на листе 2.

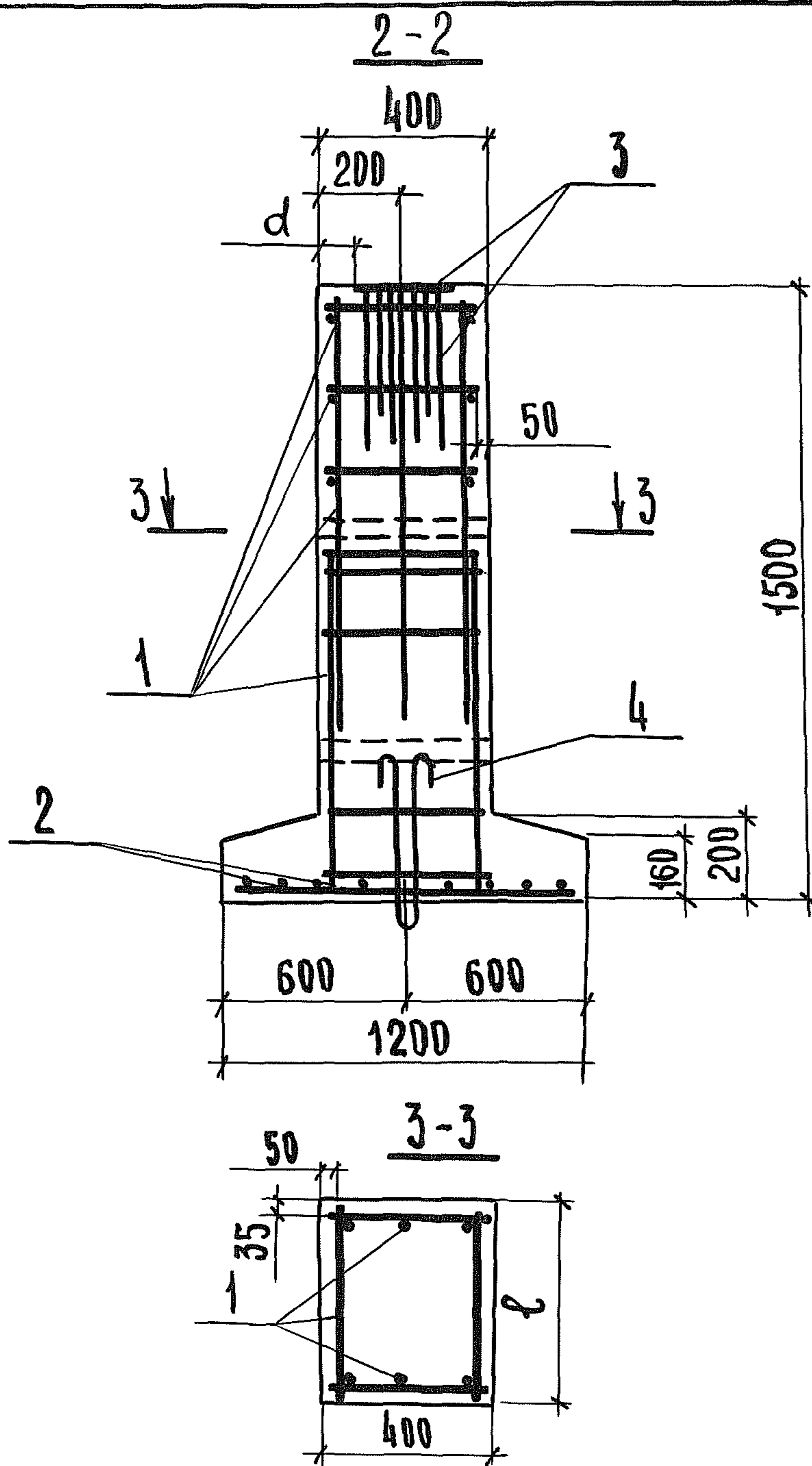
1. 812. 1-3.1-02 СБ

Фундамент высотой 1,5 м  
(1ф 18.12.15; 2ф 19.12.15;  
3ф 21.12.15).  
СБОРОЧНЫЙ ЧЕРТЕЖ

| СТАДИЯ | МАССА    | МАСШТАБ |
|--------|----------|---------|
| Р      | см.табл. | 1:20    |
| Лист 1 | Листов 2 |         |

ЦНИИЭПсельстрой

|   |           |            |                   |
|---|-----------|------------|-------------------|
| ИНВ. ПОДАЛ. ПОДПИСЬ И ДАТА<br>ВЗАМ. ИНВ. Л <sup>№</sup> | НАЧ. ОТД. | БИРКО      | <i>Бирко</i>      |
|   | ГЛ. СПЕЦ. | ЗАХАРЧЕНКО | <i>Захарченко</i> |
|   | РУК. ГР.  | КОСОВАН    | <i>Косован</i>    |
|   | СТ. ИНЖ.  | ЖУКОВА     | <i>Жукова</i>     |



| ИНВ. И ПОДЛ. ПОДПИСЬ И ДАТА ВЗАМ. ИНВ. № | ОБОЗНАЧЕНИЕ    | МАРКА       | РАЗМЕРЫ, мм |     |    | МАССА, т  |
|--|----------------|-------------|-------------|-----|----|-----------|
|  |                |             | L           | ℓ   | d  |           |
|  | 1.812.1-3.1-02 | 1φ 18.12.15 | 1800        | 400 | 90 | 2,05      |
|  | -01            | 2φ 19.12.15 | 1900        | 500 | 80 | 2,24      |
|  | -02            | 3φ 21.12.15 | 2100        | 700 | 65 | 2,61      |
| 1.812.1-3.1-02 СБ                        |                |             |             |     |    | ЛИСТ<br>2 |

|             |                |                         |
|-------------|----------------|-------------------------|
| ИНВ.Л ПОДЛ. | ПОДПИСЬ И ДАТА | ВЗАМ.ИНВ.Л <sup>9</sup> |
|             |                |                         |

| ФОРМАТ | ЗОНА | ПОЗ. | ОБОЗНАЧЕНИЕ               | НАИМЕНОВАНИЕ                | КОЛ. НА ИСПОЛН. 1.812.1-3.1-03 - |            |             |  |  |  |  | ПРИМЕЧАНИЕ |  |  |
|--------|------|------|---------------------------|-----------------------------|----------------------------------|------------|-------------|--|--|--|--|------------|--|--|
|        |      |      |                           |                             | -                                | 01         | 02          |  |  |  |  |            |  |  |
|        |      |      |                           | <u>ДОКУМЕНТАЦИЯ</u>         |                                  |            |             |  |  |  |  |            |  |  |
| A4     |      |      | 1.812.1-3.1-03 СБ         | СБОРОЧНЫЙ ЧЕРТЕЖ            | X                                | X          | X           |  |  |  |  |            |  |  |
| A4     |      |      | 1.812.1-3.1-01 СБ, ЛИСТ 3 | УЗЕЛ I, II                  | X                                | X          | X           |  |  |  |  |            |  |  |
| A4     |      |      | 1.812.1-3.1-00 ТО         | ТЕХНИЧЕСКОЕ ОПИСАНИЕ        | X                                | X          | X           |  |  |  |  |            |  |  |
| A4     |      |      | 1.812.1-3.1-00 ВМС        | ВЕДОМОСТЬ РАСХОДА СТАЛИ     | X                                | X          | X           |  |  |  |  |            |  |  |
|        |      |      |                           | <u>СБОРОЧНЫЕ ЕДИНИЦЫ</u>    |                                  |            |             |  |  |  |  |            |  |  |
| A4     | 1    |      | 1.812.1-3.2-1.0.0.00-06   | КАРКАС ПРОСТРАНСТВЕННЫЙ КП7 | 1                                |            |             |  |  |  |  |            |  |  |
|        |      |      | -07                       | —————"———— КП8              |                                  | 1          | 1           |  |  |  |  |            |  |  |
| A4     | 2    |      | 1.812.1-3.2-0.0.2.00-02   | СЕТКА АРМАТУРНАЯ С3         |                                  | 1          |             |  |  |  |  |            |  |  |
|        |      |      | 04                        | —————"———— С5               | 1                                |            |             |  |  |  |  |            |  |  |
|        |      |      |                           | МАРКА                       | 2Ф 19.12.18                      | 3Ф 21.9.18 | 3Ф 21.12.18 |  |  |  |  |            |  |  |

19431-02 16

|           |            |                   |  |                |      |        |
|-----------|------------|-------------------|--|----------------|------|--------|
|           |            |                   | 1.812.1-3.1-03   |                |      |        |
| НАЧ. ОТД. | БИРКО      | <i>Бирко</i>      | ФУНДАМЕНТ ВЫСОТОЙ 1,8 м<br>(2Ф 19.12.18; 3Ф 21.9.18;<br>3Ф 21.12.18) | СТАДИЯ         | ЛИСТ | ЛИСТОВ |
| ГЛ. СПЕЦ. | ЗАХАРЧЕНКО | <i>Захарченко</i> |  | Р              | 1    | 2      |
| РУК. ГР.  | КОСОВАН    | <i>Косован</i>    |  | ЦНИИЭСЕЛЬСТРОЙ |      |        |
| СТ. ИНЖ.  | ЖУКОВА     | <i>Жукова</i>     |  |                |      |        |

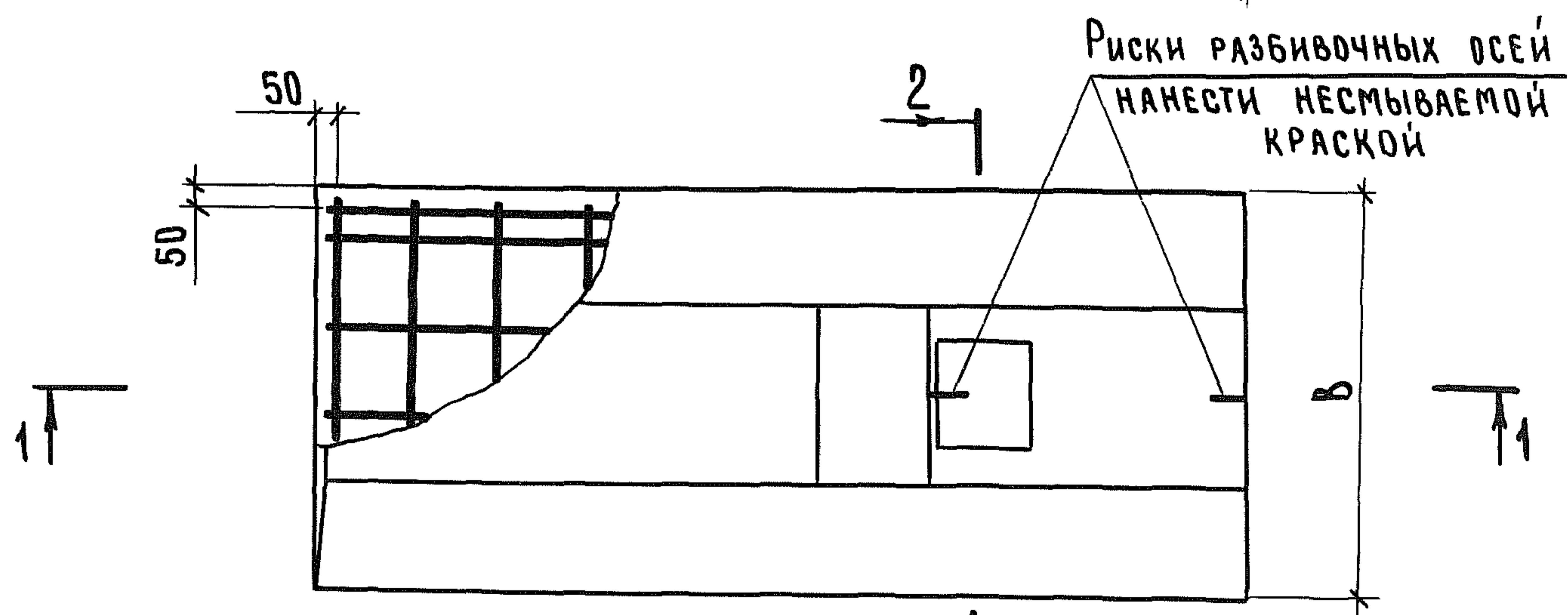
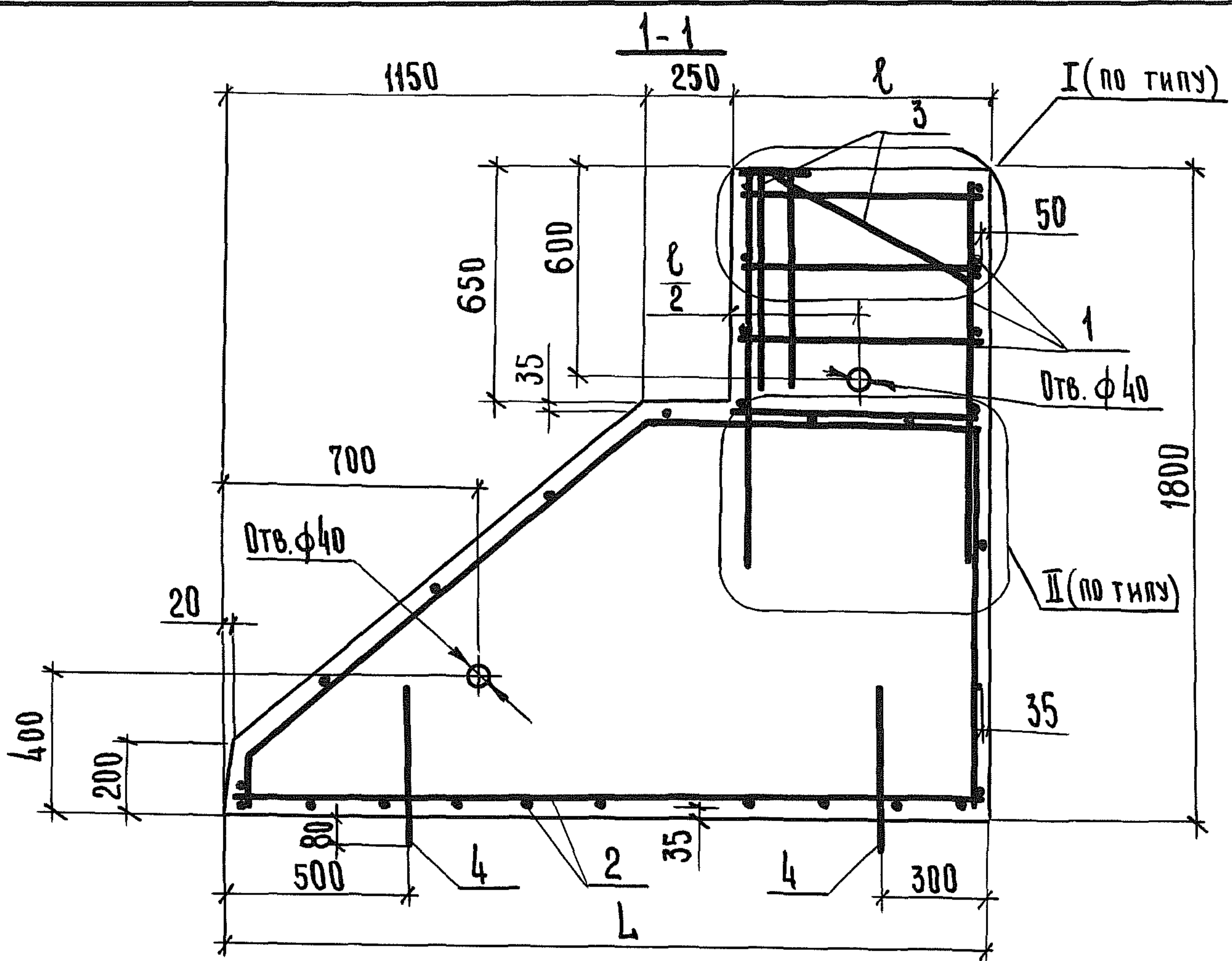


|              |                |              |
|--------------|----------------|--------------|
| ИНВ. И ПОДЛ. | ПОДПИСЬ И ДАТА | ВЗАМ. ИНВ. И |
|              |                |              |

| ФОРМАТ | ЗОНА | ПОЗ. | ОБОЗНАЧЕНИЕ                   | НАИМЕНОВАНИЕ             | КОЛ. НА ИСПОЛН. 1.812.1-3.1-03- |      |      |  |  |  |  |  | ПРИМЕЧАНИЕ |  |    |
|--------|------|------|-------------------------------|--------------------------|---------------------------------|------|------|--|--|--|--|--|------------|--|----|
|        |      |      |                               |                          | -                               | 01   | 02   |  |  |  |  |  |            |  |    |
| А4     |      | 2    | 1.812.1-3.2-0.0.2.00-05       | СЕТКА АРМАТУРНАЯ С6      |                                 |      | 1    |  |  |  |  |  |            |  |    |
| А4     |      | 3    | 1.812.1-3.2-0.0.3.00-01       | ИЗДЕЛИЕ ЗАКЛАДНОЕ МН2    | 1                               |      |      |  |  |  |  |  |            |  |    |
|        |      |      | - 02                          | — " — МН3                |                                 | 1    | 1    |  |  |  |  |  |            |  |    |
|        |      |      |                               | <u>ДЕТАЛИ</u>            |                                 |      |      |  |  |  |  |  |            |  |    |
| А4     |      | 4    | СЕРИЯ 1.400-9, ВЫП.1, ЛИСТ 11 | ПЕТЛЯ СТРОПОВОЧНАЯ УП1-8 | 2                               | 2    |      |  |  |  |  |  |            |  |    |
| А4     |      |      | — " — ЛИСТ 12                 | — " — УП1-10             |                                 |      | 2    |  |  |  |  |  |            |  |    |
|        |      |      |                               | <u>МАТЕРИАЛЫ</u>         |                                 |      |      |  |  |  |  |  |            |  |    |
|        |      |      |                               | БЕТОН М 200              | 1,05                            | 1,12 | 1,23 |  |  |  |  |  |            |  | М3 |

19431-02 17

|                    |      |
|--------------------|------|
| 1.812.1 - 3.1 - 03 | ЛИСТ |
|                    | 2    |



Таблицу исполнений см. на листе 2.

1. 812.1-3.1-03 СБ

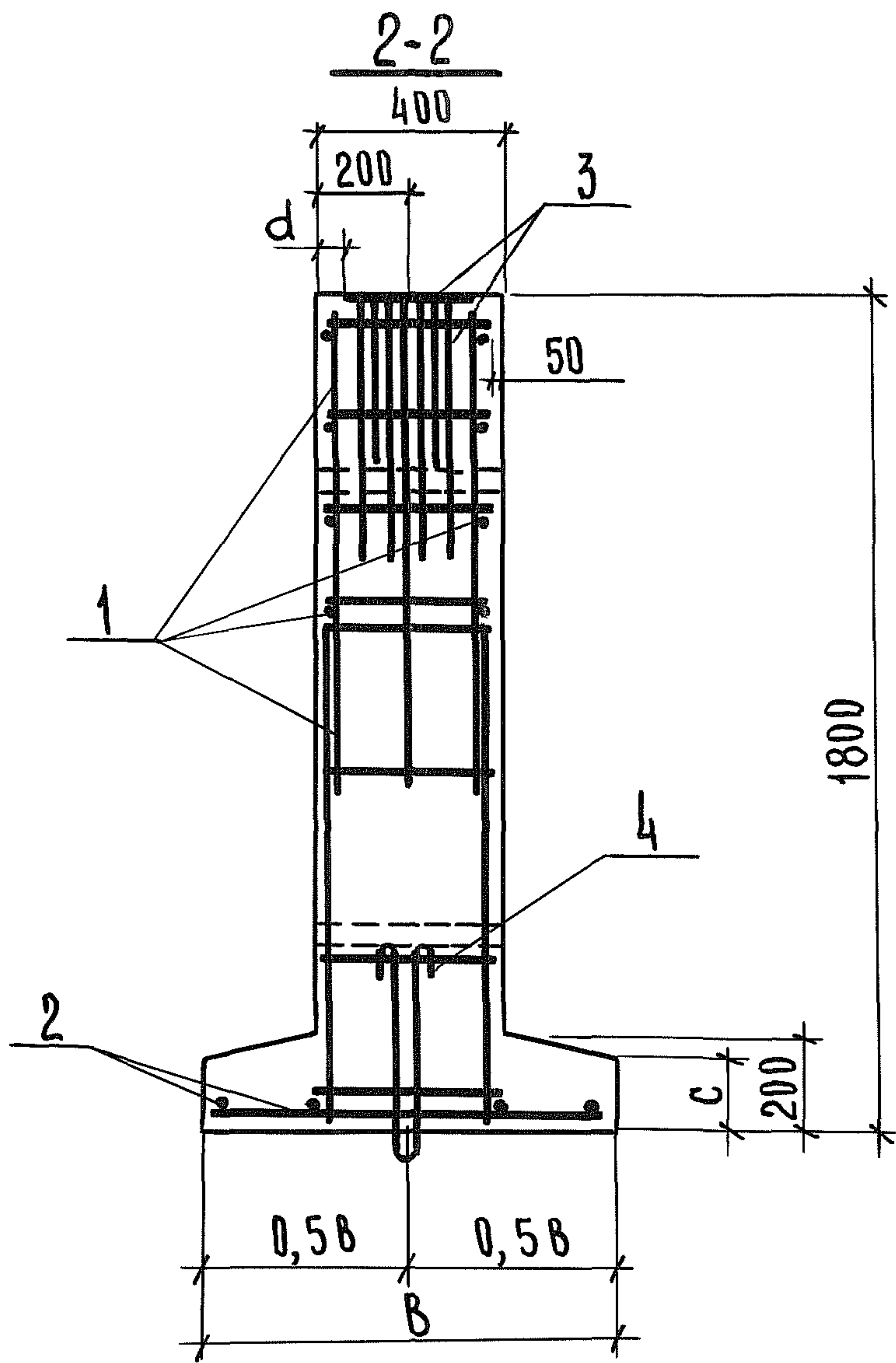
Фундамент высотой 1,8 м  
(2ф 19.12.18; 3ф 21.9.18 ;  
3ф 21.12.18)  
СБОРОЧНЫЙ ЧЕРТЕЖ

| СТАДИЯ | МАССА     | МАСШТАБ  |
|--------|-----------|----------|
| Р      | СМ. ТАБЛ. | 1:20     |
| ЛИСТ 1 |           | ЛИСТОВ 2 |

ЦНИИЭПСЕЛЬСТРОЙ

ИНВ. № ПОДЛ. ПОДПИСЬ И ДАТА ВЗАМ. ИНВ. №

|           |            |                   |
|-----------|------------|-------------------|
| НАЧ. ОТД. | БИРКО      | <i>Бирко</i>      |
| ГЛ. СПЕЦ. | ЗАХАРЧЕНКО | <i>Захарченко</i> |
| РУК. ГР.  | КОСОВАН    | <i>Косован</i>    |
| СТ. ИНЖ.  | ЖУКОВА     | <i>Жукова</i>     |



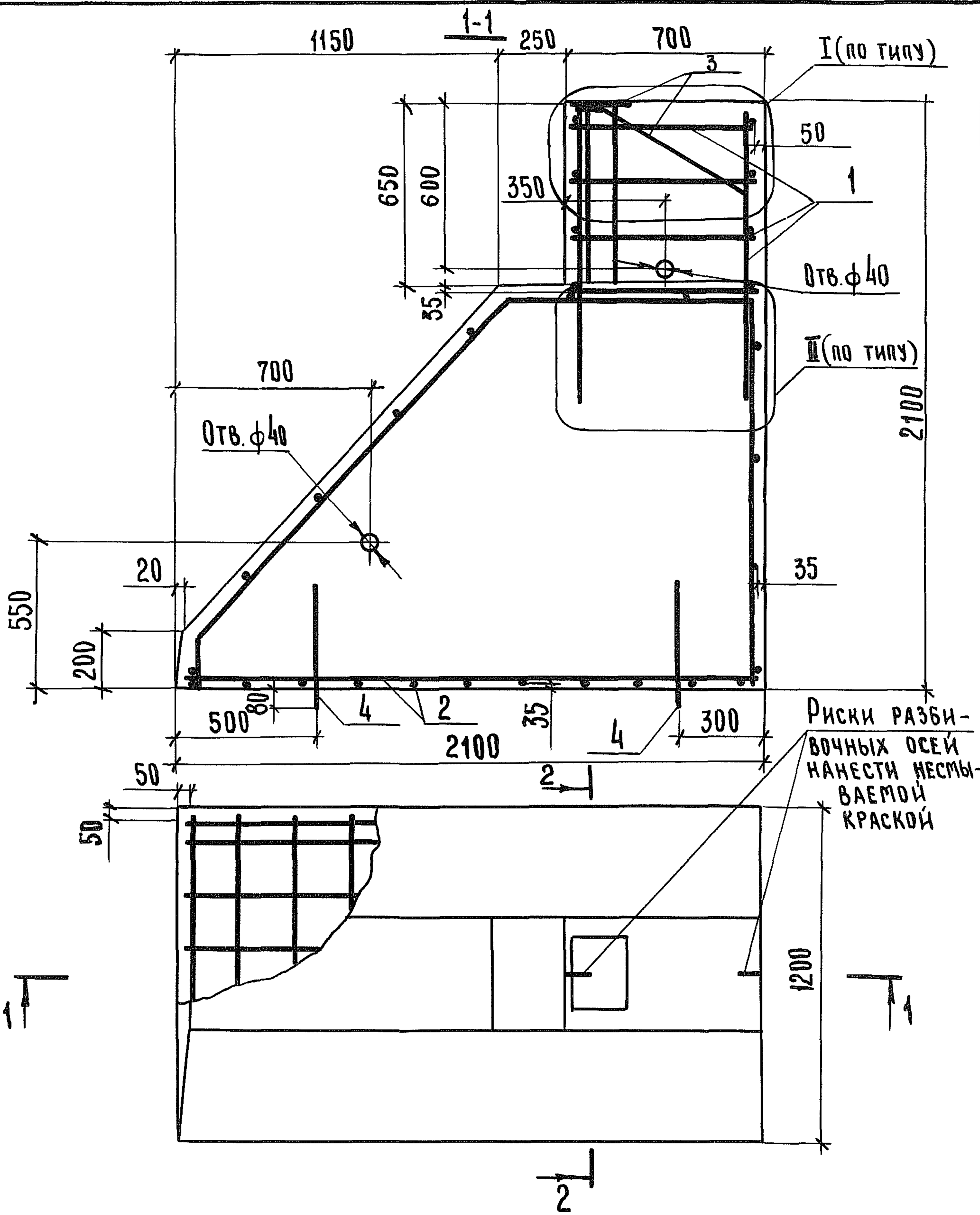
| ОБОЗНАЧЕНИЕ    | МАРКА       | РАЗМЕРЫ, мм |      |     |     |    | МАССА, т |
|----------------|-------------|-------------|------|-----|-----|----|----------|
|                |             | L           | B    | ℓ   | c   | d  |          |
| 1.812.1-3.1-03 | 2φ 19.12.18 | 1900        | 1200 | 500 | 160 | 80 | 2,63     |
| - 01           | 3φ 21.9.18  | 2100        | 900  | 700 | 175 | 65 | 2,80     |
| - 02           | 3φ 21.12.18 | 2100        | 1200 | 700 | 160 | 65 | 3,06     |

ИНВ. И ПОДЛ. ПОДПИСЬ И ДАТА ВЗАМ. ИНВ. №

| ФОРМАТ | ЗОНА | ПОЗ. | ОБОЗНАЧЕНИЕ                    | НАИМЕНОВАНИЕ                | КОЛ. | ПРИМЕЧАНИЕ     |
|--------|------|------|--------------------------------|-----------------------------|------|----------------|
|        |      |      |                                | <u>ДОКУМЕНТАЦИЯ</u>         |      |                |
| А4     |      |      | 1.812.1-3.1-04 СБ              | СБОРОЧНЫЙ ЧЕРТЕЖ            |      |                |
| А4     |      |      | 1.812.1-3.1-01 СБ, ЛИСТ 3      | УЗЕЛ I, II                  |      |                |
| А4     |      |      | 1.812.1-3.1-00 ТО              | ТЕХНИЧЕСКОЕ ОПИСАНИЕ        |      |                |
| А4     |      |      | 1.812.1-3.1-00 ВМС             | ВЕДОМОСТЬ РАСХОДА СТАЛИ     |      |                |
|        |      |      |                                | <u>СБОРОЧНЫЕ ЕДИНИЦЫ</u>    |      |                |
| А4     | 1    |      | 1.812.1-3.2-1.0.0.00-08        | КАРКАС ПРОСТРАНСТВЕННЫЙ КЛ9 | 1    |                |
| А4     | 2    |      | 1.812.1-3.2-0.0.2.00-05        | СЕТКА АРМАТУРНАЯ СБ         | 1    |                |
| А4     | 3    |      | 1.812.1-3.2-0.0.3.00-02        | ИЗДЕЛИЕ ЗАКЛАДНОЕ МНЗ       | 1    |                |
|        |      |      |                                | <u>ДЕТАЛИ</u>               |      |                |
| А4     | 4    |      | СЕРИЯ 1.400-9, ВЫП. 1, ЛИСТ 12 | ПЕТЛЯ СТРОПОВОЧНАЯ УП 1-10  | 2    |                |
|        |      |      |                                | <u>МАТЕРИАЛЫ</u>            |      |                |
|        |      |      |                                | БЕТОН М 200                 | 1,41 | м <sup>3</sup> |

ИНВ. И ПОДЛ. ПОДПИСЬ И ДАТА ВЗАМ. ИНВ. №

|           |            |                   |  |                |      |        |
|-----------|------------|-------------------|--|----------------|------|--------|
|           |            |                   | 1.812.1-3.1-04                           |                |      |        |
| НАЧ. ОТД. | БИРКО      | <i>Бирко</i>      | ФУНДАМЕНТ ВЫСОТОЙ 2,1 м<br>(3Ф 21.12.21) | СТАДИЯ         | ЛИСТ | ЛИСТОВ |
| ГЛ. СПЕЦ. | ЗАХАРЧЕНКО | <i>Захарченко</i> |  | Р              |      | 1      |
| РУК. ГР.  | КОСОВАН    | <i>Косован</i>    |  | ЦНИИЭСЕЛЬСТРОЙ |      |        |
| СТ. ИНЖ.  | ЖУКОВА     | <i>Жукова</i>     |  |                |      |        |



ИНВ. ЛЕГДАЛ. ПОДПИСЬ И ДАТА ВЗАМ. ИИВ. Л. №

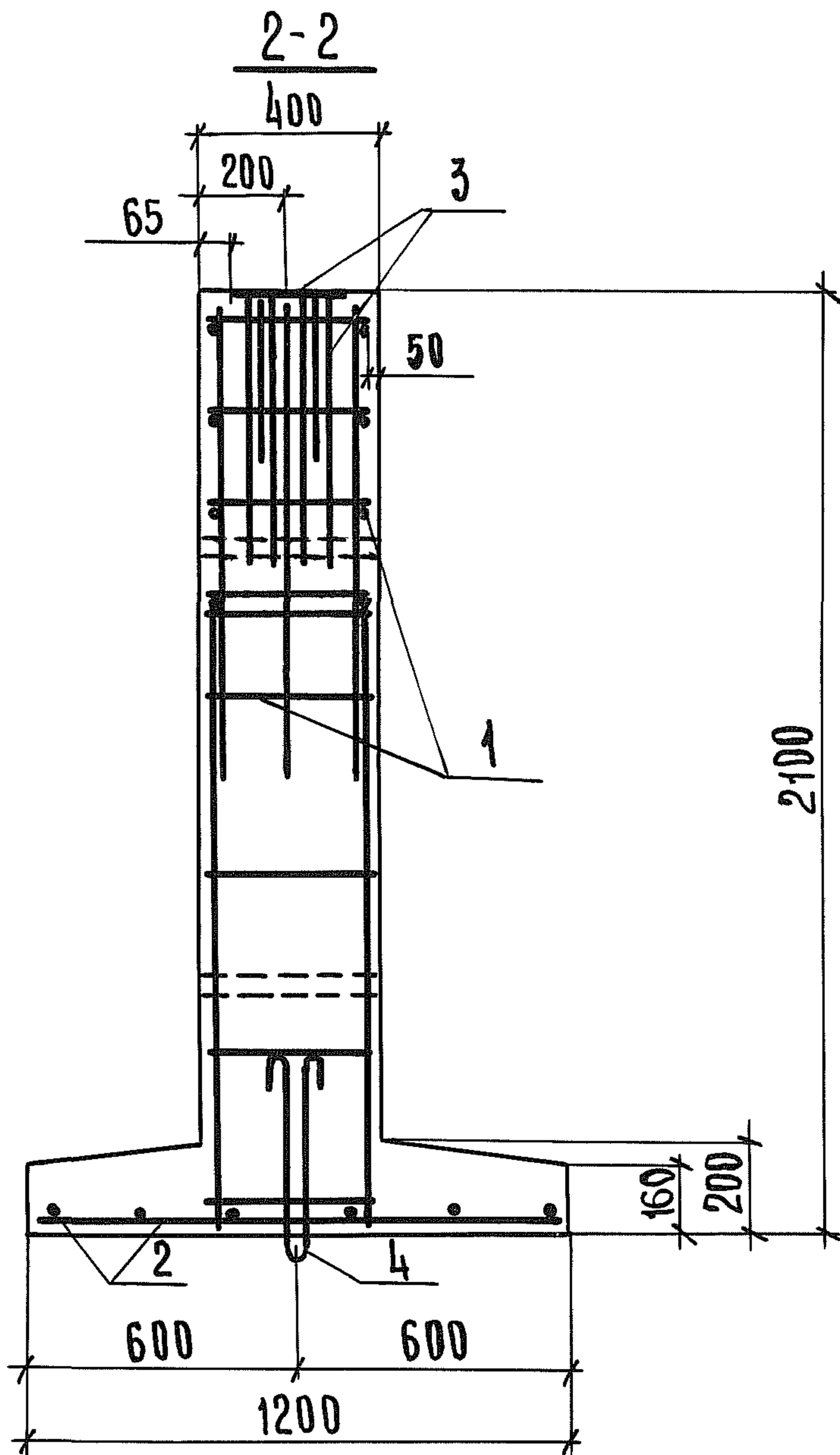
1.812.1 - 3.1 - 04 СБ

ФУНДАМЕНТ ВЫСОТОЙ 2,1м  
(3Ф 21.12.21).  
СБОРОЧНЫЙ ЧЕРТЕЖ

| СТАДИЯ | МАССА | МАСШТАБ  |
|--------|-------|----------|
| Р      | 3,52т | 1:20     |
| Лист 1 |       | Листов 2 |

|           |            |                   |
|-----------|------------|-------------------|
| НАЧ. ОТА. | БИРКО      | <i>Бирко</i>      |
| ГЛ. СПЕЦ. | ЗАХАРЧЕНКО | <i>Захарченко</i> |
| РУК. ГР.  | КОСОВАН    | <i>Косован</i>    |
| СТ. ИНЖ.  | ЖУКОВА     | <i>Жукова</i>     |

ЦНИИЭСЕЛЬСТРОЙ



ИНВ. ЛЮПОДЛ. ПОДПИСЬ И ДАТА ВЗАМ. ИНВ. ЛЮЕ

1.812.1-3.1-04 СБ

Лист  
2

|              |               |              |
|--------------|---------------|--------------|
| ИНВ. № ПОДЛ. | ПОДИСЬ И ДАТА | ВЗАМ. ИНВ. № |
|              |               |              |

| МАРКА ЭЛЕМЕНТА | ИЗДЕЛИЯ АРМАТУРНЫЕ |      |      | ИЗДЕЛИЯ ЗАКЛАДНЫЕ |      |      |       |       |      |      |       |              |        |       | ВСЕГО | ОБЩИЙ РАСХОД |
|----------------|--------------------|------|------|-------------------|------|------|-------|-------|------|------|-------|--------------|--------|-------|-------|--------------|
|                | АРМАТУРА КЛАССА    |      |      | АРМАТУРА КЛАССА   |      |      |       |       |      |      |       | ПРОКАТ МАРКИ |        |       |       |              |
|                | А-III              |      |      | А-I               |      |      |       | А-III |      |      |       | Вст. 3 пс 6  |        |       |       |              |
|                | ГОСТ 5781-82       |      |      | ГОСТ 5781-82      |      |      |       |       |      |      |       | ГОСТ 103-76  |        |       |       |              |
|                | φ 8                | φ 10 |      | φ 12              | φ 14 | φ 16 | Итого | φ 10  | φ 12 | φ 14 | Итого | -6x200       | -8x200 | Итого |       |              |
| 1φ 15.9.15     | 5,6                | 12,5 | 18,1 | 2,0               |      |      | 2,0   | 1,9   |      |      | 1,9   | 2,1          |        | 2,1   | 6,0   | 24,1         |
| 2φ 16.9.15     | 6,1                | 13,4 | 19,5 | 2,0               |      |      | 2,0   |       | 3,3  |      | 3,3   |              | 3,0    | 3,0   | 8,3   | 27,8         |
| 3φ 18.12.15    | 6,8                | 18,7 | 25,5 |                   |      | 4,4  | 4,4   |       |      | 5,8  | 5,8   |              | 3,4    | 3,4   | 13,6  | 39,1         |
| 1φ 18.12.15    | 5,8                | 18,7 | 24,5 | 2,0               |      |      | 2,0   | 1,9   |      |      | 1,9   | 2,1          |        | 2,1   | 6,0   | 30,5         |
| 2φ 19.12.15    | 6,5                | 18,7 | 25,2 |                   |      | 4,4  | 4,4   |       | 3,3  |      | 3,3   |              | 3,0    | 3,0   | 10,7  | 35,9         |
| 3φ 21.12.15    | 7,2                | 20,8 | 28,0 |                   |      | 4,4  | 4,4   |       |      | 5,8  | 5,8   |              | 3,4    | 3,4   | 13,6  | 41,6         |
| 2φ 19.12.18    | 6,8                | 18,7 | 25,5 |                   |      | 4,4  | 4,4   |       | 3,3  |      | 3,3   |              | 3,0    | 3,0   | 10,7  | 36,2         |
| 3φ 21.9.18     | 7,7                | 16,1 | 23,8 |                   |      | 4,4  | 4,4   |       |      | 5,8  | 5,8   |              | 3,4    | 3,4   | 13,6  | 37,4         |
| 3φ 21.12.18    | 7,7                | 20,8 | 28,5 |                   |      | 4,4  | 4,4   |       |      | 5,8  | 5,8   |              | 3,4    | 3,4   | 13,6  | 42,1         |
| 3φ 21.12.21    | 8,3                | 20,8 | 29,1 |                   |      | 4,4  | 4,4   |       |      | 5,8  | 5,8   |              | 3,4    | 3,4   | 13,6  | 42,7         |

19431-02

23

|           |            |                   |
|-----------|------------|-------------------|
|           |            |                   |
| НАЧ. ОТД. | БИРКО      | <i>Бирко</i>      |
| ГЛ. СПЕЦ. | ЗАХАРЧЕНКО | <i>Захарченко</i> |
| РУК. ГР.  | КОСОВАН    | <i>Косован</i>    |
| СТ. ИНЖ.  | ЖУКОВА     | <i>Жукова</i>     |

|                            |  |                |      |        |
|----------------------------|--|----------------|------|--------|
| 1.812.1-3.1-00 ВМС         |  |                |      |        |
| ВЕДОМОСТЬ<br>РАСХОДА СТАЛИ |  | СТАДИЯ         | ЛИСТ | ЛИСТОВ |
|                            |  | Р              |      | 1      |
|                            |  | ЦНИИЭСЕЛЬСТРОЙ |      |        |

22